

Data Projector

- 簡易説明書 _____ **JP**
- Quick Reference Manual _____ **GB**
- Guide de référence rapide _ **FR**
- Manual de referencia rápida __ **ES**
- Kurzreferenz _____ **DE**
- Guida rapida all'uso _____ **IT**
- 快速参考手册 _____ **CS**

よくあるお問い合わせ、窓口受付時間などは
ホームページをご活用ください。

<http://www.sony.co.jp/support>

使い方相談窓口	
フリーダイヤル.....	0120-333-020
携帯電話・PHS・一部のIP電話...	0466-31-2511
修理相談窓口	
フリーダイヤル.....	0120-222-330
携帯電話・PHS・一部のIP電話...	0466-31-2531
※取扱説明書・リモコン等の購入相談はこちらへお問い合わせください。	

左記番号へ接続後、
最初のガイダンスが
流れている間に
「203」+「#」
を押してください。
直接、担当窓口へ
おつなぎします。

FAX (共通) 0120-333-389

ソニー株式会社 〒108-0075 東京都港区港南1-7-1

<http://www.sony.net/>

Sony Corporation Printed in China

VPL-FH500L VPL-FX500L

お買い上げいただきありがとうございます。



警告

電気製品は安全のための注意事項を守らないと、
火災や人身事故になることがあります。

この簡易説明書と付属の CD-ROM に入っている取扱説明書をよくお
読みのうえ、製品を安全にお使いください。お読みになったあとは、
いつでも見られるところに必ず保管してください。

安全のために

ソニー製品は安全に充分配慮して設計されています。しかし、電気製品は、まちがった使いかたをすると、火災や感電などにより死亡や大けがなど人身事故につながることもあり、危険です。事故を防ぐために次のことを必ずお守りください。

安全のための注意事項を守る

注意事項をよくお読みください。

定期点検をする

5年に1度は、内部の点検を、ソニーの相談窓口にご相談ください（有料）。

故障したら使用を中止する

すぐに、ソニーの相談窓口にご連絡ください。

万一、異常が起きたら

- ・ 煙が出たら
- ・ 異常な音、においがしたら
- ・ 内部に水、異物が入ったら
- ・ 製品を落としたりキャビネットを破損したときは



- ① 電源を切る。
- ② 電源コードや接続コードを抜く。
- ③ ソニーの相談窓口連絡する。

警告表示の意味

この説明書および製品では、次のような表示をしています。表示の内容をよく理解してから本文をお読みください。



警告
この表示の注意事項を守らないと、火災や感電などにより死亡や大けがなど人身事故につながる場合があります。



注意
この表示の注意事項を守らないと、感電やその他の事故によりけがをしたたり周辺の物品に損害を与えることがあります。

注意を促す記号



注意



火災



感電



高温



手を摸まれないよう注意

行為を禁止する記号



接触禁止



禁止



分解禁止



水ぬれ禁止



ぬれ手禁止

行為を指示する記号



指示



プラグをコンセントから抜く



アース線を接続せよ



警告

下記の注意事項を守らないと、**火災や感電により、死亡や大けがにつながる**ことがあります。



火災



感電

電源コードを傷つけない



禁止

電源コードを傷つけると、火災や感電の原因となることがあります。

- 設置時に、製品と壁やラック（棚）などの間に、はさみ込んだりしない。
- 電源コードを加工したり、傷つけたりしない。
- 重いものをのせたり、引っ張ったりしない。
- 熱器具に近づけたり、加熱したりしない。
- 電源コードを抜くときは、必ずプラグを持って抜く。

万一、電源コードが傷んだら、ソニーの相談窓口にて交換をご相談ください。

付属の電源コードを使う



注意

付属の電源コードを使わないと、感電や故障の原因となることがあります。

容量の低い電源延長コードを使用しない



禁止

容量の低い延長コードを使うと、ショートしたり火災や感電の原因となることがあります。

安全アースを接続する



アース線を接続せよ

アース接続は必ず電源プラグを電源につなぐ前に行ってください。また、アース接続をはずす場合は必ず電源プラグを電源から切り離してから行ってください。

電源プラグおよびコネクターは突きあたるまで差し込む



指示

まっすぐに突きあたるまで差し込まないと、火災や感電の原因となります。

お手入れの際は、電源を切って電源プラグを抜く



プラグをコンセントから抜く

電源を接続したままお手入れをすると、感電の原因となることがあります。

長時間の外出、旅行のときは、電源プラグを抜く



プラグをコンセントから抜く

安全のため、必ず電源プラグをコンセントから抜いてください。

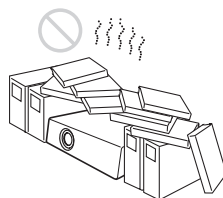
排気口、吸気口をふさがない



禁止

排気口、吸気口をふさぐと内部に熱がこもり、火災や故障の原因となることがあります。充分に通気ができるように以下の項目をお守りください。

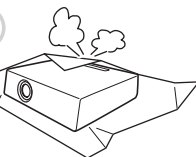
- 周辺の壁や物から離して設置してください。（8 ページ）



- 吸排気口をふさぐような覆いやカバーをしない。



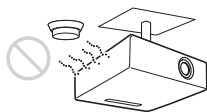
- 出荷時に包装されているシート、柔らかい布地、書類、毛足の長いじゅうたん、小さい紙などの上に設置しない。吸い上げられて、吸気口がふさがれます。



熱感知器や煙感知器のそばに設置しない



熱感知器や煙感知器のそばに設置すると、排気の熱などにより、感知器が誤動作するなど、思わぬ事故の原因となることがあります。



床置き、または天井つり金具を使った天井つり以外の設置をしない



それ以外の設置をすると火災や大けがの原因となることがあります。

天井への取り付け、移動は絶対に自分でやらない



天井への取り付けは必ずソニーの相談窓口にご相談ください（有料）。天井の強度不足、取り付け方法が不十分のときは落下し、大けがの原因となります。

天吊り状態でレンズ交換をしない



天吊り状態で作業をすると、レンズを取り落としたりして、けがや事故の原因となります。

指定された部品を使用する



指定以外の部品を使用すると、火災や感電および故障や事故の原因となります。ランプ、電池、フィルターは指定されたものを使用してください。

内部を開けない



分解禁止

内部には電圧の高い部分があり、キャビネットや裏ぶたを開けたり改造したりすると、火災や感電の原因となることがあります。内部の調整や設定、点検、修理はソニーの相談窓口にご相談ください。

内部に水や異物を入れない



水や異物が入ると火災や感電の原因となることがあります。万一、水や異物が入ったときは、すぐに電源を切り、電源コードや接続ケーブルを抜いて、ソニーの相談窓口にご相談ください。

ランプ交換はランプが充分に冷えてから行う



高温

電源を切った直後はランプが高温になっており、さわるとやけどの原因となることがあります。ランプ交換の際は、電源を切ってから1時間以上たって、充分にランプが冷えてから行ってください。

ランプ収納部に金属類や燃えやすい異物を入れない



火災



感電

ランプを取りはずした後のランプの収納部に金属類や燃えやすい物などの異物を入れないでください。火災や感電の原因となります。また、やけどの危険がありますので手を入れないでください。

レンズをのぞかない



禁止

投写中にプロジェクターのレンズをのぞくと光が目に入り、悪影響を与えることがあります。

電源コードのアース端子からはずした絶縁キャップなどの小さな部品は、幼児が飲み込む恐れがあるので、手の届かないところに保管する



注意

万一誤って飲みこんだときは、窒息する恐れがありますのでただちに医師にご相談ください。

プロジェクターにぶら下がらない



禁止

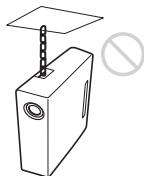
落下してけがの原因となります。

盗難防止用バーを運搬や設置目的で使用しない



禁止

盗難防止用バーを使って持ち上げたり、吊下げなどの設置に使用したりすると、落下してけがや故障の原因となることがあります。



注意

下記の注意を守らないと、**けが**をしたり**周辺の物品に損害**を与えることがあります。

不安定な場所に設置しない



禁止

ぐらついた台の上、あるいは傾いたところに設置すると、倒れたり落ちたりしてけがの原因となることがあります。また、設置・取り付け場所の強度を充分にお確かめください。

水のある場所に置かない



水ぬれ禁止

水が入ったり、濡れたり、風呂場などで使うと、火災や感電の原因となります。雨天や降雪中の窓際でのご使用や、海岸、水辺でのご使用は特にご注意ください。

製品の上にものを載せない



禁止

製品の上にものを載せると、故障や事故の原因となります。特に、水が入ったものをおくと内部に水が入り、火災や感電の原因となることがあります。

湿気やほこり、油煙、湯気の多い場所や虫の入りやすい場所、直射日光が当たる場所、熱器具の近くに置かない。



禁止

火災や感電の原因となることがあります。

スプレー缶などの発火物や燃えやすいものを排気口やレンズの前に置かない。



禁止

火災の原因となることがあります。

本機を立てて置かない



禁止

保管や、一時的に立てておくと倒れて思わぬ事故の原因になり危険です。

電源コード / 接続ケーブルに足をひっかけない



注意

電源コードや接続ケーブルに足をひっかけると、プロジェクターが倒れたり落ちたりしてけがの原因となることがあります。

ぬれた手で電源プラグにさわらない



ぬれ手禁止

ぬれた手で電源プラグの抜き差しをすると、感電の原因となることがあります。

落雷のおそれがあるときは、電源プラグに触れない



接触禁止

感電の原因となります。

定期的に内部の掃除を依頼する



指示

長い間掃除をしないと内部にほこりがたまり、火災や感電の原因となることがあります。5年に1度は、内部の掃除をソニーの相談窓口にご相談ください（有料）。特に、湿気の多くなる梅雨の前に掃除をすると、より効果的です。

定期的にエアフィルターカートリッジを交換する



指示

交換を怠るとフィルターにごみがたまり、内部に熱がこもって火災の原因となることがあります。エアフィルターカートリッジは、全部で4つあります。交換のメッセージが表示されたら、必ずすべてのカートリッジを交換してください。

排気口付近に手やものを近づけない



高温

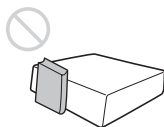
排気口付近に手を近づけたり、変形しやすいものを置くとやけどや変形の原因になります。

投写中にレンズのすぐ前で光を遮らない



禁止

遮光した物に熱による変形などの影響を与えることがあります。投写を一時的に中断するときには、ピクチャーミュージーティング機能をお使いください。



レンズシフト調整時に指を挟まない



手を挟まないよう注意

レンズと本体の間に指を挟まないように注意してください。けがの原因となることがあります。

アジャスター調整時に指を挟まない



手を挟まないよう注意

アジャスターの調整は慎重に行ってください。アジャスターに指を挟み、けがの原因となることがあります。

ランプが破裂したときはすぐに交換を依頼する



注意

ランプが破裂した際には、プロジェクター内部やランプハウス内にガラス片が飛散している可能性があります。ソニーの相談窓口でランプの交換と内部の点検を依頼してください。また、排気口よりガスや粉じんが出たりすることがあります。ガスには水銀が含まれていますので、万が一吸い込んだり、目に入ったりした場合は、けがの原因となることがあります。

使用済みランプを破棄する場合



注意

本機のランプの中には水銀が含まれています。使用済みランプは、地域の蛍光管の廃棄ルールに従って廃棄してください。

運搬するときは必ず左右側面を2人で持つ



注意

運搬するときは、必ず左右側面のくぼみを2人で持ってください。他の部分を持つとプロジェクターが壊れたり、落してけがをすることがあります。床置きのプロジェクターを移動させるとき、本体と設置面との間に指を挟まないようご注意ください。



警告

天井への取り付けには細心の注意を払う



注意

- 天井への取り付け強度が不十分だと、落下により死亡や大けがにつながる可能性があります。必ずソニー製のプロジェクターサスペンションサポート PSS-630 を使用してください。
- 取り付けを安全に行うために、本書、CD-ROM 内の取扱説明書および PSS-630 の取付説明書の注意事項をお読みください。
- 取り付けは、PSS-630 の取付説明書の手順に従い確実に行ってください。取り付けが不完全な場合、落下する可能性があります。また、取り付け時には手をすべらせてプロジェクターを落下させ、けがをすることのないようご注意ください。

調整工具を内部に入れない



禁止

調整中などに、工具を誤って内部に落とすと火災や感電の原因となることがあります。
万一、落とした場合は、すぐに電源を切り、電源コードを抜いてください。



注意

低い天井に天吊りしない



指示

頭などをぶつけてけがをすることがあります。

電池についての安全上のご注意

ここでは、本機で使用可能な乾電池についての注意事項を記載しています。

警告

- 機器の表示に合わせて⊕と⊖を正しく入れる。
- 充電しない。
- 火の中に入れない。ショートさせたり、分解、過熱しない。
- コイン、キー、ネックレスなどの金属類と一緒に携帯、保管しない。
- 水などで濡らさない。風呂場などの湿気の多い場所で使用しない。
- 液漏れした電池を使用しない。
- 電池を使い切ったときや、長時間使用しないときは本体から取り出す。

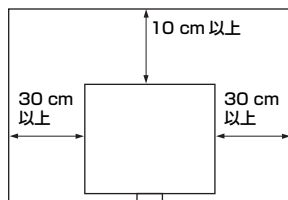
注意

- 外装チューブをはがしたり、傷つけない。
- 指定された種類の電池以外は使用しない。
- 火のそばや直射日光が当たるところ、炎天下の車中など、高温の場所で使用、保管、放置しない。

使用上のご注意

設置について

- 図のように、周辺の壁や物から離して設置してください。



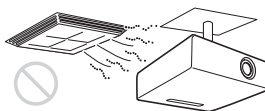
- 左右に15度以上傾けて使用しないでください。



- 温度や湿度が非常に高い場所や温度が著しく低い場所での使用は避けてください。



- 空調の冷暖気が直接当たる場所での使用は避けてください。結露や異常温度上昇により、故障の原因となることがあります。

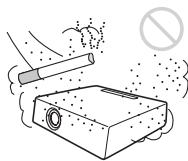


- 熱感知器や煙感知器のそばでの使用は避けてください。感知器が誤動作する原因となることがあります。



- ほこりの多い場所、タバコなどの煙が入る場所での使用は避けてください。この様な場所で使

用するとエアフィルターがつまりやすくなったり、故障の原因となることがあります。



- 海拔 1500m 以上でのご使用に際しては、設置設定メニューの高地モードを「入」にしてください。誤った設定のままで使用すると、部品の信頼性などに影響を与える恐れがあります。
- 設置する角度に応じて設置設定メニューの設置角度を正しく設定してください。誤った設定のままで使用すると、部品の信頼性などに影響を与える恐れがあります。

レンズ、外装のお手入れ

- 必ず電源コードを抜いてから行ってください。
- 布にゴミが付着したまま強く拭いた場合、傷が付くことがあります。
- 殺虫剤のような揮発性のものをかけたり、ゴムやビニール製品に長時間接触させると、変質したり、塗装がはげたりすることがあります。
- レンズを素手で触らないでください。
- レンズ面のお手入れのしかた：
メガネ拭きなどの柔らかい布で軽く拭いてください。汚れがひどいときは、水を少し含ませて拭きとってください。アルコールやベンジン、シンナー、酸性洗浄液、アルカリ性洗浄液、研磨剤入洗浄剤、化学ぞうきんなどは絶対に使用しないでください。
- 外装のお手入れのしかた：
柔らかい布で軽く拭いてください。汚れがひどいときは、水で薄めた中性洗剤に柔らかい布を浸し、固くしぼってから汚れを拭き取り、乾いた布で拭きしてください。アルコールやベンジン、シンナーなどは使用しないでください。

部屋の照明について

美しく見やすい画像にするために、直射日光や室内灯などで直接スクリーンを照らさないでください。

液晶プロジェクターについて

液晶プロジェクターは非常に精密度の高い技術で作られていますが、黒い点が現われたり、赤と青、緑の点が消えなくなったりすることがあります。また、すじ状の色むらや明るさのむらが見える場合もあります。これらは、プロジェクターの構造によるもので、故障ではありません。また、複数台の液晶プロジェクターを並べてスクリーンへ投写

する場合、プロジェクターごとに色合いのバランスが異なるため、同一機種を組み合わせてであってもそれぞれ色合いの違いが目立つ場合があります。

スクリーンについて

表面に凹凸のあるスクリーンを使用すると、本機とスクリーン間の距離やズーム倍率によって、まれに画面上に縞模様が現れる場合があります。これは本機の故障ではありません。

ファンの音について

プロジェクターの内部には温度上昇を防ぐためにファンが取り付けられており、電源を入れると多少の音が生じます。これらは、プロジェクターの構造によるもので、故障ではありません。しかし、異常音が発生した場合にはお買い上げ店またはソニーの相談窓口にご相談ください。

ランプについて

プロジェクターの光源には、内部圧力の高い水銀ランプを使用しています。高圧水銀ランプには、次のような特性があります。

- 使用時間の経過によってランプの明るさが低下します。
- 衝撃やキズ、使用時間の経過による劣化などにより大きな音をとまって破裂したり、不点灯状態となって寿命が尽きたりすることがあります。
- 個体差や使用条件によって、寿命に大きなバラツキがあります。指定の時間内であっても破裂、または不点灯状態になることがあります。
- 交換時期を越えると、破裂の可能性が高くなります。
ランプ交換のメッセージが表示されたときには、ランプが正常に点灯している場合でも速やかに新しいランプと交換してください。

この装置は、クラス A 情報技術装置です。この装置を家庭環境で使用すると電波妨害を引き起こすことがあります。この場合には使用者が適切な対策を講ずるよう要求されることがあります。

VCCI-A

本機は「高調波電流規格 JIS C 61000-3-2 適合品」です。

警告

設置の際には、容易にアクセスできる固定配線内に専用遮断装置を設けるか、使用中に、容易に抜き差しできる、機器に近いコンセントに電源プラグを接続してください。

万一、異常が起きた際には、専用遮断装置を切るか、電源プラグを抜いてください。

注意

ネットワークコネクターの接続について

安全のために、周辺機器を接続する際は、過大電圧を持つ可能性があるコネクタをこの端子に接続しないでください。

接続については本書の指示に従ってください。

重要

機器の名称と電気定格は、底面に表示されています。

警告

アースの接続は、必ず電源プラグを電源コンセントへ接続する前に行ってください。

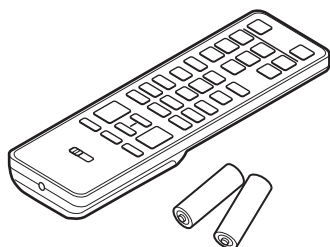
アースの接続を外す場合は、必ず電源プラグを電源コンセントから抜いてから行ってください。

注意

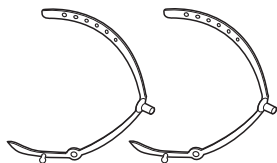
付属の電源コードは本機の専用品です。他の機器には使用できません。

付属品を確かめる

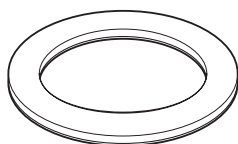
リモコン (RM-PJ19) (1 個)
単 3 形乾電池 (2 個)



電源コード (1 本)
ケーブルクランプ (2 個)



ケーブルタイホルダー (1 個)
(VPL-FH500L のみ)
レンズ取り付けネジ (4 本)
レンズホルカカバー (1 個)



簡易説明書 (本書) (1 部)
保証書 (1 部)
セキュリティラベル (1 枚)
取扱説明書 (CD-ROM) (1 枚)

CD-ROM 取扱説明書の見かた

CD-ROM を、コンピューターの CD-ROM ドライブにセットしてください。しばらくすると自動的に選択画面が表示されます。自動的に表示されない場合は、CD-ROM 内の「index.htm」を手動で開いてください。

CD-ROM に収録されている取扱説明書などをご覧いただくには、コンピューターにソフトウェア Adobe Acrobat Reader 5.0 以上がインストールされている必要があります。

リモコンに電池を入れる

電池の使用について

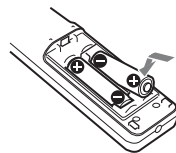
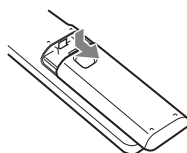
リモコンには、単 3 形乾電池が 2 個必要です。

破裂の原因となりますので、マンガン乾電池またはアルカリ乾電池以外は使わないでください。

1 ふたをはずし、 \oplus と \ominus の方向を確認して単 3 形乾電池 2 個 (付属) を入れる。

上から押して
スライドさせる。

必ず \ominus 極側から電池
を入れてください。



2 ふたを閉める。

⚠ 警告

電池については、「電池についての安全上のご注意」をよくお読みください。

注意

指定以外の電池に交換すると、破裂する危険があります。

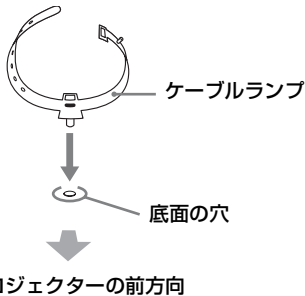
必ず指定の電池に交換してください。

使用済みの電池は、国または地域の法令に従って処理してください。

ケーブルクランプの使いかた

- 1 付属のケーブルクランプをプロジェクターの正面に対して水平方向に向け、本機の底面の穴に差し込む。

「カチッ」と音がするまで、確実に挿し込んでください。



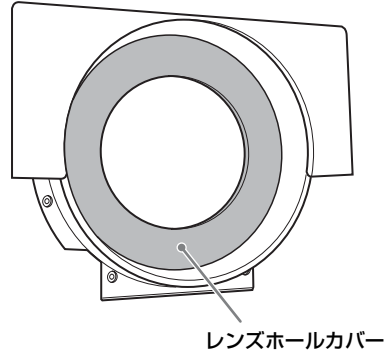
- 2 接続したケーブルやコードを、固定したケーブルクランプで束ねる。

ケーブルクランプを取りはずすときは

挿し込んだケーブルクランプを90°回転させると取りはずすことができます。

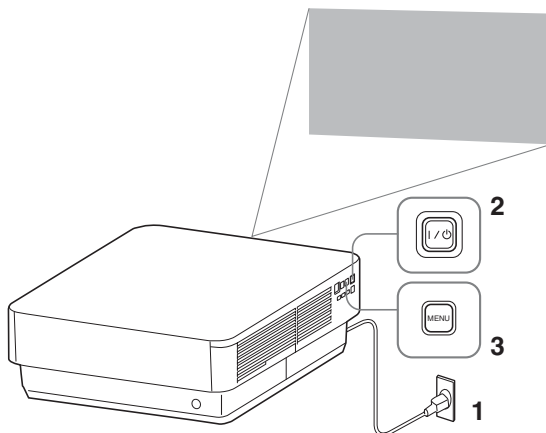
レンズホールカバーの使いかた

本機に口径の小さいレンズを装着すると、本機の内部が見える場合があります。この場合は、図のように付属のレンズホールカバーをフロントパネルに貼り付けてお使いください。



メニューの表示言語を切り換える

お買い上げ時は、メニュー画面やメッセージの表示言語が英語に設定されています。以下の手順で変更してください。



1 電源コードをコンセントに差し込む。


2 本機の電源を入れる。

本体の I/O ボタンまたはリモコンの I ボタンを押します。









3 MENU ボタンを押し、メニュー画面を表示する。




見えにくい場合は、画面のフォーカス、サイズ、位置を調整してください (15 ページ)。

4 表示言語を切り換える。

① ↑ または ↓ を押して、Operation ( 操作設定) を選び、ENTER ボタンを押す。

② ↑ または ↓ を押して、「Language」( 表示言語) を選び、ENTER ボタンを押す。

Operation	
	Language English
	Menu Position Bottom Left
	Status On
	IR Receiver Front & Rear
	ID Mode All
	Security Lock Off
	Panel Key Lock Off
	Lens Control On

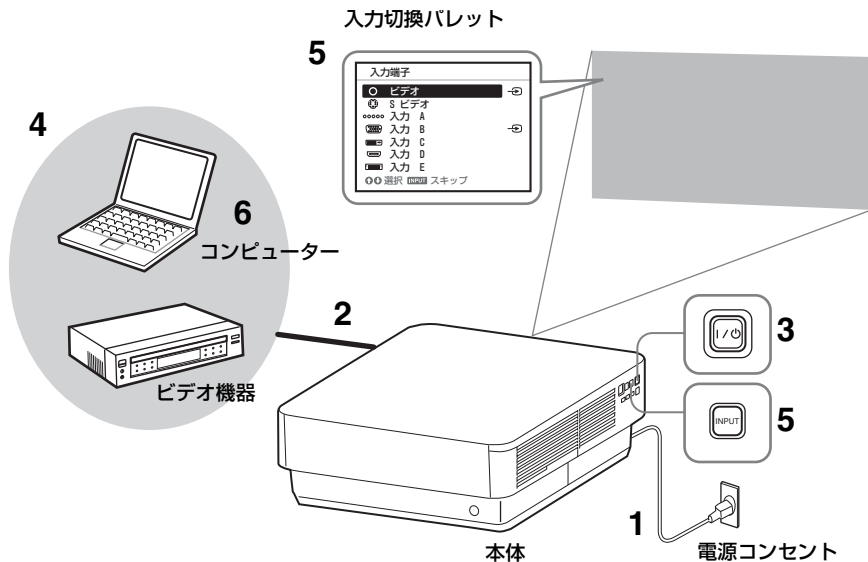
 Sel  Set  Back

③ ↑/↓/←/→ を押して、表示言語を選び、ENTER ボタンを押す。

5 MENU ボタンを押し、メニュー画面を消す。

映像を投写する

プロジェクター（本機）は、スクリーンまでの距離（投写距離）によって投写される映像の大きさが変わります。スクリーンサイズに合うように本機を設置してください。投写距離と投写される映像の大きさについて詳しくは、「投写距離とレンズシフト量」をご覧ください。



1 電源コードをコンセントに差し込む。

2 再生する機器と接続する。

3 本機の電源を入れる。

本体の I/O ボタンまたはリモコンの I ボタンを押します。

4 再生する機器の電源を入れる。

5 投写する映像を選ぶ。

本機の INPUT ボタンを押すと、スクリーンに入力切り替えパレットが表示されます。INPUT ボタンをくり返し押しするか、または ▲/▼ ボタンを押し、投写する映像を選びます。

信号入力時は右側に が表示されます。

また、リモコンのダイレクト入力切り替えボタンでも切り換えることができます。

6 コンピューター側で画面の出力先を外部ディスプレイに変更する。

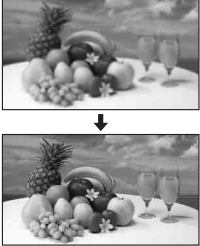

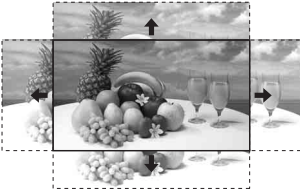
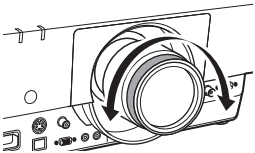
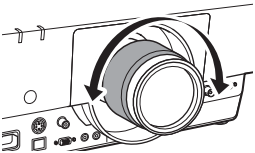
出力先の切り換えは、コンピューターによって異なります。

(例)



7 画面のフォーカス、サイズ、位置を調整する。

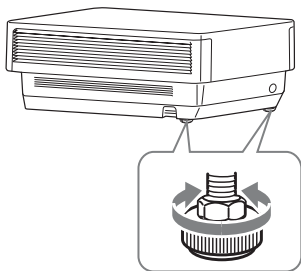
画面のフォーカス／サイズ／位置を調整する

画面のフォーカス (フォーカス)	画面のサイズ (ズーム)	画面の位置 (レンズシフト)
		
<p>電動フォーカスレンズ装着時 リモコンまたは本体ボタンの FOCUS ボタンを押し、 ← (または、↓) → (または ↑) ボタンで調整する。</p> <p>手動フォーカスレンズ装着時 フォーカスリングを回して調整する。</p> 	<p>電動ズームレンズ装着時 リモコンまたは本体ボタンの ZOOM ボタンを押し、 ← (または、↓) → (または ↑) ボタンで調整する。</p> <p>手動ズームレンズ装着時 ズームリングを回して調整する。</p> 	<p>リモコンまたは本体ボタンの SHIFT ボタンを押し、 ↑/↓/←/→ ボタンで調整する。</p> <p>センター位置に戻すには 調整中にリモコンの RESET ボタンを押してください。</p>

アジャスターによる調整

台が水平でない場合には、アジャスターで調整できます。台形になった投写画面を補正したい場合はキーストーン補正機能をご利用ください。

また、アジャスターからナットを取りはずすことにより、調整範囲を広げることができます。



ご注意

- ・アジャスターを調整するときは、手をはさまないようにしてください。
- ・アジャスターを出した状態で、本機を上から強く押さえないでください。故障の原因になります。
- ・キーストーン補正は電子的な補正のため、画像が劣化する場合があります。

調整用パターンを表示する

リモコンの PATTERN ボタンを押すと、投写画面上に調整用パターンを表示することができます。もう一度 PATTERN ボタンを押すと、元の画面に戻ります。

電源を切る

1 本体の I/O ボタンまたはリモコンの O ボタンを押す。

本体の I/O ボタンを押した場合は、確認のメッセージが表示されます。メッセージに従って、もう一度本体の I/O ボタンを押してください。しばらくの間本体を冷やすためにファンが回り続けます。

2 電源コードを抜く

本機は、ファンの停止を待たずに電源コードを抜いても問題ありません。

ご注意

電源を切った直後に本機を移動させる場合は、必ずファンの停止を待ってから電源コードを抜いてください。ファンの停止を待たずに電源コードを抜いて移動させると、故障の原因となります。

確認のメッセージを消すには

本体の I/O ボタンまたはリモコンの O ボタン以外のボタンを押すか、しばらくの間何もボタンを押さないでいると消えます。

本体のボタンで確認のメッセージを出さずに電源を切るには

本体の I/O ボタンを数秒間押し続けてください。

インジケータの見かた

インジケータの点灯により、本機の状態や異常の発生を確認することができます。異常が発生している場合は、表に従い対処してください。

ON/STANDBY インジケータ

状況	意味／対処のしかた
赤色に点灯	スタンバイ状態です。
緑色に点滅	本体に電源が入り、操作可能になるまでの間、または電源を切ったあと、冷却している状態です。
緑色に点灯	電源が入っている状態です。
オレンジ色に点灯	パワーセービング（ランプオフ）状態です。
赤色に点滅	異常な状態です。点滅回数により症状が異なります。以下の内容に従って対処してください。また、以下の対処を行っても症状が再発する場合は、ソニーの相談窓口にご相談ください。
2 回点滅	内部温度が高温になっています。以下を確認してください。 <ul style="list-style-type: none">・ 排気口、吸気口が壁や物などでふさがれていないか。・ エアフィルターがつまっていないか。・ 設置設定メニューの設置角度が正しく設定されているか。
6 回点滅	電源コードを抜き、ON/STANDBY インジケータが消えるのを確認してから、もう一度電源コードをコンセントに差し込み、電源を入れてください。
その他の点滅回数	ソニーの相談窓口にご相談ください。

LAMP/COVER インジケーター

状況	意味／対処のしかた
赤色に点滅	点滅回数により症状が異なります。以下の内容に従って対処してください。
2回点滅	ランプカバーまたはエアフィルターユニットが確実に取り付けられていません。
3/4/5回点滅	ランプ（3回：ランプ1のみ、4回：ランプ2のみ、5回：ランプ1とランプ2）が高温になっています。電源を切り、ランプが冷えてからもう一度電源を入れてください。 症状が再発する場合は、ランプの消耗が考えられます。新しいランプに交換してください。
6回点滅	レンズが装着されていません。

ランプを交換する

投写画面にメッセージが表示された場合、またはインジケーターにランプ交換のお知らせが表示された場合は、新しいランプに交換してください。

本機は2つのランプを搭載しています。ランプ交換を始めるまえに交換するランプを確認してください。

交換ランプは、プロジェクターランプ LMP-F330（別売）をお使いください。

⚠ 警告

- ・電源を切った直後はランプが高温になっているため、**触れるとやけどの原因**となります。ランプを充分に冷やすため、**本機の電源を切ったあと1時間以上たってからランプを交換**してください。
- ・ランプをはずしたあとのランプ収納部に、金属類や燃えやすい物などの異物を入れないでください。火災や感電の原因となります。また、やけどの危険がありますので手を入れないでください。

⚠ 注意

- ・ランプが破損している場合は、ご自分でランプ交換を行わず、ソニーの相談窓口にご相談ください。
- ・ランプを取り出すときは、必ず指定された箇所を持ち、ランプを傾けずに水平にしたまま取り出してください。指定された箇所以外の部分に触れると、けがややけどの原因となることがあります。また、ランプを傾けると、万一ランプが破損している場合に破片が飛び出し、けがの原因となることがあります。

はじめに

本機は2つのランプを搭載しています。LAMP/COVER インジケーターの点滅回数により、交換が必要なランプを確認してください。

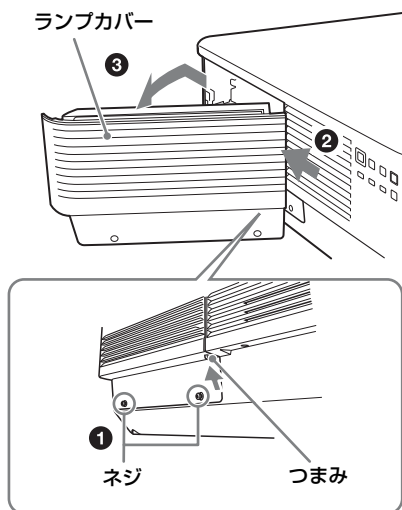
3 回点滅：ランプ1のみ交換

4 回点滅：ランプ2のみ交換

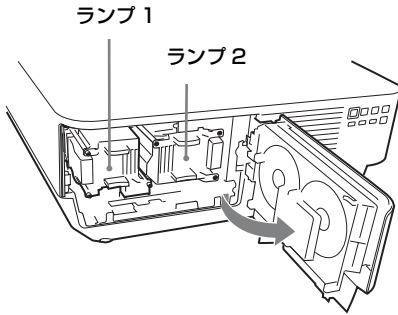
5 回点滅：ランプ1と2の両方を交換

- 1 電源を切り、電源コードを抜く。**
- 2 ランプが充分冷えてから、側面にあるランプカバーのネジ（2本）をゆるめ（①）、つまみを持ってランプカバーを後方へ少しずらして（②）開く（③）。**

ランプカバー



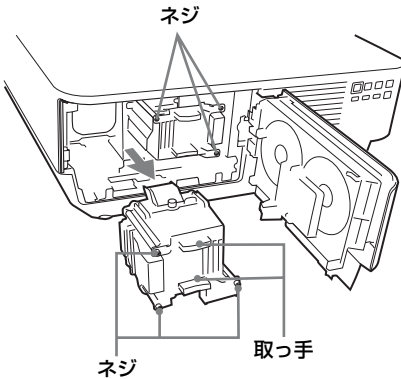
されていないと、電源が入りません。



ランプの交換が終わったら

続けてエアフィルターカートリッジを交換してください。

- 交換するランプのネジ (3本) をゆるめ、取っ手を持ってランプを取り出す。



ご注意

ランプ1とランプ2は同じランプを使用しますが、上下が逆に挿入されています。取り出すときに、ランプの上下を確認しておいてください。

- 新しいランプを確実に奥まで押し込み、ネジ (3本) を締める。
- ランプカバーを閉じ、ネジ (2本) を締める。

ご注意

- ・ランプを固定するネジがゆるいと、ランプカバーが閉まりません。
- ・ランプやランプカバーが確実に装着

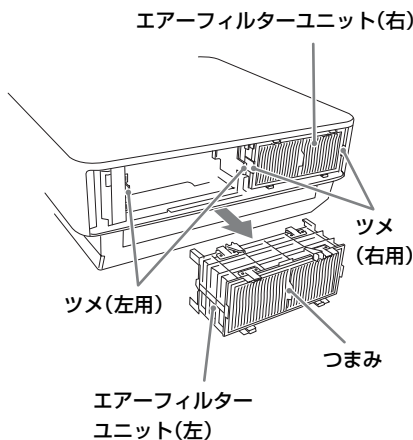
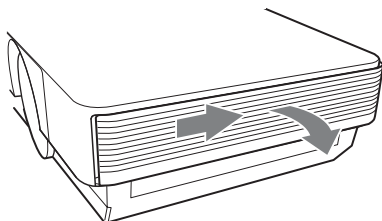
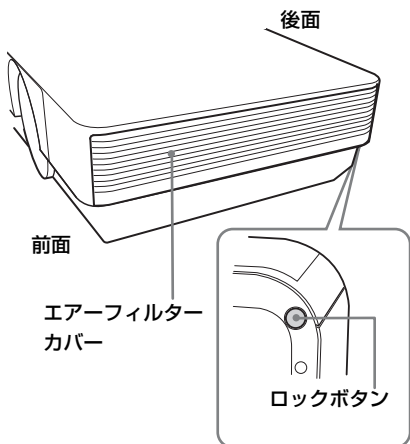
エアフィルターカートリッジを交換する

ランプの交換が終わったら、続けてエアフィルターカートリッジを交換してください。エアフィルターカートリッジは、新しいランプに同梱されている4個すべてを交換します。

⚠ 注意

エアフィルターカートリッジの交換を怠ると、ゴミがたまり、内部に熱がこもって、故障・火災の原因となることがあります。

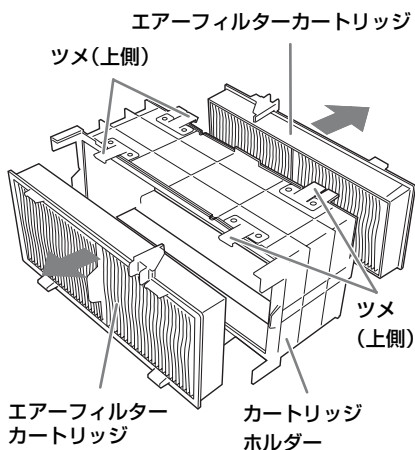
- 1 電源コードが抜けていることを確認する。
- 2 エアフィルターカバーのロックボタンを押し込みながら、後方へ少しずらしてははずす。
- 3 本体のツメを片方ずつ左右に押し広げながら、エアフィルターユニットのつまみを持ってまっすぐに引き抜く。



4 取り出したエアフィルターユニット（2個）から、エアフィルターカートリッジ（全部で4個）を取りはずし、新しいカートリッジを取り付ける。

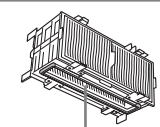
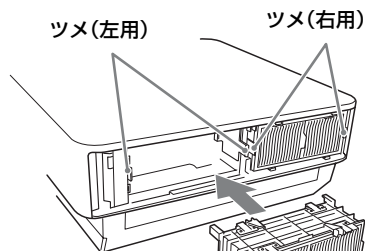
エアフィルターカートリッジをカートリッジホルダーに取り付けるときは、カートリッジホルダー側のツメ（エアフィルターカートリッジ1個につき4か所、全部で8か所）が、「カチッ」と音のするまで確実に引っかけてください。

エアフィルターユニットは左右2個あります。



5 エアフィルターユニットを元に戻す。

エアフィルターユニットには図のように上面と底面があります。挿入する前に確認してください。



底面(穴があいている側)

このとき、エアフィルターユニットを本体側のツメ（エアフィルターユニット1個につき2か所、全部で4か所）が、「カチッ」と音のするまで確実に押し込んでください。

6 エアフィルターカバーを閉じる。

ご注意

エアフィルターユニットが確実に装着されていないと、本機の電源が入りません。

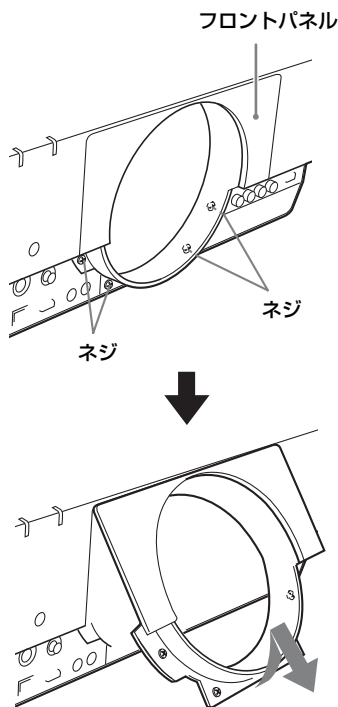
投写レンズを取り付ける／取りはずす

ご注意

- ・電源を切り、電源コードを抜いてから行ってください。
- ・投写レンズを落とさないように気をつけてください。
- ・天吊状態では行わないでください。
- ・レンズ面には手を触れないでください。
- ・取り付け可能な投写レンズ、またはレンズアダプターについては「仕様」をご覧ください。

取り付ける

- 1 フロントパネルを固定しているネジ（4本）をゆるめ、フロントパネルを前方向にはずす。



- 2 取り付ける投写レンズに合わせて必要な準備をする。

VPLL-FM22/ZM32/ZM42/ZM102

A 補正ガラスを取りはずす（24ページ）

VPLL-FM21^{*1}/ZM31^{*1}/ZP41/ FM22/
ZM32/ZM42/ZM102

B 投写レンズアダプターを取り付ける（25ページ）

VPLL-ZM101^{*1}

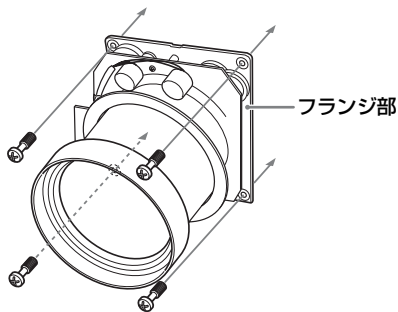
B 投写レンズアダプターを取り付ける（25ページ）

C 遮光シートを取り付ける（27ページ）

VPLL-4008/Z4015/Z4019/Z4025/
Z4045

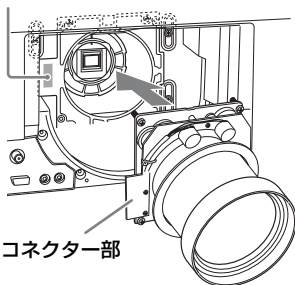
投写レンズアダプターを取り付ける必要はありません。

- 3 ネジ（4本、本体に付属）を、投写レンズのフランジ部に仮止めする。



- 4** 本機のコネクター部と投写レンズのコネクター部を合わせ、レンズが突き当たるまで差し込む。

コネクター部



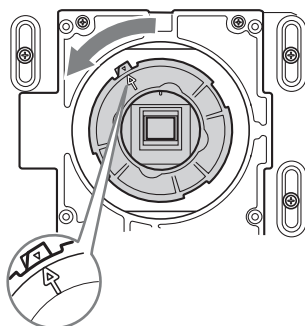
- 5** 手順 3 で取り付けたネジ (4 本) を締める。
- 6** フロントパネルを取り付け、ネジ (4 本) を締める。

A VPLL-FM22/ZM32/ZM42/ZM102：補正ガラスを取りはずす

本体のレンズ取り付け部にある「補正ガラス」を取りはずす必要があります。

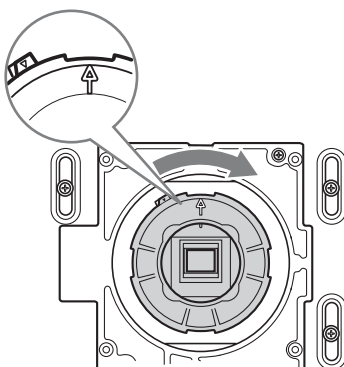
補正ガラスの取りはずしかた

図のように、左に回転させてから手前に引きます。



補正ガラスの取り付けかた

補正ガラスの矢印マークと、本体の補正ガラス取り付け部の▽マークを合わせて差し込み、右に回転させます。



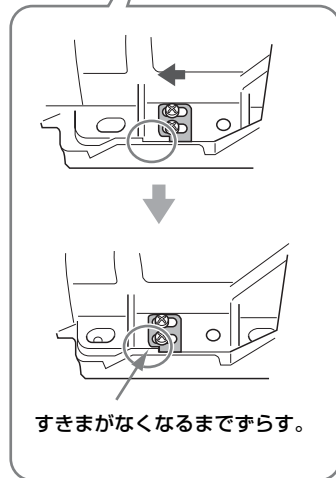
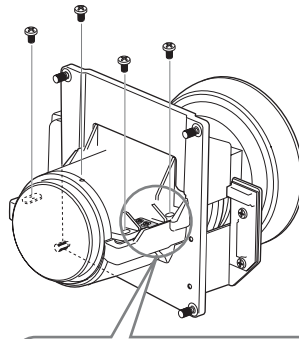
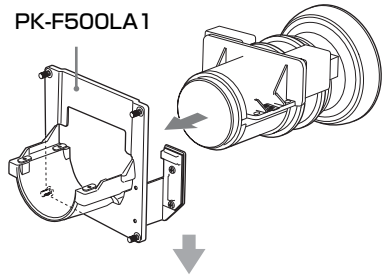
B VPLL-FM21*1/ZM31*1/
ZP41/ FM22/ZM32/ZM42/
ZM101*1/ZM102 : 投写レンズア
ダプターを取り付ける

取り付ける投写レンズにレンズアダプ
ターを取り付ける必要があります。

レンズアダプターに投写レンズを差し
込んで図のように合わせ、ネジ（4本、
レンズアダプターに付属）で締めます。

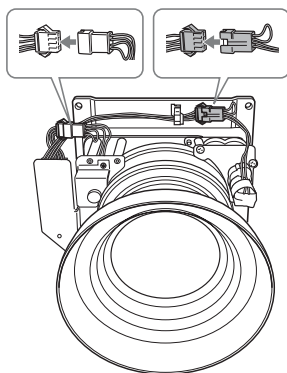
VPLL-FM21*1/ZM31*1/ZP41/
ZM101*1

使用するレンズアダプター：
PK-F500LA1



VPLL-ZP41 を取り付けるときは

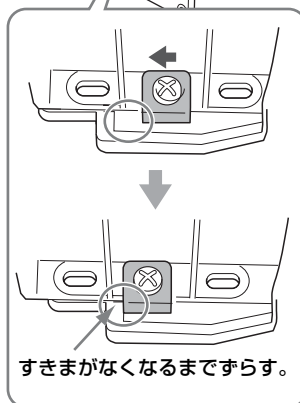
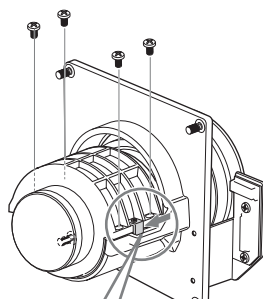
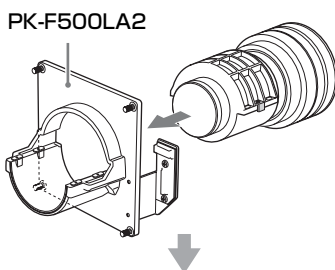
図のように、レンズアダプターと投写レンズのコネクター（2か所）を接続してください。



VPLL-FM22/ZM32/ZM42/ ZM102

使用するレンズアダプター：

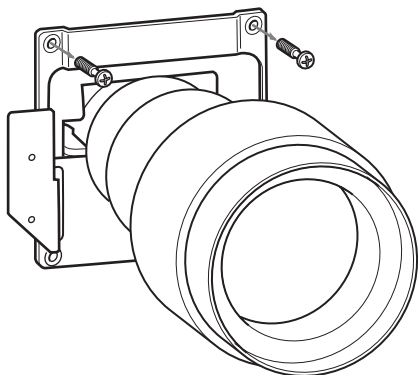
PK-F500LA2



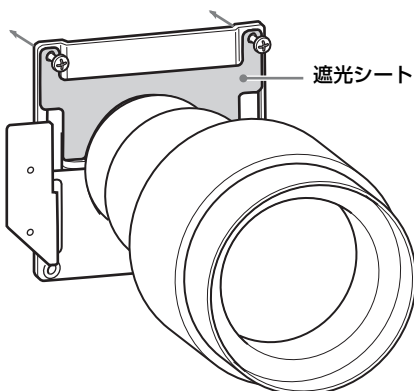
☑ VPLL-ZM101*1：遮光シートを取り付ける

レンズアダプターを取り付けた後に、遮光シート（レンズアダプターに付属）を取り付ける必要があります。

1 ネジ（2本）をはずす。



2 図のように遮光シートを投写レンズに合わせ、ネジ（2本）で取り付ける。

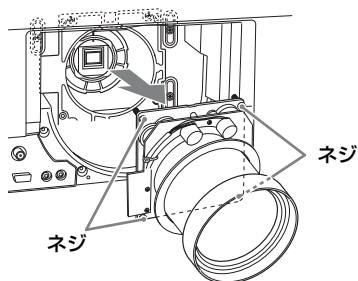


取りはずす

1 フロントパネルを固定しているネジ（4本）をゆるめ、フロントパネルを前方向にはずす。

2 投写レンズを固定しているネジ（4本）をゆるめ、レンズをまっすぐに引き出す。

ネジを緩める際にレンズの重みでレンズが落下しないよう、レンズを手で支えながら作業してください。



☑ 注意

レンズシフトを行っている場合は、ネジはずせない場合があります。この場合はレンズをセンター位置に戻してください（15 ページ）。

*1：VPL-FX500Lのみ。

WARNING

To reduce the risk of fire or electric shock, do not expose this apparatus to rain or moisture.

To avoid electrical shock, do not open the cabinet. Refer servicing to qualified personnel only.

WARNING
THIS APPARATUS MUST BE EARTHED.

WARNING

When installing the unit, incorporate a readily accessible disconnect device in the fixed wiring, or connect the power plug to an easily accessible socket-outlet near the unit. If a fault should occur during operation of the unit, operate the disconnect device to switch the power supply off, or disconnect the power plug.

CAUTION

For safety, do not connect the connector for peripheral device wiring that might have excessive voltage to this port. Follow the instructions for this port.

WARNING: THIS WARNING IS APPLICABLE FOR USA ONLY.

If used in USA, use the UL LISTED power cord specified below.

DO NOT USE ANY OTHER POWER CORD.

Plug Cap	Parallel blade with ground pin (NEMA 5-15P Configuration)
Cord	Type SJT, three 16 or 18 AWG wires
Length	Minimum 1.5 m (4 ft .11in.), Less than 2.5 m (8 ft .3 in.)
Rating	Minimum 10 A, 125 V

Using this unit at a voltage other than 120V may require the use of a different line cord or attachment plug, or both. To reduce the risk of fire or electric shock, refer servicing to qualified service personnel.

WARNING: THIS WARNING IS APPLICABLE FOR OTHER COUNTRIES.

- 1 Use the approved Power Cord (3-core mains lead) / Appliance Connector / Plug with earthing-contacts that conforms to the safety regulations of each country if applicable.
- 2 Use the Power Cord (3-core mains lead) / Appliance Connector / Plug conforming to the proper ratings (Voltage, Ampere).

If you have questions on the use of the above Power Cord / Appliance Connector / Plug, please consult a qualified service personnel.

IMPORTANT

The nameplate is located on the bottom.

For kundene i Norge

Dette utstyret kan kobles til et IT-strømfordelingssystem.

For the customers in the U.S.A.

This equipment has been tested and found to comply with the limits for a Class A digital device, pursuant to Part 15 of the FCC Rules. These limits are designed to provide reasonable protection against harmful interference when the equipment is operated in a commercial environment. This equipment generates, uses, and can radiate radio frequency energy and, if not installed and used in accordance with the instruction manual, may cause harmful interference to radio communications. Operation of this equipment in a residential area is likely to cause harmful interference in which case the user will be required to correct the interference at his own expense.

You are cautioned that any changes or modifications not expressly approved in this manual could void your authority to operate this equipment.

All interface cables used to connect peripherals must be shielded in order to comply with the limits for a digital device pursuant to Subpart B of Part 15 of FCC Rules.

This device complies with Part 15 of the FCC Rules. Operation is subject to the

following two conditions: (1) this device may not cause harmful interference, and (2) this device must accept any interference received, including interference that may cause undesired operation.

For the customers in Canada

This Class A digital apparatus complies with Canadian ICES-003.

For the customers in Europe, Australia and New Zealand

WARNING

This is a Class A product. In a domestic environment, this product may cause radio interference in which case the user may be required to take adequate measures.

For the customers in Europe

The manufacturer of this product is Sony Corporation, 1-7-1 Konan, Minato-ku, Tokyo, 108-0075 Japan.

The Authorized Representative for EMC and product safety is Sony Deutschland GmbH, Hedelfinger Strasse 61, 70327 Stuttgart, Germany. For any service or guarantee matters please refer to the addresses given in separate service or guarantee documents.

This apparatus shall not be used in the residential area.

For the customers in Taiwan only



廢電池請回收

Somente para clientes no Brasil

DESCARTE DE PILHAS E BATERIAS

Após o uso, as pilhas e/ou baterias poderão ser entregues ao estabelecimento comercial ou rede de assistência técnica autorizada.



Pilhas e Baterias Não Recarregáveis Atenção:

Verifique as instruções de uso do aparelho certificando-se de que as polaridades (+) e (-) estão no sentido indicado. As pilhas poderão vazar ou explodir se as polaridades forem invertidas, expostas ao fogo, desmontadas ou recarregadas.

Evite misturar com pilhas de outro tipo ou com pilhas usadas, transportá-las ou armazená-las soltas, pois aumenta o risco de vazamento.

Retire as pilhas caso o aparelho não esteja sendo utilizado, para evitar possíveis danos na eventualidade de ocorrer vazamento.

As pilhas devem ser armazenadas em local seco e ventilado.

No caso de vazamento da pilha, evite o contato com a mesma.

Lave qualquer parte do corpo afetado com água abundante.

Ocorrendo irritação, procure auxílio médico.

Não remova o invólucro da pilha.

Mantenha fora do alcance das crianças. Em caso de ingestão procure auxílio médico imediatamente.

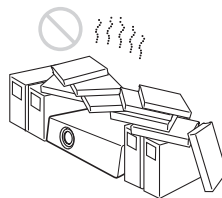
GB

Precautions

On safety

- Check that the operating voltage of your unit is identical with the voltage of your local power supply. If voltage adaptation is required, consult with qualified Sony personnel.
- Should any liquid or solid object fall into the cabinet, unplug the unit and have it checked by qualified Sony personnel before operating it further.
- Unplug the unit from the wall outlet if it is not to be used for several days.
- To disconnect the cord, pull it out by the plug. Never pull the cord itself.
- The wall outlet should be near the unit and easily accessible.
- The unit is not disconnected from the AC power source (mains) as long as it is connected to the wall outlet, even if the unit itself has been turned off.
- Do not look into the lens while the lamp is on.
- Do not place your hand or objects near the ventilation holes — the air coming out is hot.
- Be careful not to catch your fingers by the adjuster when you adjust the height of the unit. Do not push hard on the top of the unit with the adjuster out.
- Be sure to use two peoples to grasp both sides of the unit when carrying the unit.
- Avoid using an extension cord with a low voltage limited since it may cause the short-circuit and physical incidents.
- Do not catch your finger between the unit and surface of the floor when moving the projector installed on the floor.
- Be careful not to catch your finger in the cooling fan.
- Do not carry the projector with the cabinet on and with its cover open.
- Do not install the unit in a location near heat sources such as radiators or air ducts, or in a place subject to direct sunlight, excessive dust or humidity, mechanical vibration or shock.

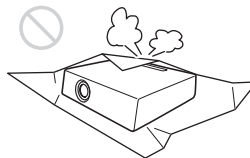
- Never mount the projector on the ceiling or move it by yourself. Be sure to consult with qualified Sony personnel (charged).
- If the ventilation holes are blocked, internal heat builds up, and it may cause a fire or damage the unit. To allow adequate air circulation and prevent internal heat build-up, follow the items below:
- Leave space of more than 30 cm (11 ¹³/₁₆") around the unit (page 5).



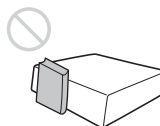
- Avoid using something to cover the ventilation holes (exhaust/intake).



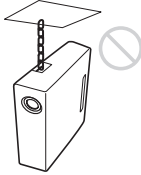
- Do not place the unit on surfaces such as an original packing sheet, soft cloth, papers, rugs, or scraps of paper. The ventilation holes may take in such materials.



- Do not place any object just in front of the lens that may block the light during projection. Heat from the light may damage the object. Use the picture muting function to cut off the picture.



- Do not use the Security bar for a purpose of preventing theft for transporting or installing the unit. If you lift the unit by the Security bar or hang the unit by this bar, it may cause the unit to fall and be damaged, and may result in personal injury.

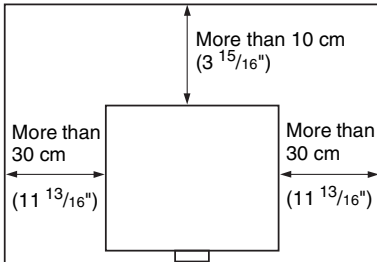


For dealers

- When the projector is mounted on the ceiling, the Sony PSS-630 Projector Suspension Support must be used for installation.
- Be sure to secure the cabinet cover firmly when installing to the ceiling firmly.

On Installation

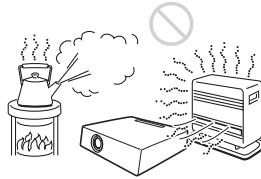
- When installing the unit, leave space between any walls, etc. and the unit as illustrated.



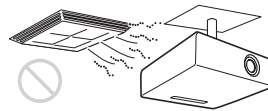
- Avoid using if the unit is tilted more than 15 degrees horizontally.



- Avoid using the unit in a location where the temperature or humidity is very high, or temperature is very low.



- Avoid installing the unit in a location subject to direct cool or warm air from an air-conditioner. Installing in such a location may cause malfunction of the unit due to moisture condensation or rise in temperature.



- Avoid installing the unit in a location near a heat or smoke sensor. Installing in such a location may cause malfunction of the sensor.



- Avoid installing the unit in a very dusty or extremely smoky environment. Otherwise, the air filter will become obstructed, and this may cause a malfunction of the unit or damage it.



- When using the unit at an altitude of 1,500 m or higher, set “High Altitude Mode” to “On” in the Installation menu. Failing to set this mode when using the unit at high altitudes could have adverse effects, such as reducing the reliability of certain components.

- Set “Installation Attitude” on the Installation menu correctly to suit to the Installation angle. Continuing to use the wrong setting may affect component reliability.

On Cleaning the lens and the cabinet

- Be sure to disconnect the AC power cord from the AC outlet before cleaning.
- If you rub on the unit with a stained cloth, the cabinet may be scratched.
- If the unit is exposed to volatile materials such as insecticide, or the unit is in contact with a rubber or vinyl resin product for a long period of time, the unit may deteriorate or the coating may come off.
- Do not touch the lens with bare hands.
- On cleaning the lens surface: Wipe the lens gently-with a soft cloth, such as a glass cleaning cloth. Stubborn stains may be removed with a soft cloth lightly dampened with water. Never use solvent such as alcohol, benzene or thinner, or acid, alkaline or abrasive detergent, or a chemical cleaning cloth.
- On cleaning the cabinet: Clean the cabinet gently with a soft cloth. Stubborn stains may be removed with a soft cloth lightly dampened with mild detergent solution and wrung, followed by wiping with a soft dry cloth. Never use solvent such as alcohol, benzene or thinner, or acid, alkaline or abrasive detergent, or chemical cleaning cloth.

On Illumination

To obtain the best picture, the front of the screen should not be exposed to direct lighting or sunlight.

On LCD Projector

The LCD projector is manufactured using high-precision technology. You may, however, see tiny black points and/or bright points (red, blue, or green) that continuously appear on the LCD projector. This is a normal result of the manufacturing process and does not indicate a malfunction.

Also, when you use multiple LCD projectors to project onto a screen, even if they are of the same model, the color reproduction among projectors may vary, since color balance may be set differently from one projector to the next.

On Screen

When using a screen with an uneven surface, stripes pattern may rarely appear on the screen depending on the distance between the screen and the unit or the zooming magnifications. This is not a malfunction of the unit.

On Fan

Since the projector is equipped with a fan inside to prevent internal temperature from rising, there may be some noise. This is a normal result of the manufacturing process and does not indicate a malfunction. If, however, in a case of abnormal noise, consult with qualified Sony personnel.

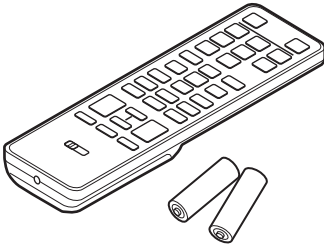
On Lamp

The lamp used as a light source contains mercury that has high internal pressure. A high-pressure mercury lamp has the following characteristics:

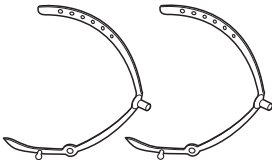
- Brightness of the lamp will be lowered as the elapse of time used.
- The lamp may break with a loud noise as a result of shock, damage, or deterioration caused by the elapse of time. The lamp may become unlit and may burn out.
- The lamp life varies with individual difference or usage conditions of each lamp. Therefore, it may break or will not light even before the specified replacement time.
- It may possibly break after the replacement time has elapsed. Replace the lamp with a new one as soon as possible if a message displayed on the projected image, even if the lamp normally lights.

Checking the Supplied Accessories

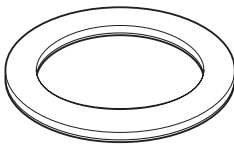
RM-PJ19 Remote Commander (1)
Size AA (R6) batteries (2)



AC power cord (1)
Cable ties (2)



Cable tie holder (1) (VPL-FH500L only)
Screws of lens attachment (4)
Lens gap cover (1)



Quick Reference Manual (this manual) (1)
Security label (1)
Operating Instructions (CD-ROM) (1)

Using the CD-ROM Manuals

Insert the supplied CD-ROM into the CD-ROM drive of your computer, and the CD-ROM will start automatically in a few moments. Select the Operating Instructions you want to read. If the CD-ROM does not start automatically, open the “index.htm” file on the CD-ROM.

You must have Adobe Acrobat Reader 5.0 or higher installed in your computer to read the Operating Instructions stored on the CD-ROM.

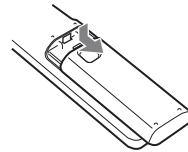
Installing Batteries

Two size AA (R6) batteries are supplied for Remote Commander.

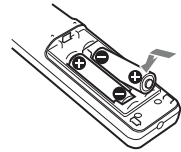
To avoid risk of explosion, use size AA (R6) manganese or alkaline batteries.

- 1 Remove the lid, then install the two AA (R6) batteries (supplied) with the correct polarity.

While pressing the lid, slide it.



Be sure to install the battery from the ⊖ side.



- 2 Replace the lid.

CAUTION

Danger of explosion if battery is incorrectly replaced.

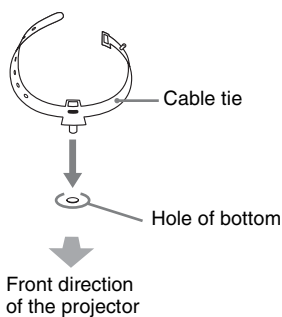
Replace only with the same or equivalent type recommended by the manufacturer.

When you dispose of the battery, you must obey the law in the relative area or country.

Using the Cable Ties

- 1 Aim the supplied cable tie in a horizontal direction with respect to the front face of the projector then insert the cable tie through the hole at the bottom.

Be sure to insert the cable tie in fully until it clicks.



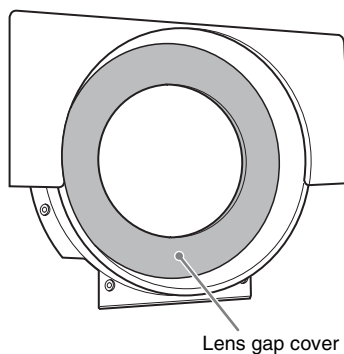
- 2 Bundle the cables and cords with attached cable tie.

When you remove the cable tie

Rotate 90 degrees the cable tie.

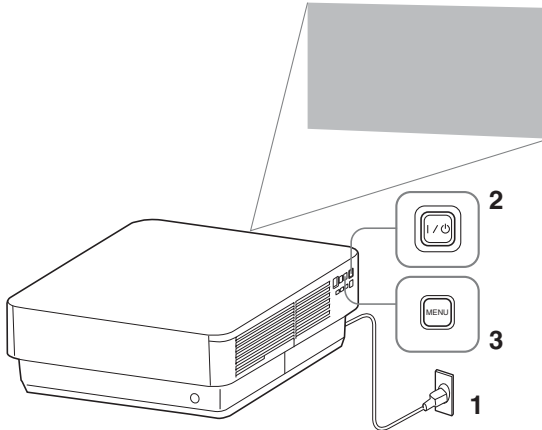
Using the Lens gap cover



If you attach the small caliber lens to the projector that it may see the inside of the projector. In this case, attach the supplied lens gap cover to the front panel as illustrated.













Selecting the Menu Language

The factory setting for the language for displaying menus, messages, etc. is English. To change the on-screen language, proceed as follows:



- 1 Plug the AC power cord into a wall outlet.
- 2 Turn on the projector.
Press the I/O key on the main unit or the I key on the Remote Commander.
- 3 Press the MENU key to display the menu.
If the display cannot be properly seen, adjust the focus, size, and position of the projected image (page 11).
- 4 Select the menu language.
 - ① Press the ↑ or ↓ key to select the Operation () menu then press the ENTER key.
 - ② Press the ↑ or ↓ key to select “Language ()” then press the ENTER key.

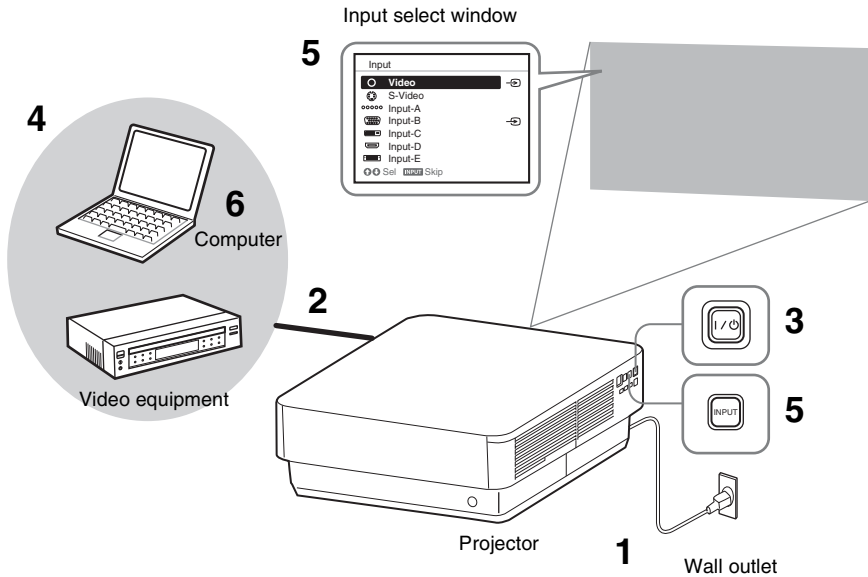
Operation	
 Language	English
 Menu Position	Bottom Left
 Status	On
 IR Receiver	Front & Rear
 ID Mode	All
 Security Lock	Off
 Panel Key Lock	Off
 Lens Control	On

 Sel ENTER Set  RETURN Back

- ③ Press the ↑/↓/←/→ key to select a language, then press the ENTER key.
- 5 Press the MENU key to turn off the menu screen.

Projecting an Image

The size of a projected image depends on the distance between the projector and screen. Install the projector so that the projected image fits the screen size. For details on projection distances and projected image sizes, see “Projecting Distance and Lens Shift Range” (Operating Instructions).



- 1 Plug the AC power cord into a wall outlet.
- 2 Connect all equipment to the projector.
- 3 Turn on the projector.
Press the I/O key on the projector or the I key on the Remote Commander.
- 4 Turn on the connected equipment.
- 5 Select the input source.
Press the INPUT key on the projector to display the input select window. Press the INPUT key repeatedly or the \uparrow/\downarrow key to select an image to be projected. The signal icon \square appears on the right side in the input select window when a signal is input.

You can select the input source using Direct input select keys on the Remote Commander.

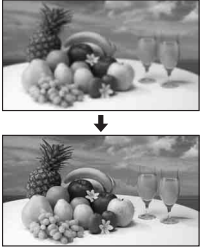

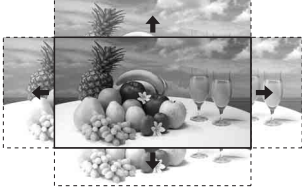
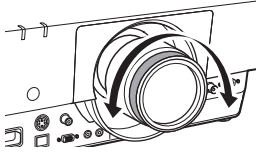
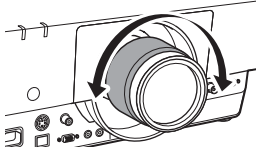
- 6 Switch your computer to output to external display by changing your computer's setting.
How to switch the computer to output to the projector varies, depending on the type of computer.

(Example)



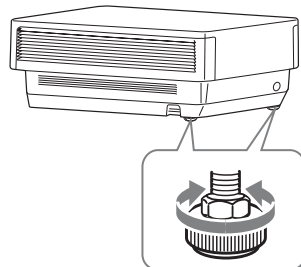
- 7 Adjust the focus, size, and position of the projected image.

Adjusting the Focus, Size, and Position of the Projected image

Focus	Size (Zoom)	Position (Lens shift)
		
<p>When attaching the Electric focus lens Press the FOCUS key on the projector or the Remote Commander then press the ↔/↕ key (or ↕/↔ key) to adjust the focus.</p> <p>When attaching the Manual focus lens Turn the Focus Ring to adjust the focus.</p> 	<p>When attaching the Electric zoom lens Press the ZOOM key on the projector or the Remote Commander then press the ↔/↕ key (or ↕/↔ key) to adjust the size.</p> <p>When attaching the Manual zoom lens Turn the Zoom Ring to adjust the size.</p> 	<p>Press the SHIFT key on the projector or the Remote Commander then press the ↕/↔/↔/↕ key to adjust the position.</p> <p>To return the lens to the center position of the projected image Press the RESET key on the Remote Commander while adjusting.</p>

Adjusting the tilt of the projector with the adjusters

When the projector is installed on an uneven surface, you can adjust using the adjusters. To correct any trapezoidal distortion of the projected image, use the Keystone feature. And you can also broaden the adjustment range by removing the nuts from the adjuster.



Notes

- Be careful not to let the projector down on your fingers.
- Do not push hard on the top of the projector with the adjuster extended. It may cause a malfunction.
- Since the Keystone adjustment is an electronic correction, the image may be deteriorated.

Displaying a pattern for adjusting an image

You can display a pattern for adjusting the projected image with the PATTERN key on the Remote Commander. Press the PATTERN key again to restore the previous image.

Turning Off the Power

- 1** Press the I/⏻ key on the main unit or the ⏻ key on the Remote Commander. The message appears if you press the I/⏻ key on the main unit. Press it again according to the message. The fan continues to run for a while to reduce internal heat.
- 2** Unplug the AC power cord from the wall outlet.
You may unplug the AC power cord before the fan stops.

Note

To move the projector just after turning it off, be sure to wait until the fan stops before unplugging the AC power cord. Unplugging the AC power cord before the fan stops may cause a malfunction.

To erase the confirmation message

The message disappears if you press any key other than the I/⏻ key on the main unit or ⏻ key on the Remote Commander, or if you do not press any key for a while.

To turn off the power with the key on the main unit without a confirmation message being displayed

Hold the I/⏻ key on the main unit pressed for a few seconds.

Indicators

The indicators allow checking the status and notify you of abnormal operation of the projector. If the projector exhibits abnormal status, address the problem in accordance with the table below.

ON/STANDBY indicator

Status	Meaning/Remedies
Lights in red	The projector is in Standby mode.
Flashes in green	<ul style="list-style-type: none">• The projector is ready to operate after having been turned on.• The lamp cools after the projector is turned off.
Lights in green	The projector's power is on.
Lights in orange	The projector is in Power Saving Mode (lamp cut off).
Flashes in red	The projector is in abnormal status. Symptoms are indicated by number of flashes. Address the problem in accordance with the following. If the symptom is shown again, consult with qualified Sony personnel.
Flashes twice	<p>The internal temperature is unusually high. Check the items below.</p> <ul style="list-style-type: none">• Check to see if nothing is blocking the ventilation holes.• Check to see if the air filter is not clogged.• Check if "Installation Attitude" on the Installation menu is correctly selected.
Flashes six times	Unplug the AC power cord from a wall outlet. After checking that the ON/STANDBY indicator goes out, plug the power cord to a wall outlet again then turn on the projector.
Other number of flashes	Consult with qualified Sony personnel.

LAMP/COVER indicator

Status	Meaning/Remedies
Flashes in red	Symptoms are indicated by number of flashes. Address the problem in accordance with the following.
Flashes twice	The lamp cover or air filter unit are not attached securely.
Flashes three/four/ five times	The temperature of a lamp is high (Three times: only Lamp 1, Four times: only Lamp 2, Five times: Lamp 1 and Lamp 2). Turn off the power and wait for the lamp to cool then turn on the power again. If the symptom is shown again, the lamp may be burnt out. In such a case, replace the lamp with a new one.
Flashes six times	The lens is not mounted on the projector.

Replacing the Lamp

Replace the lamp with a new one if a message displayed on the projected image or the LAMP/COVER indicator notifies you to replace the lamp.

The projector incorporates two lamps. Before replacement, check which lamp is to be replaced. Use an LMP-F330 projector lamp (not supplied) for replacement.

Caution

- The lamp remains hot after the projector is turned off. **If you touch the lamp, you may burn your finger. When you replace the lamp, wait for at least an hour after turning off the projector for the lamp to cool sufficiently.**
- Do not allow any metallic or inflammable objects into the lamp replacement slot after removing the lamp, otherwise it may cause electrical shock or fire. Do not put your hands into the slot.
- **If the lamp breaks, contact qualified Sony personnel. Do not replace the lamp yourself.**
- When removing the lamp, be sure to pull it out straight, by holding it by the specified part. If you touch a part of the lamp other than the specified part, you may be burned or injured. If you pull out the lamp while the projector is tilted, the pieces may scatter if the lamp breaks any may cause injury.

Before starting

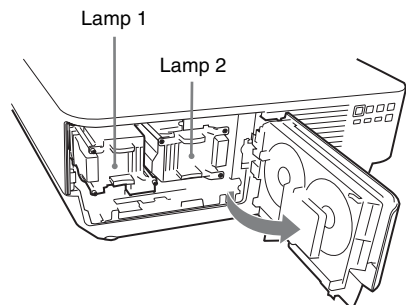
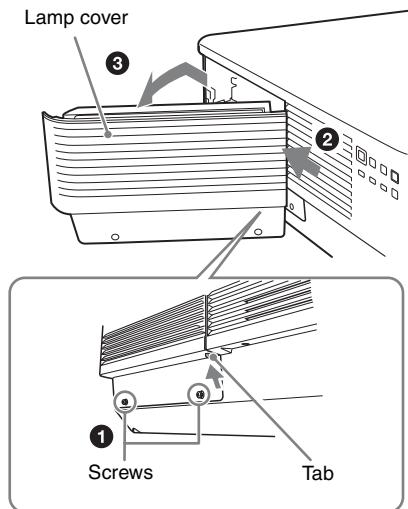
The projector incorporates two lamps. Check the number of flashes of the LAMP/COVER indicator. This enables you to be informed of a lamp to be replaced.

Flashes three times: Replace Lamp 1.

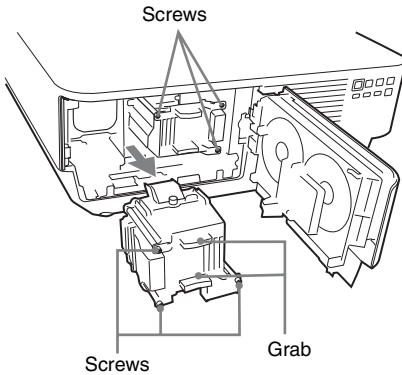
Flashes four times: Replace Lamp 2.

Flashes five times: Replace both Lamp 1 and Lamp 2.

- 1 Turn off the projector, and disconnect the AC power cord from a wall outlet.
- 2 When the lamp has cooled sufficiently, loosen the two screws of the lamp cover on the side panel (1), slide the lamp cover slightly to the rear by the tabs (2), then open the lamp cover (3).



- Loosen the three screws on the lamp then pull out the lamp by its grab.



Note

Lamp 1 and Lamp 2 are of the same type. They are installed in opposite vertical orientation to each other. When removing, note the orientation of each lamp.

- Insert the new lamp all the way in until it is securely in place. Tighten the three screws.
- Close the lamp cover and tighten the two screws.

Notes

- The lamp cover cannot be closed if the screws that secure the lamps are loosened.
- Be sure to install the lamp and lamp cover securely as it was. If not, the projector cannot be turned on.

When lamp replacement is completed

Replace the air filter cartridge.

Disposal of the used lamp

For the customers in the USA

Lamp in this product contains mercury. Disposal of these materials may be regulated due to environmental considerations. For disposal or recycling information, please contact your local authorities or the Telecommunications Industry Association (www.eiae.org).

Replacing the Air Filter Cartridges

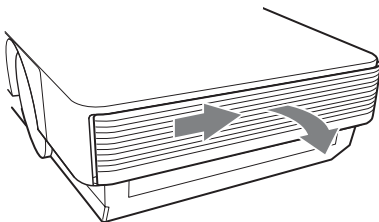
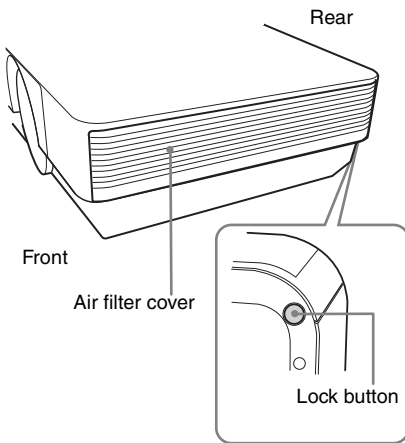
After the lamp is replaced, replace the air filter cartridges.

When replacing the air filter cartridges, replace all 4 cartridges supplied with the replacement lamps.

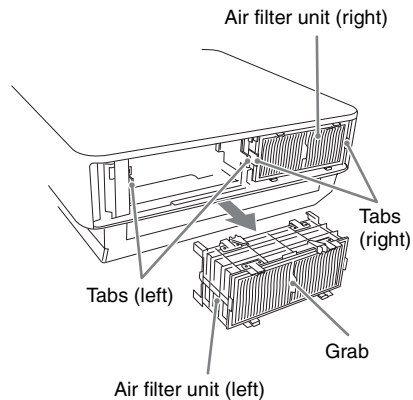
Caution

If you neglect to replace the air filter cartridges, dust may accumulate, clogging it. As a result, the temperature may rise inside the unit, leading to a possible malfunction or fire.

- 1 Make sure the AC power cord is disconnected.
- 2 Slide the air filter cover slightly to the rear while holding the lock button to remove the air filter cover.



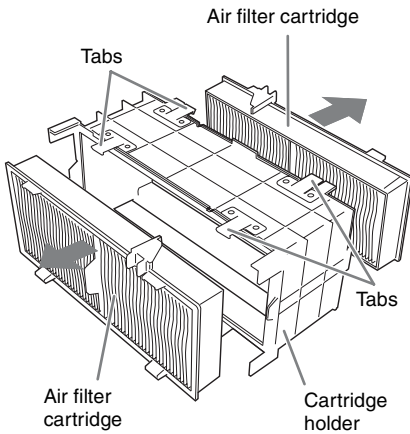
- 3 Pull out the air filter cartridge straight by the grab of the air filter unit while pushing out one tab at a time on both sides



- 4 Remove the four air filter cartridges (two in each air filter unit) from the air filter units and attach new cartridges to the units.

When attaching the air filter cartridge to the cartridge holder, push the air filter cartridge in fully until the tabs of the cartridge holder click (4 points each air filter cartridge, a total of 8 points).

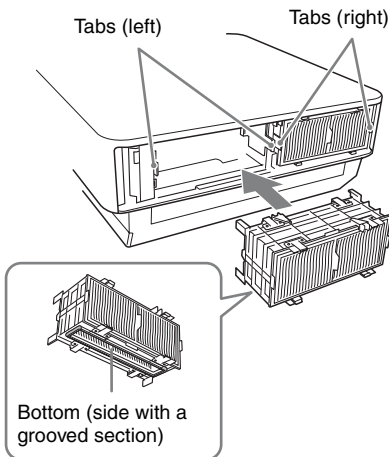
The two air filter units are installed in the right and left positions.



Note

Be sure to attach the air filter unit firmly; the power cannot be turned on if it is not closed securely.

- 5** Return the air filter units to the projector.
 The top and bottom of the air filter unit have different shapes, as illustrated below. Be careful of orientation when installing them.



Slide the air filter unit in fully until the tabs on the projector click to hold it in place (2 points each air filter unit, a total of 4 points).

- 6** Close the air filter cover.

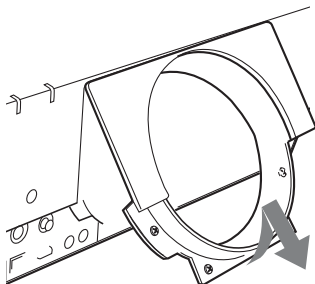
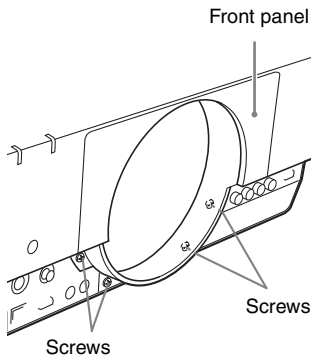
Attaching/Removing the Projection Lens

Notes

- Turn off the projector and disconnect the AC power cord from a wall outlet before you remove/attach the projection lens.
- Be careful not to drop the projection lens.
- Avoid removing/attaching the lens with the projector installed suspended from a ceiling.
- Avoid touching the lens surface.
- For usable projection lenses and a lens adapter, see “Specifications”.

Attaching

- 1** Loosen the four screws that secure the front panel to remove the front panel in the direction of the front.



- 2** Make the preparations required for the projection lens you are using.

VPLL-FM22/ZM32/ZM42/ZM102:

A Removing the compensating glass (page 19)

VPLL-FM21*1/ZM31*1/ZP41/FM22/ZM32/ZM42/ZM102:

B Attaching the projection lens adapter (page 20)

VPLL-ZM101*1:

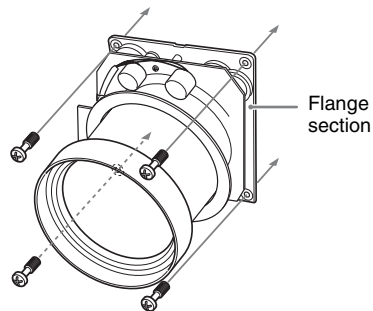
B Attaching the projection lens adapter (page 20)

C Attaching the shading sheet (page 22)

VPLL-4008/Z4015/Z4019/Z4025/Z4045

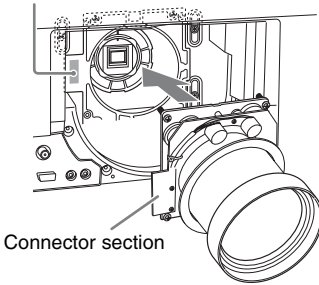
There is no need to attach the projection lens adapter to the projector.

- 3** Insert the four screws (supplied with the projector) to the flange section of the projection lens.



- 4** Align the connectors on the projector with those on the projection lens then insert the lens all the way in until it is securely in place.

Connector section



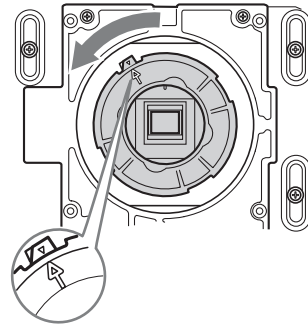
- 5** Tighten the four screws attached in step 3.
- 6** Replace the front panel and fasten it with the four screws.

A VPLL-FM22/ZM32/ZM42/ZM102:
Removing the compensating glass

Before attaching the projection lens to the projector, it is required to remove the compensating glass from the lens mounting part of the projector.

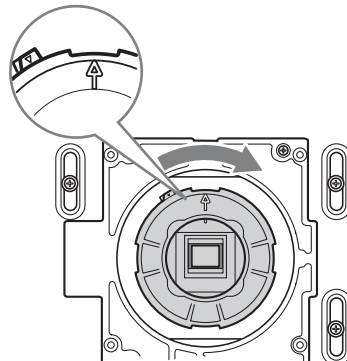
To remove the compensating glass

Turn the compensating glass counterclockwise as illustrated then pull it out towards you.



To attach the compensating glass

Insert the compensating glass with the arrow mark on the glass aligned with the mark (▽) on the lens mounting part of the projector, and turn the glass clockwise.



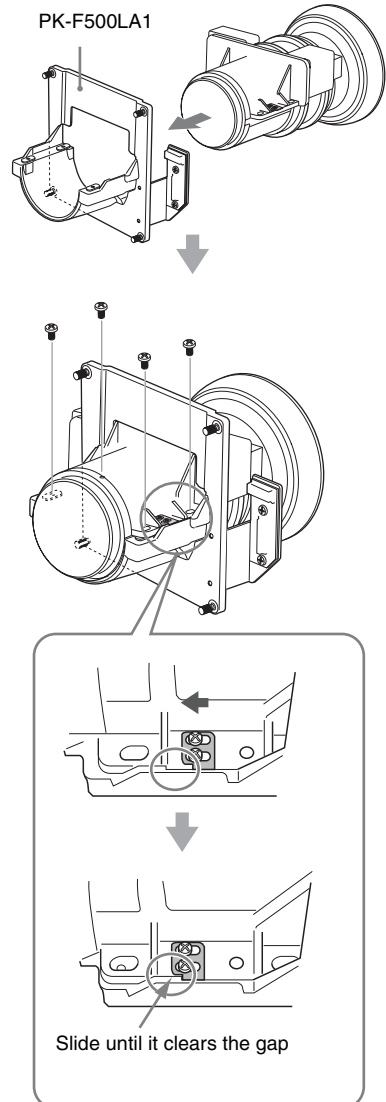
B VPLL-FM21*1/ZM31*1/ZP41/
FM22/ZM32/ZM42/ZM101*1/ZM102:
**Attaching the projection lens
adapter**

Before attaching the projection lens to the projector, it is required to attach the lens adapter to the projection lens.

Insert the projection lens into the lens adapter as illustrated and fasten it with the four screws supplied with the lens adapter.

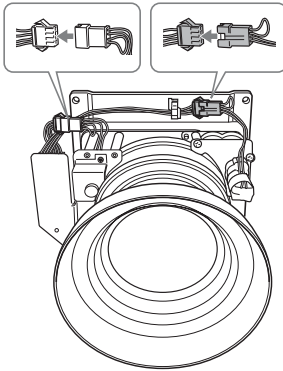
**For the VPLL-FM21*1/ZM31*1/ZP41/
ZM101*1**

Use the PK-F500LA1 lens adapter.



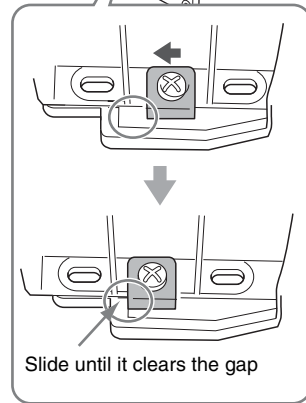
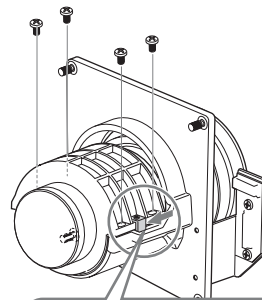
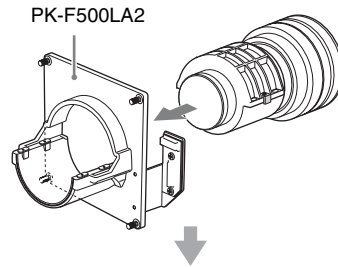
When mounting a VPLL-ZP41

Engage the two connectors between the lens adapter and the projection lens, as illustrated.



For the VPLL-FM22/ZM32/ZM42/ ZM102

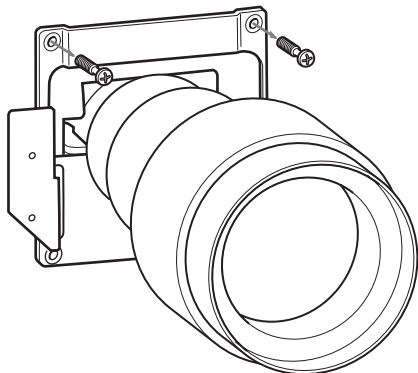
Use the PK-F500LA2 lens adapter.



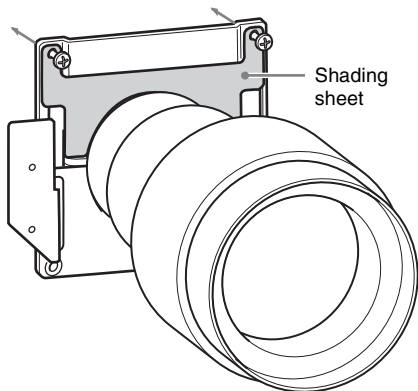
C VPLL-ZM101*1: Attaching the shading sheet

Before attaching the projection lens to the projector, it is required to attach the shading sheet supplied with the lens adapter after attaching the lens adapter.

- 1 Remove the two screws from the lens adapter.

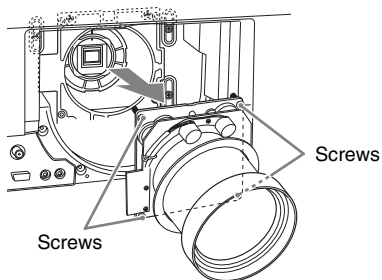


- 2 Fit the shading sheet to the projection lens as illustrated and fasten it to the lens with the two screws.



Removing

- 1 Loosen the four screws that secure the front panel (1), and remove the front panel, pulling it forward (2).
- 2 Loosen the four screws that secure the projection lens then pull it out straight. When loosening the screws, support the lens with your hands so that it will not fall.



Note

If the lens was shifted with lens shift adjustment, the screws may be too constricted to loosen. In such a case, adjust to shift the lens to the center position (page 11).

*1: VPL-FX500L only.

AVERTISSEMENT

Afin de réduire les risques d'incendie ou d'électrocution, ne pas exposer cet appareil à la pluie ou à l'humidité.

Afin d'écartier tout risque d'électrocution, garder le coffret fermé. Ne confier l'entretien de l'appareil qu'à un personnel qualifié.

**AVERTISSEMENT
CET APPAREIL DOIT ÊTRE RELIÉ À LA TERRE.**

AVERTISSEMENT

Lors de l'installation de l'appareil, incorporer un dispositif de coupure dans le câblage fixe ou brancher la fiche d'alimentation dans une prise murale facilement accessible proche de l'appareil. En cas de problème lors du fonctionnement de l'appareil, enclencher le dispositif de coupure d'alimentation ou débrancher la fiche d'alimentation.

ATTENTION

Par mesure de sécurité, ne raccordez pas le connecteur pour le câblage de périphériques pouvant avoir une tension excessive à ce port. Suivez les instructions pour ce port.

AVERTISSEMENT

- 1 Utilisez un cordon d'alimentation (câble secteur à 3 fils)/fiche femelle/fiche mâle avec des contacts de mise à la terre conformes à la réglementation de sécurité locale applicable.
- 2 Utilisez un cordon d'alimentation (câble secteur à 3 fils)/fiche femelle/fiche mâle avec des caractéristiques nominales (tension, ampérage) appropriées.

Pour toute question sur l'utilisation du cordon d'alimentation/fiche femelle/fiche mâle ci-dessus, consultez un technicien du service après-vente qualifié.

IMPORTANT

La plaque signalétique se situe sous l'appareil.

Pour les clients au Canada

Cet appareil numérique de la classe A est conforme à la norme NMB-003 du Canada.

Pour les clients en Europe, Australie et Nouvelle-Zélande

AVERTISSEMENT

Il s'agit d'un produit de Classe A. Dans un environnement domestique, cet appareil peut provoquer des interférences radio, dans ce cas l'utilisateur peut être amené à prendre des mesures appropriées.

Pour les clients en Europe

Le fabricant de ce produit est Sony Corporation, 1-7-1 Konan, Minato-ku, Tokyo, 108-0075 Japon.
Le représentant autorisé pour EMC et la sécurité des produits est Sony Deutschland GmbH, Hedelfinger Strasse 61, 70327 Stuttgart, Allemagne. Pour toute question concernant le service ou la garantie, veuillez consulter les adresses indiquées dans les documents de service ou de garantie séparés.

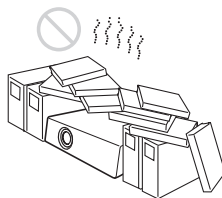
Ne pas utiliser cet appareil dans une zone résidentielle.

Précautions

Sécurité

- Assurez-vous que la tension de service de votre projecteur est identique à la tension locale. Si un adaptateur de tension est nécessaire, informez-vous auprès d'un technicien Sony agréé.
- Si du liquide ou un objet solide pénètre dans le coffret, débranchez l'appareil et faites-le vérifier par un technicien Sony agréé avant de poursuivre l'utilisation.
- Débranchez le projecteur de la prise murale en cas de non-utilisation pendant plusieurs jours.
- Pour débrancher le cordon, le tirer par la fiche. Ne tirez jamais sur le cordon lui-même.
- La prise murale doit se trouver à proximité du projecteur et être facile d'accès.
- L'appareil demeure connecté à la source d'alimentation secteur tant qu'il est branché sur la prise murale, et ce même si l'appareil est éteint.
- Ne regardez pas dans l'objectif lorsque la lampe est allumée.
- Ne mettez pas la main et ne posez aucun objet près des orifices de ventilation ; l'air qui s'en échappe est très chaud.
- Prenez garde de vous coincer les doigts dans le dispositif de réglage lorsque vous réglez la hauteur de l'appareil. Ne exercez pas une pression forte sur le dessus de l'appareil alors que le dispositif de réglage est sorti.
- Deux personnes doivent transporter l'appareil en le saisissant par les deux côtés.
- Évitez d'utiliser un cordon prolongateur à faible tension, car cela risquerait de causer un court-circuit et un accident matériel.
- Prenez garde de vous coincer les doigts entre l'appareil et la surface du plancher lorsque vous déplacez le projecteur alors qu'il est installé sur le plancher.
- Prenez garde de vous coincer les doigts dans le ventilateur de refroidissement.
- Ne transportez pas le projecteur sans avoir d'abord fermé le cabinet et le couvercle.

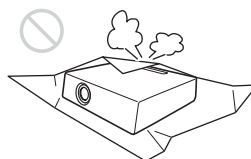
- N'installez pas l'appareil près d'une source de chaleur telle qu'un radiateur ou un conduit d'air, ou dans un emplacement exposé directement à la lumière du soleil, très poussiéreux ou humide, ou sujet à des vibrations mécaniques ou chocs.
- N'installez jamais le projecteur au plafond et ne le déplacez jamais par vos propres moyens. Veillez à vous adresser à un technicien Sony agréé (service payant).
- Si les orifices de ventilation sont obstrués, la chaleur interne augmente et peut entraîner un incendie ou endommager l'appareil. Pour assurer la circulation correcte de l'air et éviter toute surchauffe interne, appliquez les recommandations suivantes :
- Laissez un espace libre de plus de 30 cm (11 ¹³/₁₆ pouces) autour de l'appareil (page 4).



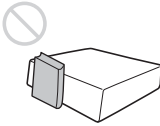
- Évitez de recouvrir les orifices de ventilation (évacuation/admission).



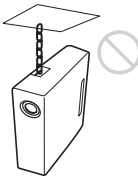
- Ne posez pas l'appareil sur des surfaces telles que sa feuille d'emballage, un linge doux, des journaux, un tapis ou des bouts de papier. Ces matériaux risqueraient d'obstruer les orifices de ventilation.



- Ne placez pas des objets juste devant l'objectif pour éviter de bloquer la lumière durant la projection. La chaleur provenant de la lumière risque de les endommager. Utilisez la touche de masquage d'image pour couper l'image.



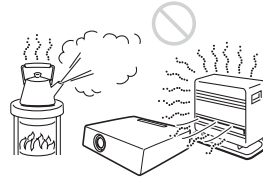
- N'utilisez pas la barre de sécurité comme antivol lors du transport ou de l'installation de l'appareil. Si vous soulevez ou accrochez l'appareil au moyen de la barre de sécurité, il risque de tomber et d'être endommagé, voire de provoquer des blessures.



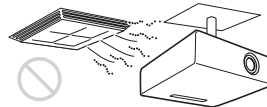
- Évitez d'utiliser l'appareil s'il est incliné de plus de 15 degrés par rapport à l'horizontale.



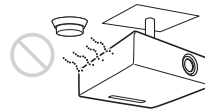
- Évitez d'utiliser l'appareil dans un endroit très chaud, très humide ou très froid.



- Évitez d'installer l'appareil dans un endroit exposé directement au flux d'air froid ou chaud d'un climatiseur. L'installation dans un tel lieu peut engendrer une défaillance de l'appareil à cause de la condensation de l'humidité ou d'une hausse de température.



- Évitez d'installer l'appareil dans un endroit situé à proximité d'un détecteur de chaleur ou de fumée. Cela risquerait de provoquer une défaillance du détecteur.

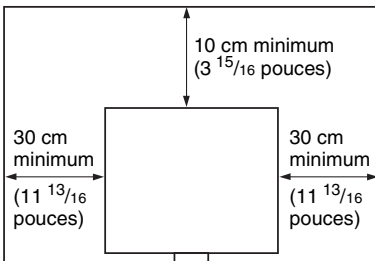


Pour les revendeurs

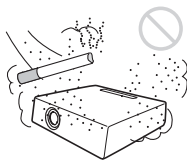
- Pour monter le projecteur au plafond, il faut utiliser le support de montage au plafond Sony PSS-630 lors de l'installation.
- Vous devez fermer le couvercle du cabinet solidement lors de l'installation au plafond.

Lors de l'installation

- Lorsque vous installez l'appareil, laissez un espace entre celui-ci et les murs, etc. comme illustré.



- N'installez pas le projecteur dans un environnement très poussiéreux ou enfumé. Le filtre à air pourrait se colmater avec, pour résultat, un dysfonctionnement ou des dommages du projecteur.



- Si l'appareil est utilisé à une altitude de 1 500 m ou plus, réglez l'option « Mode haute altit. » sur « On » dans le menu Installation. Si ce réglage du mode n'est pas effectué alors que l'on utilise l'appareil à haute altitude, des effets négatifs peuvent s'ensuivre, tels qu'une baisse de fiabilité de certains composants.
- Définissez correctement l'option « Attitude installation » du menu Installation en fonction de l'angle d'installation. L'utilisation prolongée d'un mauvais réglage risque d'affecter la fiabilité des composants.

Nettoyage de l'objectif et du boîtier

- Veillez à débrancher le cordon d'alimentation de la prise secteur avant de procéder au nettoyage.
- Si vous frottez l'appareil avec un chiffon sale, vous risquez de le rayer.
- Si l'appareil est exposé à des substances volatiles telles que des insecticides, ou en cas de contact prolongé avec un produit en caoutchouc ou en résine vinylique, l'appareil risque de se détériorer ou de perdre son revêtement.
- Ne touchez pas l'objectif avec les mains nues.
- Nettoyage de la surface de la lentille : Essayez délicatement l'objectif avec un chiffon doux, notamment un chiffon de nettoyage pour vitres. Les taches tenaces peuvent être éliminées avec un chiffon doux légèrement humide. N'utilisez jamais de solvant tel qu'alcool, benzène, diluant ou détergent acide, alcalin ou

abrasif, pas plus qu'une lingette de nettoyage chimique.

- Nettoyage du boîtier : Nettoyez délicatement le boîtier avec un chiffon doux. Les taches tenaces peuvent être éliminées avec un chiffon doux légèrement imprégné d'une solution détergente neutre et tordu. Ensuite, essuyez avec un chiffon doux et sec. N'utilisez jamais de solvant tel qu'alcool, benzène, diluant ou détergent acide, alcalin ou abrasif, pas plus qu'une lingette de nettoyage chimique.

Éclairage

Pour une qualité d'image optimale, la face avant de l'écran ne doit pas être directement exposée à une source d'éclairage ou au rayonnement solaire.

Projecteur LCD

Le projecteur LCD est fabriqué au moyen d'une technologie de haute précision. Il se peut toutefois que vous constatiez que de petits points noirs et/ou lumineux (rouges, bleus ou verts) apparaissent continuellement sur le projecteur LCD. Ceci est un résultat normal du processus de fabrication et n'est pas le signe d'un dysfonctionnement.

Si vous utilisez plusieurs projecteurs LCD pour projeter sur un écran, la reproduction des couleurs peut varier selon les projecteurs, même s'ils sont du même modèle. Ceci est dû au fait que l'équilibre des couleurs peut être réglé différemment sur les projecteurs.

Écran

Si un écran à surface inégale est utilisé, il se peut, dans de rares cas, que des motifs de lignes apparaissent sur l'écran suivant la distance qui sépare l'écran de l'appareil ou suivant le taux de grossissement du zoom. Il ne s'agit pas d'un dysfonctionnement de l'appareil.

Ventilateur

Le projecteur renferme un ventilateur qui empêche la température interne d'augmenter et qui peut donc générer du bruit. Ceci est un résultat normal du processus de fabrication et n'est pas le signe d'une défaillance.

Toutefois, en cas de bruit anormal, adressez-vous à un technicien Sony agréé.

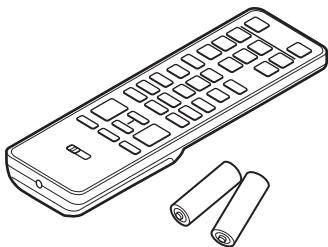
Lampe

La lampe utilisée comme source de lumière contient du mercure dont la pression interne est très élevée. Une lampe au mercure à haute pression présente les caractéristiques suivantes :

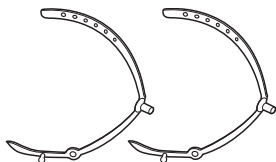
- La luminosité de la lampe diminue au fil de son utilisation.
- La lampe peut cesser de fonctionner avec un bruit violent sous l'effet d'un choc, d'un dégât ou de la détérioration causée par le temps. La lampe peut cesser de briller et sauter.
- La longévité est propre à chaque lampe et varie selon ses conditions d'utilisation. Il est donc possible qu'elle cesse de fonctionner ou qu'elle ne brille plus, même avant le terme de la période de remplacement spécifiée.
- Elle peut aussi cesser de fonctionner au-delà de la période de remplacement prévue. Remplacez la lampe par une neuve dès que possible si un message apparaît sur l'image projetée, même si la lampe brille toujours normalement.

Vérification des accessoires fournis

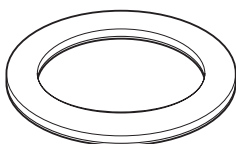
Télécommande RM-PJ19 (1)
Piles de format AA (R6) (2)



Cordon d'alimentation secteur (1)
Liens pour câble (2)



Support d'attache de câble (1)
(VPL-FH500L uniquement)
Vis pour objectif (4)
Rondelle d'obturation de l'écartement de l'objectif (1)



Guide de référence rapide (ce manuel) (1)
Étiquette de sécurité (1)
Mode d'emploi (CD-ROM) (1)

Utilisation des manuels sur CD-ROM

Insérez le CD-ROM fourni dans le lecteur de CD-ROM de votre ordinateur. Le CD-ROM démarre automatiquement quelques instants plus tard. Sélectionnez le Mode d'emploi que vous souhaitez lire. Si le CD-ROM ne démarre pas automatiquement, ouvrez le fichier « index.htm » sur le CD-ROM. Pour lire le Mode d'emploi enregistré sur le CD-ROM, Adobe Acrobat Reader 5.0 ou ultérieur doit être installé sur votre ordinateur.

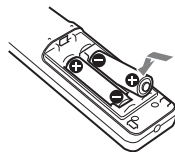
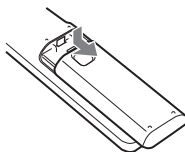
Mise en place des piles

Deux piles de format AA (R6) sont fournies pour la télécommande. Pour éviter tout risqué d'explosion, utilisez des piles de format AA (R6) au manganèse ou des piles alcalines.

- 1 Retirez le couvercle, puis installez les deux piles AA (R6) (fournies) en respectant les polarités.

Faites glisser le couvercle tout en appuyant dessus.

Installez les piles en commençant par le côté \ominus .



- 2 Remettez le couvercle en place.

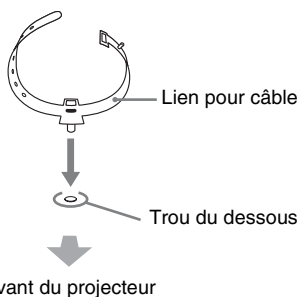
ATTENTION

Il y a danger d'explosion s'il y a un remplacement incorrect de la batterie. Remplacer uniquement avec une batterie du même type ou d'un type équivalent recommandé par le constructeur.

Lorsque vous mettez la batterie au rebut, vous devez respecter la législation en vigueur dans le pays ou la région où vous vous trouvez.

Utilisation des liens pour câble

- 1 Prenez le lien pour câble fourni et tenez-le horizontalement par rapport à l'avant du projecteur, puis insérez-le dans le trou situé sur le dessous. Enfoncez le lien pour câble jusqu'à ce qu'un déclic confirme qu'il est inséré à fond.



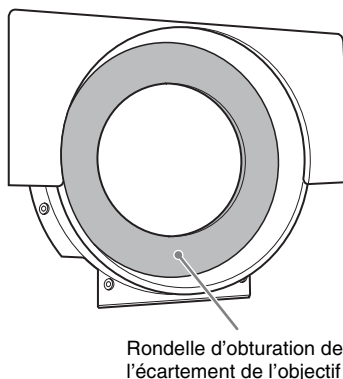
- 2 Regroupez les câbles et les cordons à l'aide du lien pour câble que vous venez de fixer.

Quand vous retirez le lien pour câble

Tournez le lien pour câble de 90 degrés.

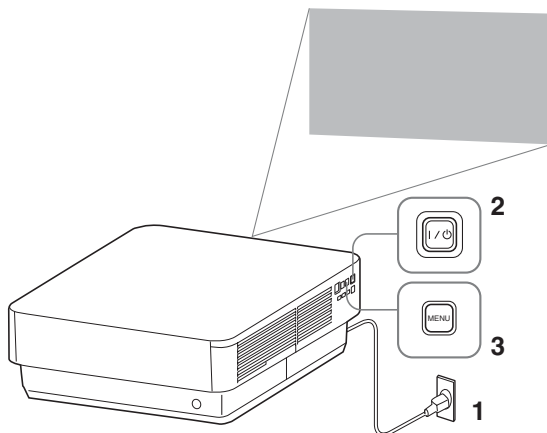
Utilisation de la rondelle d'obturation de l'écartement de l'objectif

Si vous fixez l'objectif de petit calibre au projecteur, vous risquez d'entrevoir l'intérieur de l'appareil. Dans ce cas, fixez au panneau frontal la rondelle d'obturation de l'écartement de l'objectif fournie, en procédant de la manière illustrée.



Sélection de la langue de menu

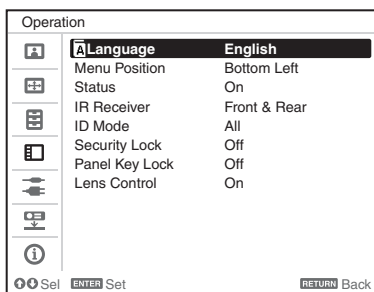
L'anglais est défini d'origine comme langue d'affichage des menus, des messages, etc.
Pour changer la langue des menus à l'écran, procédez comme suit :



- 1 Branchez le cordon d'alimentation secteur sur une prise murale.
- 2 Mettez le projecteur sous tension. Appuyez sur la touche I/O de l'appareil principal ou sur la touche I de la télécommande.

- 3 Appuyez sur la touche MENU pour afficher le menu.
Si l'affichage n'est pas net, réglez la mise au point, la taille et la position de l'image projetée (page 11).

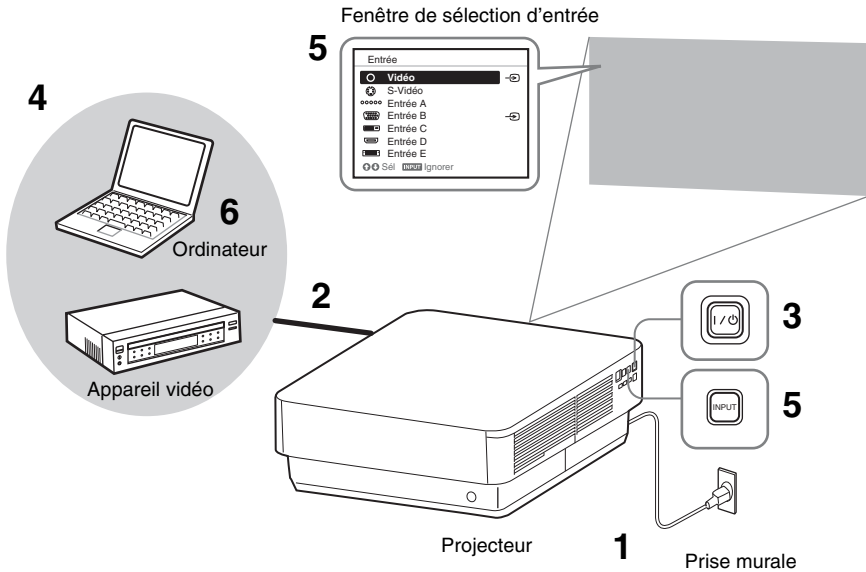
- 4 Sélectionnez la langue des menus.
 - ① Appuyez sur la touche ↑ ou ↓ pour sélectionner le menu Operation ([] Marche), puis appuyez sur la touche ENTER.
 - ② Appuyez sur la touche ↑ ou ↓ pour sélectionner « Language ([] Langage) », puis appuyez sur la touche ENTER.



- ③ Appuyez sur la touche ↑/↓/←/→ pour sélectionner la langue, puis appuyez sur la touche ENTER.
- 5 Appuyez sur la touche MENU pour désactiver l'écran de menu.

Projection d'une image

La taille de l'image projetée dépend de la distance entre le projecteur et l'écran. Installez le projecteur de façon à adapter l'image projetée à la taille de l'écran. Pour plus d'informations sur les distances de projection et les tailles de l'image projetée, reportez-vous à « Distance de projection et plage de déplacement d'objectif » (Mode démploi).



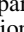
1 Branchez le cordon d'alimentation secteur sur une prise murale.

2 Raccordez tous les appareils au projecteur.

3 Mettez le projecteur sous tension. Appuyez sur la touche I/O du projecteur ou sur la touche I de la télécommande.

4 Mettez sous tension l'appareil raccordé.

5 Sélectionnez la source d'entrée. Appuyez sur la touche INPUT du projecteur pour afficher la fenêtre de sélection d'entrée. Appuyez plusieurs fois sur la touche INPUT ou appuyez sur la touche ▲/▼ pour sélectionner l'image

à projeter. L'icône de signal  apparaît sur la droite de la fenêtre de sélection d'entrée lorsqu'un signal entre. Vous pouvez sélectionner la source d'entrée à l'aide des touches de sélection directe de l'entrée de la télécommande.

6 Faites basculer la sortie de l'ordinateur vers l'affichage externe en modifiant les paramètres de l'ordinateur.

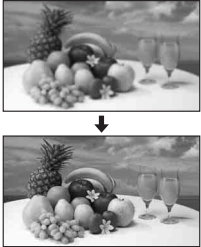

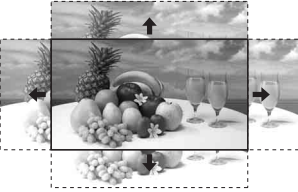
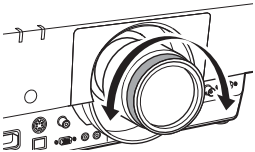
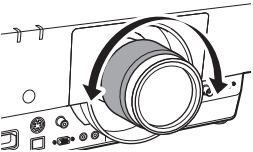
La procédure à suivre pour diriger la sortie de l'ordinateur vers le projecteur dépend du type d'ordinateur.

(Exemple)



7 Réglez la mise au point, la taille et la position de l'image projetée.

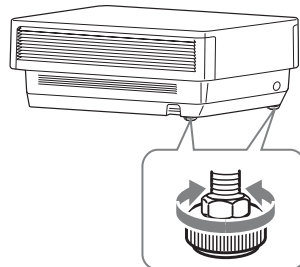
Réglage de la mise au point, la taille et la position de l'image projetée

Mise au point	Taille (Zoom)	Position (déplacement d'objectif)
		
<p>Lors de la fixation de l'objectif à mise au point électrique Appuyez sur la touche FOCUS du projecteur ou de la télécommande, puis appuyez sur la touche \leftarrow/\rightarrow (ou \uparrow/\downarrow) pour régler la mise au point.</p> <p>Lors de la fixation de l'objectif à mise au point manuelle Faites tourner la molette de mise au point pour effectuer la mise au point.</p> 	<p>Lors de la fixation de l'objectif à zoom électrique Appuyez sur la touche ZOOM du projecteur ou de la télécommande, puis appuyez sur la touche \leftarrow/\rightarrow (ou \uparrow/\downarrow) pour régler la taille.</p> <p>Lors de la fixation de l'objectif à zoom manuel Faites tourner la bague de mise au point pour régler la taille.</p> 	<p>Appuyez sur la touche SHIFT du projecteur ou de la télécommande, puis appuyez sur la touche $\uparrow/\downarrow/\leftarrow/\rightarrow$ pour régler la position.</p> <p>Pour repositionner l'objectif au centre de l'image projetée Appuyez sur la touche RESET de la télécommande pendant le réglage.</p>

Réglage de l'inclinaison du projecteur à l'aide des supports réglables

Si le projecteur est installé sur une surface inégale, vous pouvez utiliser les supports réglables pour y remédier. Afin de corriger une éventuelle distorsion trapézoïdale de l'image projetée, utilisez la fonction Trapèze.

En outre, vous pouvez aussi élargir la plage de réglage en retirant les écrous des supports réglables.



Remarques

- Veillez à ne pas abaisser le projecteur sur vos doigts.
- N'exercez pas une pression forte sur le dessus du projecteur alors que le dispositif de réglage est déployé. Ceci pourrait provoquer un dysfonctionnement.
- Étant donné que le réglage de Trapèze est une correction électronique, l'image peut être altérée.

Affichage d'une mire pour le réglage d'une image

Vous pouvez afficher une mire pour régler l'image projetée à l'aide de la touche PATTERN de la télécommande. Appuyez à nouveau sur la touche PATTERN pour rétablir l'image précédente.

Mise hors tension

- 1 Appuyez sur la touche I/⏻ de l'appareil principal ou sur la touche ⏻ de la télécommande.

Le message apparaît si vous appuyez sur la touche I/⏻ de l'appareil principal.

Appuyez à nouveau sur cette touche en fonction du message.

Le ventilateur continue de tourner pendant un moment afin de réduire la chaleur interne.

- 2 Débranchez le cordon d'alimentation secteur de la prise murale.

Vous pouvez débrancher le cordon d'alimentation secteur avant l'arrêt du ventilateur.

Remarque

Si vous souhaitez déplacer le projecteur juste après sa mise hors tension, n'oubliez pas d'attendre l'arrêt du ventilateur avant de débrancher le cordon d'alimentation secteur. En débranchant le cordon d'alimentation secteur avant l'arrêt du ventilateur, vous risquez de provoquer une panne.

Pour effacer le message de confirmation

Le message disparaît si vous appuyez sur une touche autre que la touche I/⏻ de l'appareil principal ou que la touche ⏻ de la télécommande, ou encore si vous n'appuyez sur aucune touche pendant un certain temps.

Pour mettre hors tension à l'aide de la touche de l'appareil principal sans afficher de message de confirmation

Maintenez la touche I/⏻ de l'appareil principal enfoncée pendant quelques secondes.

Témoins

Les témoins vous permettent de vérifier l'état du projecteur et vous avertissent d'un éventuel dysfonctionnement.

Si le projecteur indique un état anormal, reportez-vous au tableau ci-dessous afin de remédier au problème.

Témoin ON/STANDBY

État	Signification/Solutions
S'allume en rouge	Le projecteur est en mode de veille.
Clignote en vert	<ul style="list-style-type: none">Le projecteur est prêt à fonctionner dès qu'il est sous tension.La lampe refroidit après la mise hors tension du projecteur.
S'allume en vert	Le projecteur est sous tension.
S'allume en orange	Le projecteur est en Mode économie (lampe éteinte).
Clignote en rouge	L'état du projecteur est anormal. Les symptômes sont indiqués par le nombre de clignotements. Conformez-vous aux instructions suivantes afin de remédier au problème. Si le symptôme persiste, consultez un technicien Sony agréé.
Clignote à deux reprises	La température à l'intérieur du projecteur est anormalement élevée. Vérifiez les éléments ci-dessous. <ul style="list-style-type: none">Assurez-vous que les orifices de ventilation ne sont pas obstrués.Assurez-vous que le filtre à air n'est pas colmaté.Assurez-vous que « Attitude installation » est correctement sélectionné dans le menu Installation.
Clignote à six reprises	Débranchez le cordon d'alimentation secteur de la prise murale. Après avoir confirmé l'extinction du témoin ON/STANDBY, rebranchez le cordon d'alimentation secteur à une prise murale, puis mettez le projecteur sous tension.
Autre nombre de clignotements	Consultez un technicien Sony agréé.

Témoin LAMP/COVER

État	Signification/Solutions
Clignote en rouge	Les symptômes sont indiqués par le nombre de clignotements. Conformez-vous aux instructions suivantes afin de remédier au problème.
Clignote à deux reprises	Le couvercle de la lampe ou l'ensemble du filtre à air ne sont pas correctement fixés.
Clignote à trois/ quatre/ cinq reprises	La température de la lampe est élevée (à trois reprises : uniquement la lampe 1, à quatre reprises : uniquement la lampe 2, à cinq reprises : la lampe 1 et la lampe 2). Mettez le projecteur hors tension et attendez que la lampe refroidisse, puis remettez-le sous tension. Si le symptôme réapparaît, la lampe est peut-être grillée. Dans ce cas, remplacez-la par une neuve.
Clignote à six reprises	L'objectif n'est pas monté sur le projecteur.

Remplacement de la lampe

Remplacez la lampe par une neuve si un message s'affiche sur l'image projetée ou si le témoin LAMP/COVER vous recommande de remplacer la lampe.

Le projecteur est équipé de deux lampes. Avant tout remplacement, vérifiez la lampe concernée.

Utilisez une lampe de rechange pour projecteur LMP-F330 (non fournie).

Mise en garde

- La lampe reste chaude après la mise hors tension du projecteur. **Ne la touchez pas, car vous pourriez vous brûler les doigts. Avant de remplacer la lampe, attendez au moins une heure après la mise hors tension du projecteur pour lui permettre de refroidir suffisamment.**
- Assurez-vous de ne pas introduire des objets métalliques ou inflammables dans la fente de remplacement de la lampe après avoir retiré celle-ci afin d'éviter tout risque d'électrocution ou d'incendie. N'insérez pas les mains dans la fente.
- **Si la lampe se casse, contactez un technicien Sony agréé. Ne remplacez pas la lampe vous-même.**
- Quand vous retirez la lampe, veillez à l'extraire en ligne droite, en la tenant par la partie spécifiée. Tout contact avec une partie de la lampe autre que la partie spécifiée peut provoquer des brûlures ou des blessures. Si vous retirez la lampe quand le projecteur est incliné et qu'elle se casse, vous risquez d'être blessé par des projections de verre.

Avant de commencer

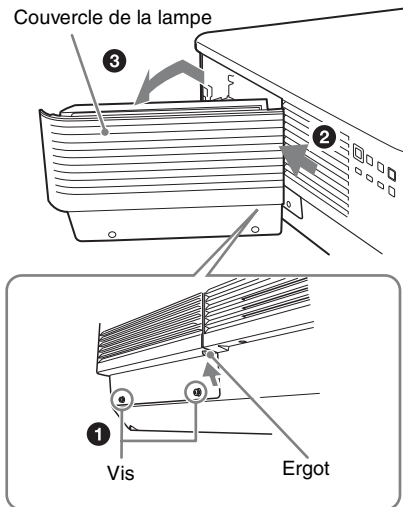
Le projecteur est équipé de deux lampes. Vérifiez le nombre de clignotements du témoin LAMP/COVER. Cela vous permet de déterminer la lampe à remplacer.

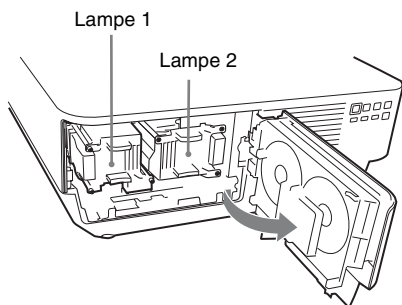
Clignote à trois reprises : Remplacez la lampe 1.

Clignote à quatre reprises : Remplacez la lampe 2.

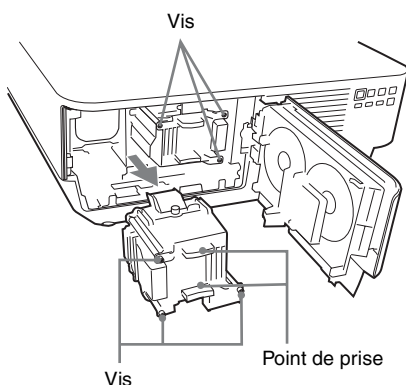
Clignote à cinq reprises : Remplacez la lampe 1 et la lampe 2.

- 1 Mettez le projecteur hors tension et débranchez le cordon d'alimentation secteur de la prise murale.
- 2 Lorsque la lampe a suffisamment refroidi, desserrez les deux vis du couvercle de la lampe, sur le panneau latéral (1), faites glisser légèrement le couvercle de la lampe vers l'arrière en le saisissant par les ergots (2), puis ouvrez le couvercle de la lampe (3).





- 3** Desserrez les trois vis de la lampe, puis extrayez la lampe par son point de prise.



Remarque

La lampe 1 et la lampe 2 sont du même type. Elles sont installées en position verticale, opposée l'une à l'autre. Lorsque vous lez retirez, notez l'orientation de chaque lampe.

- 4** Introduisez la nouvelle lampe à fond jusqu'à ce qu'elle soit correctement en place. Serrez les trois vis.
- 5** Fermez le couvercle de la lampe et serrez les deux vis.

Remarques

- Il est impossible de fermer le couvercle de la lampe si les vis de fixation des lampes sont desserrées.

- Assurez-vous de mettre solidement en place la lampe et son couvercle dans leur position initiale. Sinon, le projecteur ne peut pas être mis sous tension.

Une fois la lampe remplacée

Remplacez la cartouche du filtre à air.

Mettre à disposition de la lampe usagée

Pour les clients aux États-Unis

La lampe dans ce produit contient du mercure. La disposition de ces matériaux peut être réglementée suite à des considérations environnementales. Pour obtenir des informations de disposition ou de recyclage, veuillez communiquer avec vos autorités locales ou la Telecommunications Industry Association (www.eiae.org).

Remplacement des cartouches de filtre à air

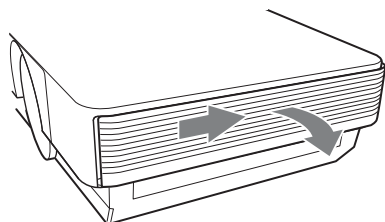
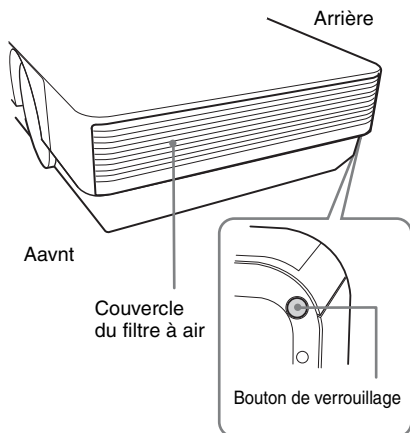
Une fois la lampe remplacée, remplacez la cartouche de filtre à air.

Lors du remplacement des cartouches de filtre à air, remplacez les 4 cartouches fournies par les lampes de rechange.

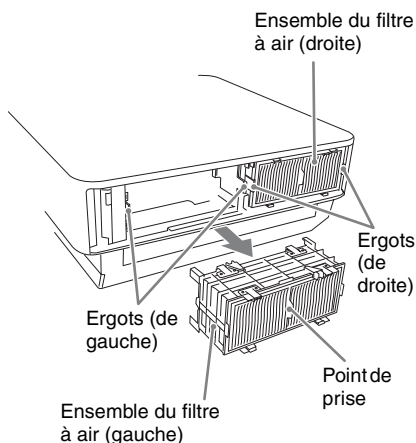
Mise en garde

Si vous omettez de remplacer les cartouches de filtre à air, des poussières peuvent s'accumuler et la colmater. La température peut alors augmenter à l'intérieur de l'appareil et provoquer un mauvais fonctionnement ou un incendie.

- 1 Assurez-vous que le cordon d'alimentation secteur est débranché.
- 2 Tout en maintenant le bouton de verrouillage enfoncé, faites glisser légèrement vers l'arrière le couvercle du filtre à air afin de le retirer.
- 3 Extrayez la cartouche du filtre à air tout droit en la saisissant par la poignée du filtre à air tout en poussant un à un vers l'extérieur les ergots situés de part et d'autre.

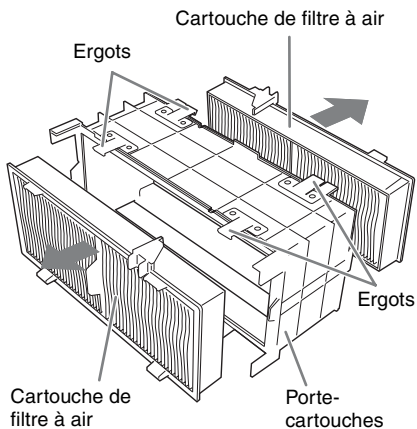


Les deux ensembles de filtre à air sont



- 4 Retirez les quatre cartouches de filtre à air (deux dans chaque ensemble de filtre à air) des ensembles de filtre à air et fixez les cartouches neuves à ces derniers.

Lors de la fixation de la cartouche de filtre à air au porte-cartouches, appuyez sur la cartouche de filtre à air pour l'insérer complètement jusqu'à ce que les ergots du porte-cartouches émettent un déclic (4 points sur chaque cartouche de filtre à air ; 8 points au total). installés à droite et à gauche.

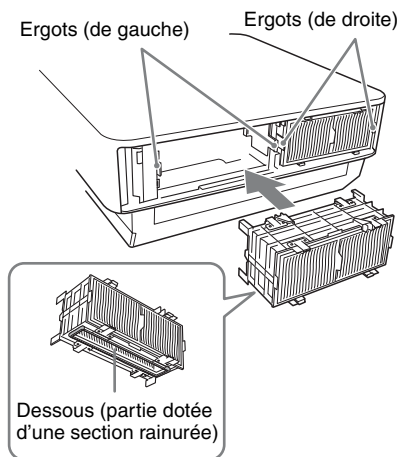


Remarque

Fixez solidement l'ensemble du filtre à air. Il est impossible de mettre le projecteur sous tension si le couvercle n'est pas correctement fermé.

5 Réinstallez les ensembles de filtre à air dans le projecteur.

Les parties supérieure et inférieure de l'ensemble du filtre à air ont des formes différentes, comme illustré ci-dessous. Lorsque vous les installez, vérifiez soigneusement leur orientation.



Faites glisser l'ensemble du filtre à air pour l'insérer complètement jusqu'à ce que les ergots du projecteur émettent un déclic (2 points sur chaque ensemble de filtre à air ; 4 points au total).

6 Fermez le couvercle du filtre à air.

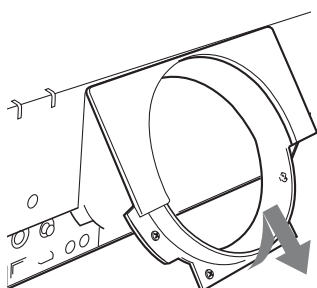
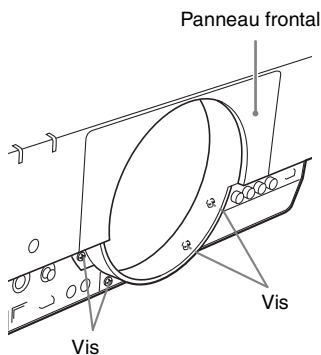
Fixation/Retrait de l'objectif de projection

Remarques

- Mettez le projecteur hors tension et débranchez le cordon d'alimentation secteur de la prise secteur avant de retirer/fixer l'objectif de projection.
- Veillez à ne pas laisser tomber l'objectif de projection.
- Évitez de retirer/fixer l'objectif alors que le projecteur est suspendu au plafond.
- Évitez de toucher la surface de l'objectif.
- Pour plus d'informations sur les objectifs de projection compatibles, reportez-vous à « Spécifications ».

Fixation

- 1 Desserrez les quatre vis de fixation du panneau frontal afin de retirer ce dernier vers l'avant.



- 2 Effectuez les préparations nécessaires en fonction de l'objectif de projection que vous utilisez.

VPLL-FM22/ZM32/ZM42/ZM102 :

A Retrait de la vitre de verre de correction (page 19)

VPLL-ZM21*1/FM31*1/ZP41/FM22/ZM32/ZM42/ZM102 :

B Fixation de l'adaptateur d'objectif de projection (page 20)

VPLL-ZM101*1 :

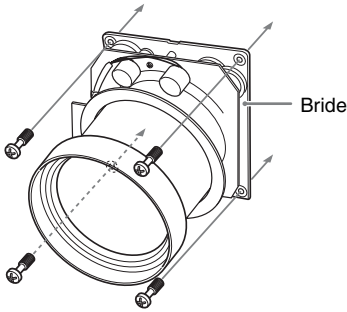
B Fixation de l'adaptateur d'objectif de projection (page 20)

C Fixation de la feuille d'estompage (page 22)

VPLL-4008/Z4015/Z4019/Z4025/Z4045 :

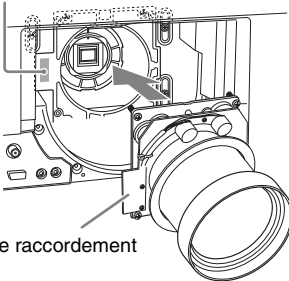
Il n'est pas nécessaire de fixer l'adaptateur d'objectif de projection au projecteur.

- 3** Insérez les quatre vis (fournies avec le projecteur) à la bride de l'objectif de projection.



- 4** Alignez les connecteurs du projecteur avec ceux de l'objectif de projection, puis insérez l'objectif à fond jusqu'à ce qu'il soit fermement installé.

Zone de raccordement



Zone de raccordement

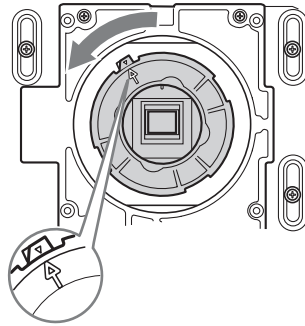
- 5** Serrez les quatre vis fixées à l'étape 3.
- 6** Remettez le panneau frontal en place et serrez-le avec les quatre vis.

A VPLL-FM22/ZM32/ZM42/ZM102 : Retrait du verre de correction

Avant de fixer l'objectif de projection au projecteur, il est nécessaire de retirer le verre de correction de la zone d'installation de l'objectif sur le projecteur.

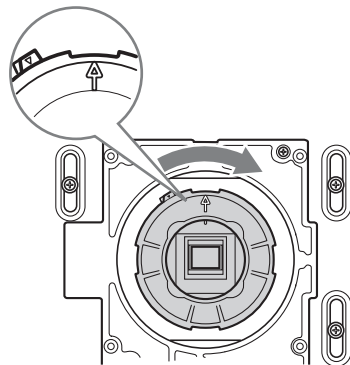
Pour retirer le verre de correction

Tournez le verre de correction dans le sens inverse des aiguilles d'une montre de la manière illustrée, puis tirez-le vers vous pour l'extraire.



Pour fixer le verre de correction

Insérez le verre de correction en alignant la flèche du verre sur le repère (▽) de la zone d'installation de l'objectif sur le projecteur, puis tournez le verre dans le sens des aiguilles d'une montre.



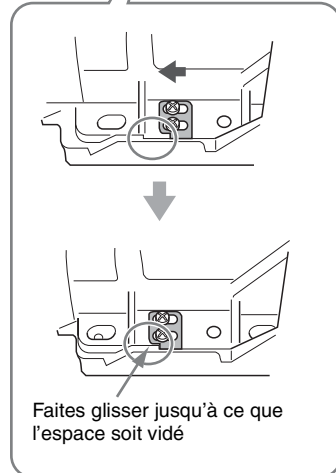
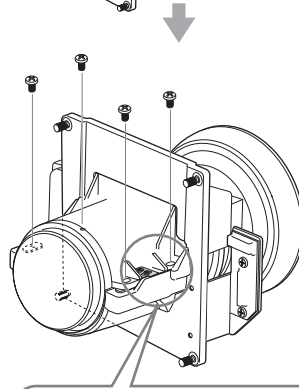
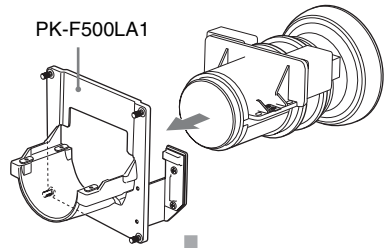
B VPLL-FM21^{*1}/ZM31^{*1}/ZP41/
FM22/ZM32/ZM42/ZM101^{*1}/ZM102 :
**Fixation de l'adaptateur d'objectif
de projection**

Avant de fixer l'objectif de projection au projecteur, il est nécessaire de fixer l'adaptateur d'objectif à l'objectif de projection.

Insérez l'objectif de projection dans l'adaptateur d'objectif de la manière illustrée, puis fixez-le à l'aide des quatre vis fournies avec l'adaptateur d'objectif.

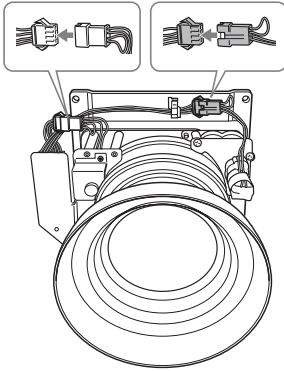
**Pour les modèles VPLL-FM21^{*1}/
ZM31^{*1}/ZP41/ZM101^{*1}**

Utilisez l'adaptateur d'objectif PK-F500LA1.



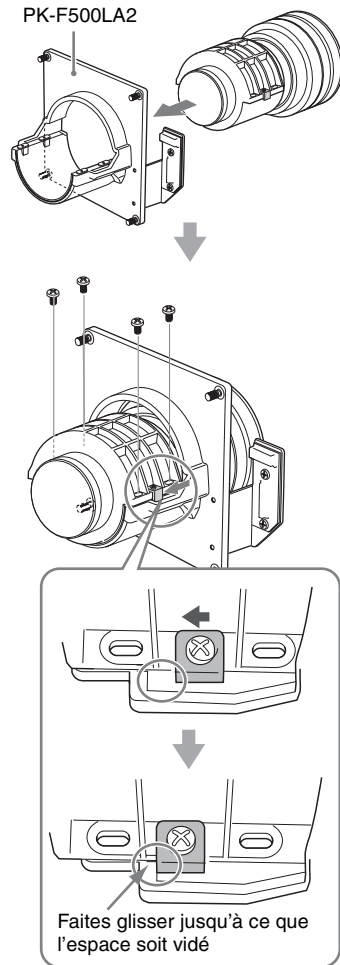
En cas de montage d'un VPLL-ZP41

Engagez les deux connecteurs entre l'adaptateur d'objectif et l'objectif de projection, de la manière illustrée.



Pour les modèles VPLL-FM22/ZM32/ ZM42/ZM102

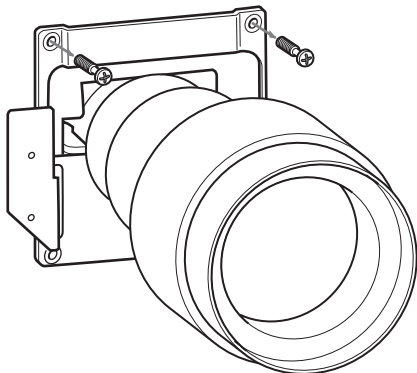
Utilisez l'adaptateur d'objectif PK-F500LA2.



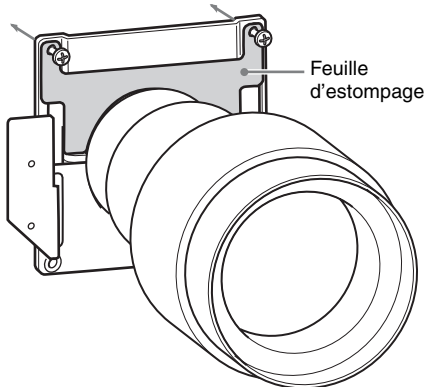
C VPLL-ZM101*1 : Fixation de la feuille d'estompage

Avant de fixer l'objectif de projection au projecteur, il est nécessaire de fixer la feuille d'estompage fournie avec l'adaptateur d'objectif une fois ce dernier installé.

- 1 Retirez les deux vis de l'adaptateur d'objectif.



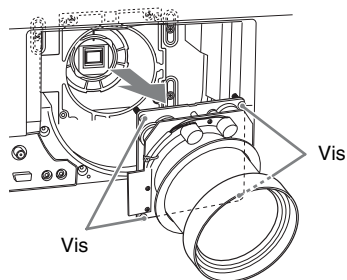
- 2 Ajustez la feuille d'estompage à l'objectif de projection de la manière illustrée, puis fixez-la à l'objectif à l'aide des deux vis.



Retrait

- 1 Desserrez les quatre vis de fixation du panneau frontal (1) et retirez ce dernier en le tirant vers l'avant (2).
- 2 Desserrez les quatre vis de fixation de l'objectif de projection, puis extrayez-le tout droit.

Lorsque vous desserrez les vis, soutenez l'objectif avec les mains afin qu'il ne tombe pas.



Remarque

Si vous avez décalé l'objectif lorsque vous avez réglé le déplacement de l'objectif, il se peut que l'espace soit restreint au point d'entraver le desserrage des vis. Dans ce cas, réglez le déplacement de l'objectif sur la position centrale (page 11).

*1: VPL-FX500L uniquement.

ADVERTENCIA

Para reducir el riesgo de electrocución, no exponga este aparato a la lluvia ni a la humedad.

Para evitar descargas eléctricas, no abra el aparato. Solicite asistencia técnica únicamente a personal especializado.

**ADVERTENCIA
ESTE APARATO DEBE CONECTARSE A TIERRA.**

ADVERTENCIA

Al instalar la unidad, incluya un dispositivo de desconexión fácilmente accesible en el cableado fijo, o conecte el enchufe de alimentación a una toma de corriente fácilmente accesible cerca de la unidad. Si se produce una anomalía durante el funcionamiento de la unidad, accione el dispositivo de desconexión para desactivar la alimentación o desconecte el enchufe de alimentación.

PRECAUCIÓN

Por razones de seguridad, no enchufe a este puerto un conector de cableado de dispositivo periférico que pueda tener una tensión excesiva. Siga las instrucciones de este puerto de conexión.

ADVERTENCIA

- 1 Utilice un cable de alimentación (cable de alimentación de 3 hilos)/conector/enchufe del aparato recomendado con toma de tierra y que cumpla con la normativa de seguridad de cada país, si procede.
- 2 Utilice un cable de alimentación (cable de alimentación de 3 hilos)/conector/enchufe del aparato que cumpla con los valores nominales correspondientes en cuanto a tensión e intensidad.

Si tiene alguna duda sobre el uso del cable de alimentación/conector/enchufe del aparato, consulte a un técnico de servicio cualificado.

IMPORTANTE

La placa de características está situada en la parte inferior.

Para los clientes de Europa, Australia y Nueva Zelanda

ADVERTENCIA

Éste es un producto de clase A. En un ambiente doméstico, este producto puede causar interferencias radioeléctricas, en cuyo caso el usuario puede tener que tomar las medidas adecuadas.

Para los clientes de Europa

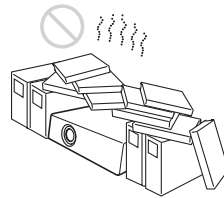
El fabricante de este producto es Sony Corporation, con dirección en 1-7-1 Konan, Minato-ku, Tokio, 108-0075 Japón. El Representante autorizado para EMC y seguridad del producto es Sony Deutschland GmbH, Hedelfinger Strasse 61, 70327 Stuttgart, Alemania. Para asuntos relacionados con el servicio y la garantía, consulte las direcciones entregadas por separado para los documentos de servicio o garantía.

Este dispositivo no debe utilizarse en zonas residenciales.

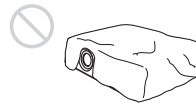
Precauciones

Seguridad

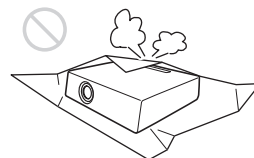
- Compruebe que la tensión de funcionamiento de la unidad sea la misma que la del suministro eléctrico local. Si es necesario adaptar la tensión, consulte con personal especializado de Sony.
- Si se introduce algún objeto sólido o líquido en la unidad, desenchúfela y haga que sea revisada por personal especializado de Sony antes de volver a utilizarla.
- Desenchufe la unidad de la toma mural cuando no vaya a utilizarla durante varios días.
- Para desconectar el cable, tire del enchufe. Nunca tire del propio cable.
- La toma mural debe encontrarse cerca de la unidad y ser de fácil acceso.
- La unidad no estará desconectada de la fuente de alimentación de CA mientras esté conectada a la toma mural, aunque haya apagado la unidad.
- No mire al objetivo mientras la lámpara esté encendida.
- No coloque la mano ni ningún objeto cerca de los orificios de ventilación. El aire que sale está caliente.
- Tenga cuidado de no pillarse los dedos con el ajustador cuando ajuste la altura de la unidad. No ejerza una presión excesiva sobre la parte superior de la unidad cuando el ajustador esté fuera.
- Asegúrese de que dos personas sujetan ambos lados de la unidad al trasladar la unidad.
- Evite utilizar un cable prolongador con un bajo límite de tensión, ya que puede producir cortocircuitos e incidentes físicos.
- No se atrape los dedos entre la unidad y la superficie del suelo al mover un proyector instalado en el suelo.
- Tenga cuidado de no atraparse los dedos con el ventilador de refrigeración.
- No transporte el proyector guardado en su estuche y con la tapa abierta.
- No instale la unidad en una ubicación cercana a fuentes de calor tales como radiadores o conducciones de aire, ni en un lugar sujeto a la luz directa del sol, demasiado polvo o humedad, vibraciones mecánicas o golpes.
- No monte en ningún caso el proyector en el techo ni lo mueva sin la ayuda de otra persona. Asegúrese de consultar con personal especializado (de pago) de Sony.
- Si se bloquean los orificios de ventilación, el calor interno aumentará y esto podría provocar un incendio o dañar la unidad. Con el fin de facilitar una circulación de aire adecuada y evitar el recalentamiento interno, siga los consejos que se indican a continuación:
- Deje espacio superior a 30 cm (11 ¹³/₁₆ pulgadas) alrededor de la unidad (página 4).



- Procure no utilizar ningún objeto que cubra los orificios de ventilación (salida/ entrada de aire).

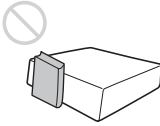


- No coloque la unidad sobre superficies tales como partes del embalaje original, paños suaves, papeles, cojines o trozos de papel. Dichos materiales podrían pegarse a los orificios de ventilación.

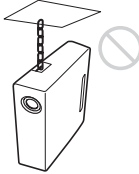


ES

- No coloque ningún objeto justo delante del objetivo que pueda bloquear la luz durante la proyección. El calor de la luz puede dañar el objeto. Utilice la tecla de función de apagado de la imagen para interrumpir la imagen.



- No utilice la barra de seguridad para evitar robos durante el transporte o la instalación de la unidad. Si eleva la unidad o la deja suspendida mediante la barra de seguridad, es posible que la unidad se caiga y se dañe, asimismo, podría provocar daños personales.

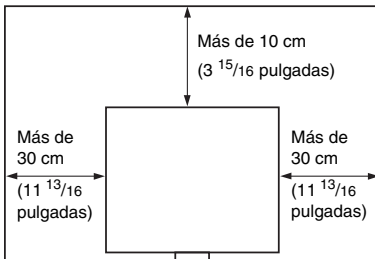


Para los distribuidores

- Si se instala el proyector en el techo, deberá utilizarse un soporte de suspensión Sony PSS-630.
- Cierre firmemente la tapa de la carcasa cuando lo instale en el techo.

Sobre la instalación

- Cuando instale la unidad, deje espacio entre cualquier pared o similar y la unidad como se muestra en la ilustración.



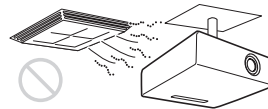
- Evite utilizar la unidad si está inclinada más de 15 grados en posición horizontal.



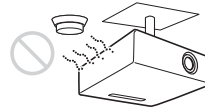
- Evite utilizar la unidad en lugares en los que la temperatura o la humedad sean muy elevadas, o en los que la temperatura sea muy baja.



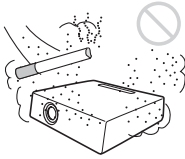
- Evite instalar la unidad en lugares expuestos a un flujo directo de aire frío o caliente procedente de un aparato de climatización. Si se instala en una ubicación de estas características, la unidad puede averiarse debido a la condensación de humedad o a un aumento de temperatura.



- Evite instalar la unidad en una ubicación cercana a un sensor de calor o de humo. Si se instala en una ubicación de estas características, podría provocar un fallo de funcionamiento del sensor.



- Evite instalar la unidad en un entorno en el que haya un exceso de polvo o humo. Si lo hace, el filtro del aire se obstruirá, y es posible que la unidad se averíe o no funcione correctamente.



- Si utiliza el proyector a altitudes de 1.500 m o más, ajuste la opción “Modo gran altitud” del menú Instalación en “SI”. Si no se establece este modo cuando se utiliza la unidad a altitudes elevadas pueden producirse efectos adversos, tales como la reducción de la fiabilidad de determinados componentes.
- Ajuste correctamente la “Posición instalación” en el menú Instalación de acuerdo con el ángulo de instalación. El uso prolongado de un ajuste incorrecto podría afectar a la fiabilidad del componente.

Limpeza del objetivo y de la carcasa

- Asegúrese de desconectar el cable de alimentación de CA de la toma de corriente de CA antes de limpiar la unidad.
- Si frota la unidad con un paño sucio, la carcasa podría rayarse.
- Si la unidad se expone a materiales volátiles, como insecticidas, o si está en contacto con algún producto de goma o resina de vinilo durante un período de tiempo prolongado, la unidad podría deteriorarse o el recubrimiento podría desprenderse.
- No toque el objetivo con las manos desprotegidas.
- Acerca de la limpieza de la superficie del objetivo:
Limpie suavemente el objetivo con un paño suave, como una gamuza. Las manchas resistentes pueden eliminarse con un paño suave ligeramente humedecido con agua. No utilice nunca

solventes como el alcohol, el benceno o los disolventes, ni detergentes ácidos, alcalinos o abrasivos, ni paños de limpieza con productos químicos.

- Acerca de la limpieza de la carcasa:
Limpie la carcasa suavemente con un paño suave. Las manchas persistentes pueden eliminarse con un paño suave ligeramente humedecido en una solución detergente neutra previamente escurrido y, a continuación, pasando un paño suave y seco. No utilice nunca solventes como el alcohol, el benceno o los disolventes, ni detergentes ácidos, alcalinos o abrasivos, ni paños de limpieza con productos químicos.

Iluminación

Con el fin de obtener imágenes con la mejor calidad posible, la parte frontal de la pantalla no debe estar expuesta a la luz solar ni a iluminaciones directas.

Proyector LCD

El proyector LCD está fabricado con tecnología de alta precisión. No obstante, es posible que se observen pequeños puntos negros o brillantes (rojos, azules o verdes), o ambos, de forma continua en el proyector. Se trata de un resultado normal del proceso de fabricación y no indica fallo de funcionamiento.

Además, si utiliza varios proyectores LCD para proyectar en una pantalla, es posible que la reproducción de colores no sea igual en todos los proyectores, incluso si son del mismo modelo, ya que el balance de color puede estar configurado de manera distinta.

Pantalla

Cuando utilice una pantalla de superficie irregular, en raras ocasiones aparecerán patrones de bandas en la pantalla, dependiendo de la distancia entre la pantalla y la unidad, o de la ampliación del zoom. Esto no significa una avería de la unidad.

Ventilador

Es posible que se produzca ruido, ya que el proyector está equipado con un ventilador en su interior para evitar que la temperatura interna aumente. Se trata de un resultado normal del proceso de fabricación y no indica un fallo de funcionamiento. Si, no obstante, se produce un ruido anómalo, consulte con personal especializado de Sony.

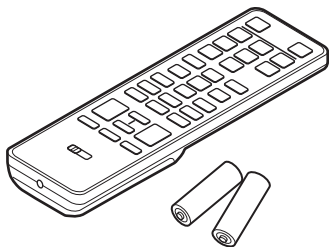
Lámpare

La lámpara que se utiliza como fuente de luz contiene mercurio a una presión interna elevada. Una lámpara de mercurio a alta presión posee las siguientes características:

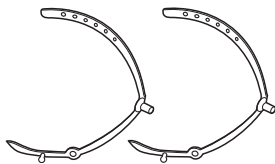
- El brillo de la lámpara decrecerá según el tiempo de uso transcurrido.
- Es posible que la lámpara se rompa emitiendo un sonido fuerte como resultado de un golpe, daños o el deterioro causado por el paso del tiempo. Es posible que la lámpara se apague y se queme.
- La vida útil de la lámpara varía en función de las diferencias individuales o de las condiciones de uso de cada lámpara. Por lo tanto, podría romperse o no iluminar incluso antes de la fecha de sustitución especificada.
- También es posible que se rompa una vez transcurrida la fecha de sustitución. Sustituya la lámpara por una nueva tan rápido como sea posible si aparece un mensaje en la imagen proyectada, incluso si la lámpara aún se ilumina con normalidad.

Comprobación de los accesorios suministrados

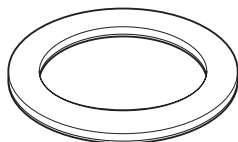
Mando a distancia RM-PJ19 (1)
Pilas de tamaño AA (R6) (2)



Cable de alimentación de CA (1)
Abrazaderas para cables (2)



Soporte de abrazadera de cable (1)
(sólo VPL-FH500L)
Tornillos para el montaje del objetivo (4)
Tapa para cubrir el espacio del objetivo (1)



Manual de referencia rápida (este manual) (1)
Etiqueta de seguridad (1)
Manual de instrucciones (CD-ROM) (1)

Usar los manuales del CD-ROM

Inserte el CD-ROM suministrado en la unidad de CD-ROM del ordenador y, al cabo de unos momentos, se iniciará automáticamente. Seleccione el manual de instrucciones que desee leer. Si el CD-ROM no se inicia automáticamente, abra el archivo “index.htm” del CD-ROM. Para poder leer el manual de instrucciones almacenado en el CD-ROM, debe tener el software Adobe Acrobat Reader 5.0 o superior instalado en el ordenador.

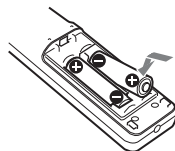
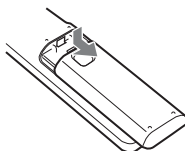
Colocación de las pilas

Se suministran dos pilas de tamaño AA (R6) para el mando a distancia. Para evitar el riesgo de explosión, utilice pilas alcalinas o de manganeso de tamaño AA (R6).

- 1 Retire la tapa y coloque las dos pilas AA (R6) (suministradas) con la polaridad correcta.

Deslice la tapa mientras la presiona.

Asegúrese de instalar la pila comenzando por el lado ⊖.



- 2 Vuelva a colocar la tapa.

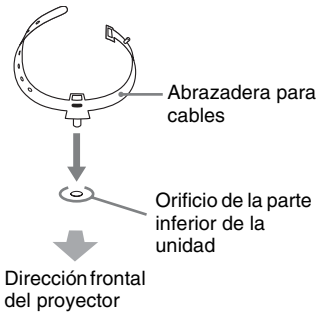
PRECAUCIÓN

Peligro de explosión si se sustituye la batería por una del tipo incorrecto. Reemplace la batería solamente por otra del mismo tipo o

de un tipo equivalente recomendado por el fabricante.
Cuando deseche la batería, debe cumplir con las leyes de la zona o del país.

Uso de las abrazaderas para cables

- 1 Pase la abrazadera para cables suministrada en dirección horizontal con respecto a la cara frontal del proyector y, a continuación, inserte la abrazadera para cables a través del orificio situado en la parte inferior de la unidad.
Asegúrese de insertar completamente la abrazadera para cables hasta que se escuche un clic.



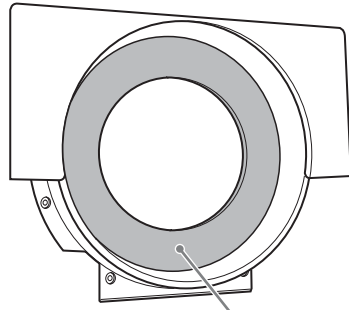
- 2 Ate los cables y cordones con la abrazadera para cables adjunta.

Cuando retire la abrazadera para cables

Gire 90 grados la abrazadera para cables.

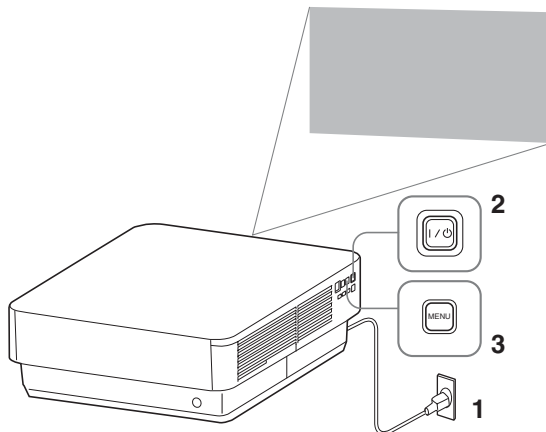
Uso de la tapa para cubrir el espacio del objetivo

Algunas veces, si se instala un objetivo de pequeño calibre en el proyector, queda un espacio por el que se puede ver el interior del proyector. En tal caso, coloque la tapa suministrada para cubrir el espacio del objetivo en el panel frontal, tal como se indica en la ilustración.



Selección del idioma del menú

El idioma predeterminado de fábrica para visualizar los menús, mensajes, etc. es el inglés. Para cambiar el idioma de las indicaciones en pantalla, haga lo siguiente:



1 Conecte el cable de alimentación de ca a una toma de pared.

2 Encienda el proyector.
Pulse la tecla I/O de la unidad principal o la tecla I del mando a distancia.

3 Pulse la tecla MENU para visualizar el menú.

Si la pantalla no se visualiza correctamente, ajuste el enfoque, el tamaño y la posición de la imagen proyectada (página 11).

4 Seleccione el idioma del menú.

① Pulse la tecla \uparrow o \downarrow para seleccionar el menú Operation (Operación) y, a continuación, pulse la tecla ENTER.

② Pulse la tecla \uparrow o \downarrow para seleccionar “Language (Idioma)” y, a continuación, pulse la tecla ENTER.

Operation	
Language	English
Menu Position	Bottom Left
Status	On
IR Receiver	Front & Rear
ID Mode	All
Security Lock	Off
Panel Key Lock	Off
Lens Control	On

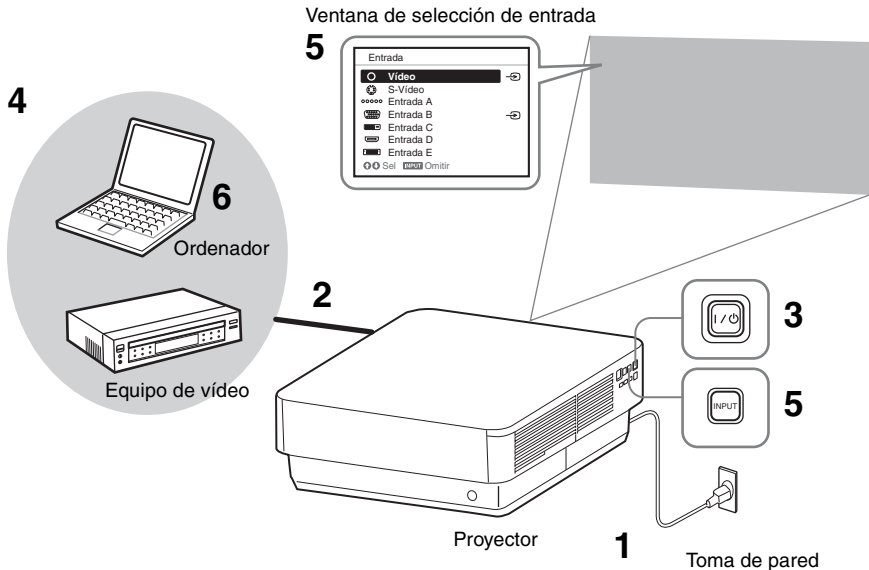
Sel ENTER Set Back

③ Pulse la tecla $\uparrow/\downarrow/\leftarrow/\rightarrow$ para seleccionar un idioma y, a continuación, pulse la tecla ENTER.

5 Pulse la tecla MENU para desactivar la pantalla de menú.

Proyección de una imagen

El tamaño de una imagen proyectada depende de la distancia existente entre el proyector y la pantalla. Instale el proyector de modo que la imagen proyectada se ajuste al tamaño de la pantalla. Para obtener más información sobre las distancias de proyección y los tamaños de las imágenes proyectadas, consulte “Distancia de proyección y Rango de desplazamiento del objetivo” (Manual de instrucciones).



1 Conecte el cable de alimentación de ca a una toma de pared.

2 Conecte todos los equipos al proyector.

3 Encienda el proyector.
Pulse la tecla I/O del proyector o la tecla I del mando a distancia.

4 Encienda el equipo conectado.

5 Seleccione la fuente de entrada.
Pulse la tecla INPUT del proyector para visualizar la ventana de selección de entrada. Pulse la tecla INPUT varias veces o la tecla ▲/▼ para seleccionar la imagen que se va a proyectar. El ícono de señal aparece en el lado derecho

de la ventana de selección de entrada cuando se recibe una señal de entrada. Puede seleccionar la fuente de entrada mediante el uso de las teclas de selección de entrada directa del mando a distancia.

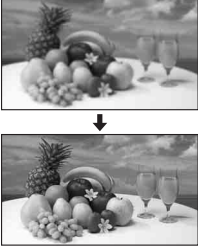

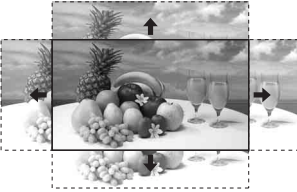
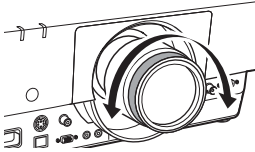
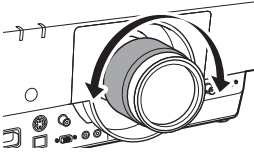
6 Cambie la configuración del ordenador para conmutar la salida hacia una pantalla externa.
La manera de conmutar la salida del ordenador hacia el proyector variará en función del tipo de ordenador.

(Ejemplo)



7 Ajuste el enfoque, el tamaño y la posición de la imagen proyectada.

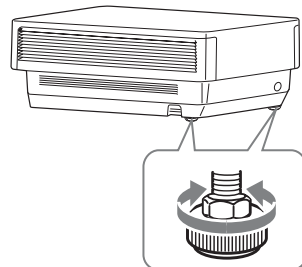
Ajuste del enfoque, el tamaño y la posición de la imagen proyectada

Enfoque	Tamaño (zoom)	Posición (desplazamiento del objetivo)
		
<p>Cuando coloque el objetivo de enfoque eléctrico Pulse la tecla FOCUS del proyector o del mando a distancia y, a continuación, pulse la tecla \leftarrow/\rightarrow (o la tecla \uparrow/\downarrow) para ajustar el enfoque.</p> <p>Cuando coloque el objetivo de enfoque manual Gire el anillo de enfoque para ajustar el enfoque.</p> 	<p>Cuando coloque el objetivo de zoom eléctrico Pulse la tecla ZOOM del proyector o del mando a distancia y, a continuación, pulse la tecla \leftarrow/\rightarrow (o la tecla \uparrow/\downarrow) para ajustar el tamaño.</p> <p>Cuando coloque el objetivo de zoom manual Gire el Anillo de zoom para ajustar el tamaño.</p> 	<p>Pulse la tecla SHIFT del proyector o del mando a distancia y, a continuación, pulse la tecla $\uparrow/\downarrow/\leftarrow/\rightarrow$ para ajustar la posición.</p> <p>Para volver a colocar el objetivo en la posición central de la imagen proyectada Pulse la tecla RESET del mando a distancia mientras realiza el ajuste.</p>

Ajuste de la inclinación del proyector con los ajustadores

Cuando el proyector está instalado sobre una superficie irregular, puede ajustarlo mediante el uso de los ajustadores. Para corregir cualquier distorsión trapezoidal de la imagen proyectada, utilice la función Trapezoide.

También es posible ampliar el rango de ajuste si extrae las tuercas del ajustador.




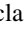
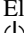
Notas

- Tenga cuidado de no dejar caer el proyector sobre los dedos.
- No ejerza una presión excesiva sobre la parte superior del proyector cuando el ajustador esté extendido.
Puede provocar una avería.
- Puesto que el ajuste Trapezoide es una corrección electrónica, es posible que la imagen se deteriore.

Visualización de un patrón para ajustar una imagen

Puede visualizar un patrón para ajustar la imagen proyectada con la tecla PATTERN del mando a distancia. Vuelva a pulsar la tecla PATTERN para restablecer la imagen anterior.

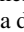

Apagado de la alimentación

- 1** Pulse la tecla  de la unidad principal o la tecla  del mando a distancia.
El mensaje aparecerá si pulsa la tecla  de la unidad principal. Vuelva a pulsarla según indique el mensaje.
El ventilador sigue funcionando durante unos instantes para reducir el calor interno.
- 2** Desconecte el cable de alimentación de ca de la toma de pared.
Puede desconectar el cable de alimentación de ca antes de que se detenga el ventilador.

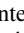
Nota

Si desea desplazar el proyector justo después de haberlo apagado, asegúrese de esperar hasta que el ventilador se detenga antes de desconectar el cable de alimentación de ca. Si desconecta el cable de alimentación de ca antes de que el ventilador se detenga, podría provocar un fallo de funcionamiento.

Para borrar el mensaje de confirmación

El mensaje desaparecerá si pulsa cualquier tecla distinta a la tecla  de la unidad principal o a la tecla  del mando a distancia, o bien, si no pulsa ninguna tecla durante un momento.

Para desconectar la alimentación con la tecla de la unidad principal sin que se muestre ningún mensaje de confirmación

Mantenga pulsada la tecla  de la unidad principal durante unos segundos.

Indicadores

Los indicadores permiten comprobar el estado y le notifican el funcionamiento anómalo del proyector.

Si el proyector muestra un estado anómalo, resuelva el problema de acuerdo con la tabla siguiente.

Indicador ON/STANDBY

Estado	Significado/Soluciones
Se ilumina en rojo	El proyector está en modo Espera.
Parpadea en verde	<ul style="list-style-type: none">• El proyector estará preparado para funcionar una vez se haya encendido.• La lámpara se enfría después de haber apagado el proyector.
Se ilumina en verde	La alimentación del proyector está encendida.
Se ilumina en naranja	El proyector está en modo de Ahorro energía (la lámpara se apaga).
Parpadea en rojo	El proyector se encuentra en un estado anómalo. Los síntomas se indican mediante un número de parpadeos. Resuelva el problema de acuerdo con las indicaciones siguientes. Si vuelve a mostrar este síntoma, consulte con personal especializado de Sony.
Parpadea dos veces	<p>La temperatura interna es anormalmente alta. Compruebe los siguientes elementos.</p> <ul style="list-style-type: none">• Compruebe visualmente si hay algo que bloquee los orificios de ventilación.• Compruebe visualmente si el filtro de aire no está obstruido.• Compruebe si se ha seleccionado correctamente "Posición instalación" en el menú Instalación.
Parpadea seis veces	Desconecte el cable de alimentación de ca de la toma de pared. Después de comprobar que el indicador ON/STANDBY se apaga, vuelva a conectar el cable de alimentación a una toma de pared y, a continuación, encienda el proyector.
Otro número de parpadeos	Consulte con personal especializado de Sony.

Indicador LAMP/COVER

Estado	Significado/Soluciones
Parpadea en rojo	Los síntomas se indican mediante un número de parpadeos. Resuelva el problema de acuerdo con las indicaciones siguientes.
Parpadea dos veces	La cubierta de la lámpara o la unidad de filtro de aire no están firmemente sujetas.
Parpadea tres/ cuatro/cinco veces	La temperatura de la lámpara es elevada (tres veces: sólo la Lámpara 1; cuatro veces: sólo la Lámpara 2; cinco veces: la Lámpara 1 y la Lámpara 2). Apague la alimentación y espere a que la lámpara se enfríe y, a continuación, vuelva a encender la alimentación. Si vuelve a mostrar este síntoma, es posible que la lámpara se haya quemado. En tal caso, sustituya la lámpara por una nueva.
Parpadea seis veces	El objetivo no está montado en el proyector.

Sustitución de la lámpara

Sustituya la lámpara por una nueva si se muestra un mensaje en la imagen proyectada o si el indicador LAMP/COVER le notifica que sustituya la lámpara.

El proyector incorpora dos lámparas. Antes de la sustitución, compruebe qué lámpara debe ser sustituida.

Utilice una lámpara de proyector LMP-F330 (no suministrada) para la sustitución.

Precaución

- La lámpara permanece caliente después de haber apagado el proyector. **Si toca la lámpara, puede quemarse los dedos. Antes de sustituir la lámpara, espere al menos una hora después de haber apagado el proyector para que se enfríe lo suficiente.**
- No permita que se introduzcan objetos metálicos o inflamables en la ranura de sustitución de la lámpara después de extraerla, de lo contrario, podría provocar una descarga eléctrica o un incendio. No meta las manos dentro de la ranura.
- **Si la lámpara se rompe, póngase en contacto con personal especializado de Sony. No sustituya la lámpara usted mismo.**
- Cuando sustituya la lámpara, asegúrese de sujetarla por la parte especificada para tirar de ella recto hacia fuera. Si toca una parte de la lámpara que no sea la parte especificada, podría quemarse o herirse. Si tira hacia fuera de la lámpara mientras el proyector se encuentra inclinado, los fragmentos pueden dispersarse y provocar heridas si la lámpara se rompe.

Antes de empezar

El proyector incorpora dos lámparas.

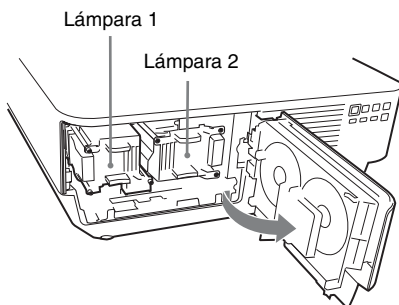
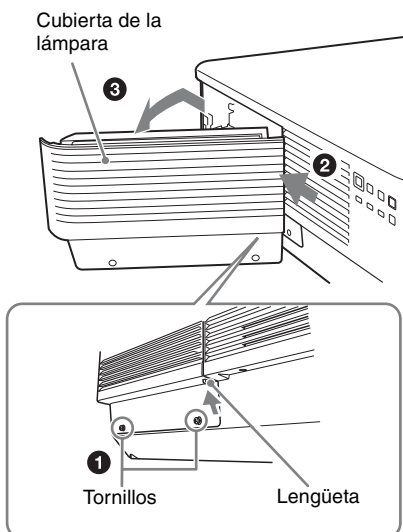
Compruebe el número de veces que el indicador LAMP/COVER parpadea. Esto le permitirá saber qué lámpara es la que debe sustituir.

Parpadea tres veces: sustituya la Lámpara 1.

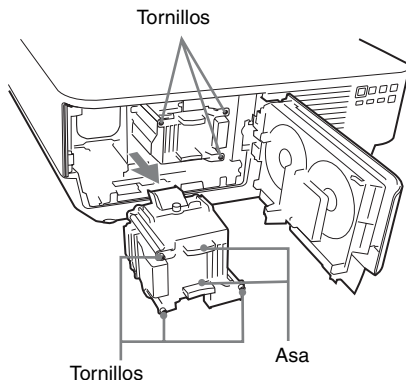
Parpadea cuatro veces: sustituya la Lámpara 2.

Parpadea cinco veces: sustituya ambas, la Lámpara 1 y la Lámpara 2.

- 1 Apague el proyector y desconecte el cable de alimentación de ca de la toma de pared.
- 2 Cuando la lámpara se haya enfriado lo suficiente, afloje los dos tornillos de la cubierta de la lámpara en el panel lateral ❶, tire de las lengüetas para deslizar la cubierta de la lámpara ligeramente hacia la parte posterior ❷ y, a continuación, abra la cubierta de la lámpara ❸.



- 3 Afloje los tres tornillos de la lámpara, a continuación, tire del asa de la lámpara hacia afuera.



Nota

La Lámpara 1 y la Lámpara 2 son del mismo tipo. Están instaladas verticalmente en dirección contraria la una respecto de la otra. Cuando las extraiga, tenga en cuenta la orientación de cada lámpara.

- 4 Inserte por completo la lámpara nueva hasta que quede encajada firmemente en su sitio. Apriete los tres tornillos.
- 5 Cierre la cubierta de la lámpara y apriete los dos tornillos.

Notas

- La cubierta de la lámpara no se podrá cerrar si los tornillos que sujetan las lámparas están flojos.
- Asegúrese de instalar firmemente la lámpara y la cubierta de la lámpara, tal como estaban. Si no lo hace, no podrá encender el proyector.

Cuando haya finalizado la sustitución de la lámpara

Sustituya el cartucho del filtro de aire.

Sustitución de los cartuchos de filtro de aire

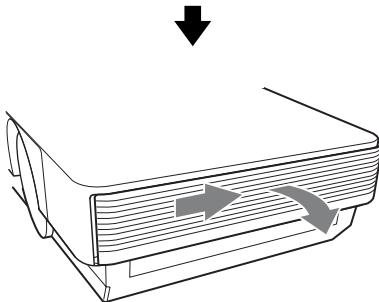
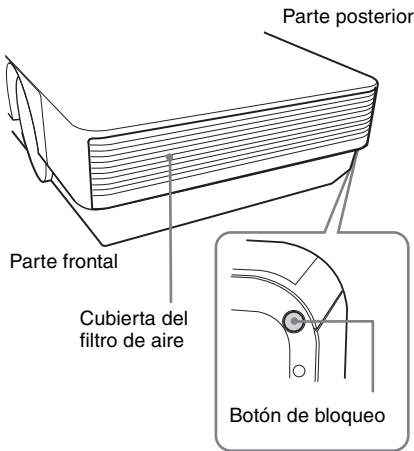
Después de sustituir la lámpara, sustituya los cartuchos del filtro de aire.

Sustitución de los cartuchos del filtro de aire: sustituya los 4 cartuchos suministrados con las lámparas de repuesto.

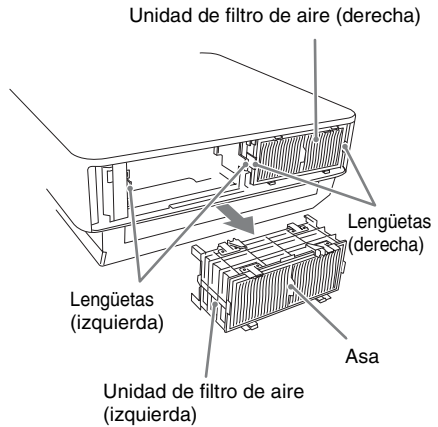
Precaución

Si no sustituye los cartuchos del filtro de aire, es posible que se acumule el polvo y lo obstruya. Como consecuencia, la temperatura puede aumentar en el interior de la unidad, lo que podría provocar un fallo de funcionamiento o un incendio.

- 1 Asegúrese de que el cable de alimentación de ca está desconectado.
- 2 Deslice la cubierta del filtro de aire ligeramente hacia la parte posterior mientras mantiene pulsado el botón de bloqueo para retirar la cubierta del filtro de aire.



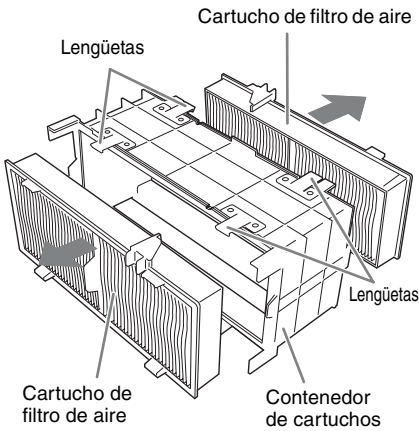
- 3 Tire recto del cartucho del filtro de aire hacia fuera de la unidad de filtro de aire, sujetándolo por el asa, mientras empuja hacia fuera las lengüetas de ambos lados, una cada vez.



- 4 Retire los cuatro cartuchos de filtro de aire (dos en cada unidad de filtro de aire) de las unidades de filtro de aire y coloque cartuchos nuevos en las unidades.

Cuando coloque el cartucho del filtro de aire en el soporte para cartuchos, empuje completamente el cartucho del filtro de aire hacia dentro, hasta que las lengüetas del soporte para cartuchos hagan clic en su sitio (4 puntos cada cartucho de filtro de aire, un total de 8 puntos).

Las dos unidades de filtro de aire están instaladas en las posiciones derecha e izquierda.



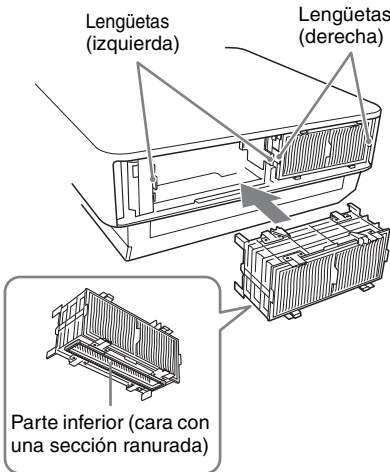
6 Cierre la cubierta del filtro de aire.

Nota

Asegúrese de sujetar firmemente la unidad de filtro de aire; la alimentación no se puede encender si no está cerrada con seguridad.

5 Vuelva a colocar las unidades de filtro de aire en el proyector.

Las partes superior e inferior de la unidad de filtro de aire tienen formas distintas, tal como se ilustra a continuación. Tenga cuidado al orientarlas cuando las instale.



Deslice la unidad de filtro de aire completamente hasta que las lengüetas del proyector hagan clic para sujetarlo en su sitio (2 puntos cada unidad de filtro de aire, un total de 4 puntos).

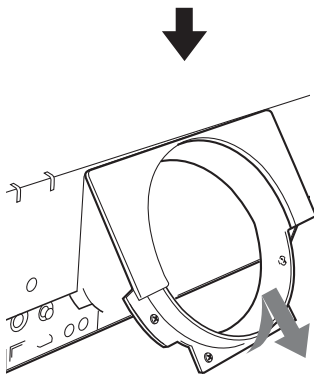
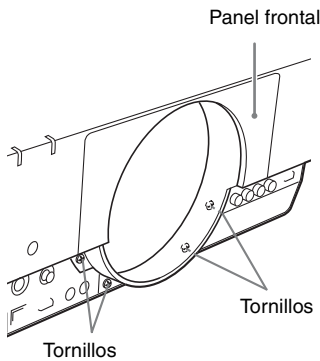
Colocación/Extracción del objetivo de proyección

Notas

- Apague el proyector y desconecte el cable de alimentación de ca de la toma de pared antes de extraer o colocar el objetivo de proyección.
- Tenga cuidado de no dejar caer el objetivo de proyección.
- Evite extraer o colocar el objetivo cuando el proyector instalado esté suspendido del techo.
- Evite tocar la superficie del objetivo.
- Para obtener información acerca de los objetivos de proyección y el adaptador de objetivo que puede utilizar, consulte “Especificaciones”.

Colocación

- 1** Afloje los cuatro tornillos que sujetan el panel frontal para poder extraerlo siguiendo la dirección frontal.



- 2** Lleve a cabo los preparativos necesarios para el objetivo de proyección que utilice.

VPLL-FM22/ZM32/ZM42/ZM102:

A Extracción del cristal de compensación (página 19)

VPLL-FM21*1/ZM31*1/ZP41/FM22/ZM32/ZM42/ZM102:

B Colocación del adaptador de objetivo de proyección (página 20)

VPLL-ZM101*1:

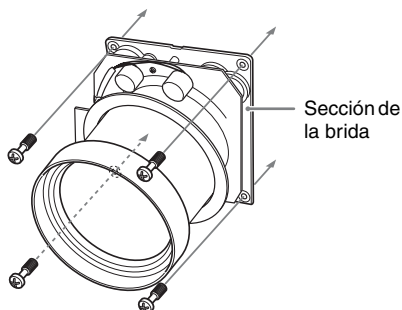
B Colocación del adaptador de objetivo de proyección (página 20)

C Colocación de la lámina antirreflejos (página 22)

VPLL-4008/Z4015/Z4019/Z4025/Z4045:

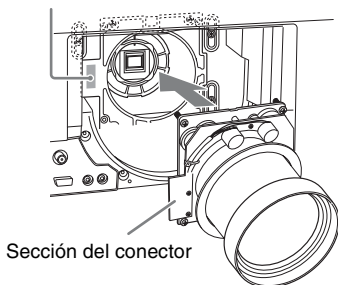
No es necesario sujetar el adaptador del objetivo de proyección al proyector.

- 3** Inserte los cuatro tornillos (suministrados con el proyector) en la sección de la brida del objetivo de proyección.



- 4** Alinee los conectores del proyector con los del objetivo de proyección, a continuación, inserte completamente el objetivo hasta que quede encajado firmemente en su sitio.

Sección del conector



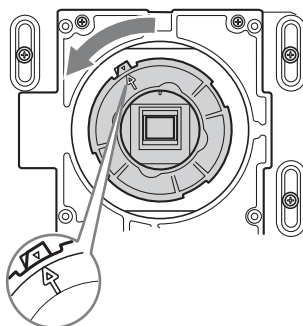
- 5** Apriete los cuatro tornillos que colocó en el paso 3.
- 6** Sustituya el panel frontal y sujételo con los cuatro tornillos.

A VPLL-FM22/ZM32/ZM42/ZM102: Extracción del cristal de compensación

Antes de colocar el objetivo de proyección en el proyector, es necesario que retire el cristal de compensación de la pieza de montaje del objetivo del proyector.

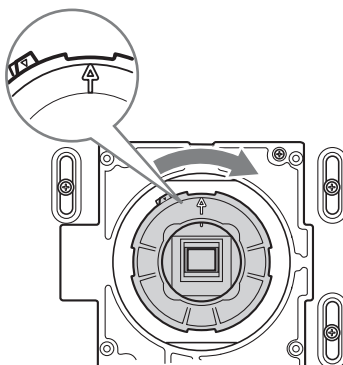
Para retirar el cristal de compensación

Gire el cristal de compensación en sentido contrario a las agujas del reloj tal como se indica en la ilustración y, a continuación, tire de él hacia fuera.



Para colocar el cristal de compensación

Inserte el cristal de compensación que lleva la marca de la flecha de manera que se alinee con la marca (∇) de la pieza de montaje del objetivo del proyector y gire el cristal en el sentido de las agujas del reloj.



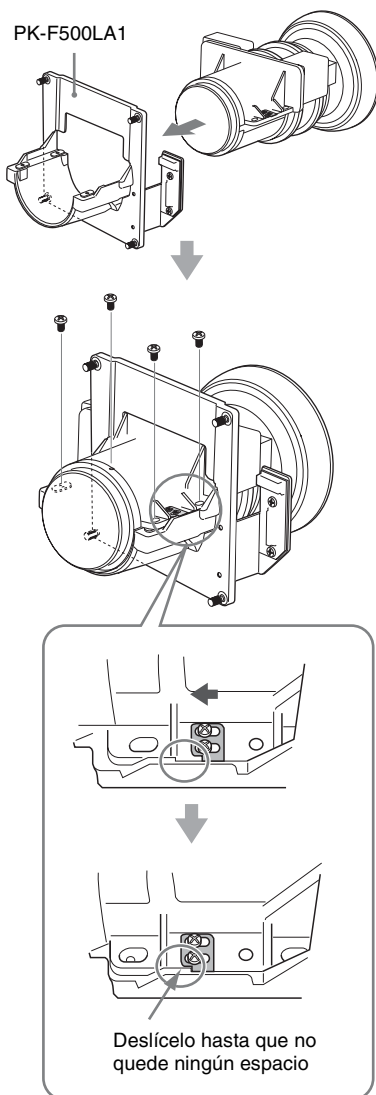
B VPLL-FM21^{*1}/ZM31^{*1}/ZP41/
FM22/ZM32/ZM42/ZM101^{*1}/ZM102:
**Colocación del adaptador de
objetivo de proyección**

Antes de colocar el objetivo de proyección en el proyector, es necesario que coloque el adaptador de objetivo en el objetivo de proyección.

Inserte el objetivo de proyección en el adaptador de objetivo tal como se indica en la ilustración y sujételo con los cuatro tornillos suministrados con dicho adaptador.

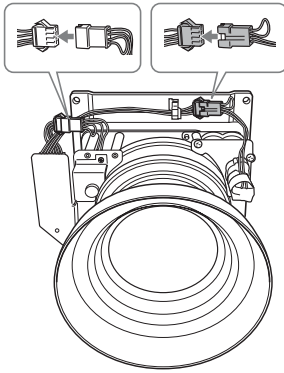
**Para los modelos VPLL-FM21^{*1}/
ZM31^{*1}/ZP41/ZM101^{*1}**

Utilice el adaptador de objetivo PK-F500LA1.



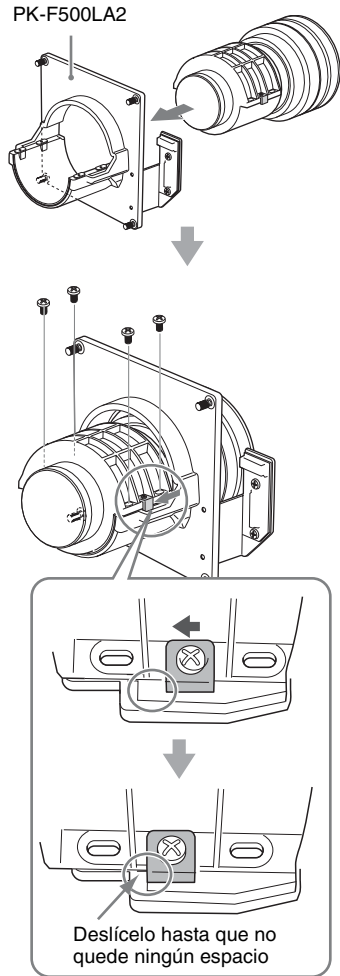
Si monta un VPLL-ZP41

Encaje los dos conectores entre el adaptador de objetivo y el objetivo de proyección, tal como se indica en la ilustración.



Para los modelos VPLL-FM22/ZM32/ ZM42/ZM102

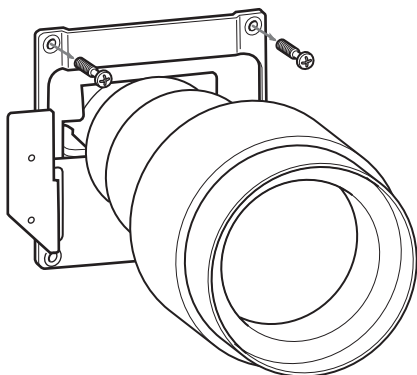
Utilice el adaptador de objetivo PK-F500LA2.



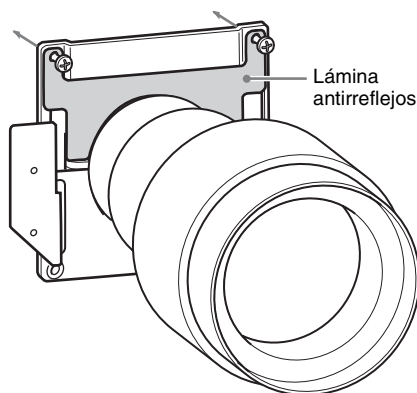
C VPLL-ZM101*1: Colocación de la lámina antirreflejos

Antes de colocar el objetivo de proyección en el proyector, es necesario que coloque la lámina antirreflejos suministrada con el adaptador de objetivo después de colocar dicho adaptador.

- 1 Extraiga los dos tornillos del adaptador de objetivo.



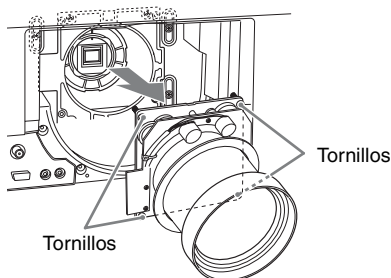
- 2 Encaje la lámina antirreflejos en el objetivo de proyección tal como se ilustra a continuación y sujétela al objetivo con los dos tornillos.



Extracción

- 1 Afloje los cuatro tornillos que sujetan el panel frontal (1) y tire de él hacia delante (2) para extraerlo.
- 2 Afloje los cuatro tornillos que sujetan el objetivo de proyección, a continuación, tire de él recto hacia fuera.

Cuando afloje los tornillos, sujete el objetivo con las manos para que no se caiga.



Nota

Si anteriormente el objetivo se ha desplazado con el ajuste de desplazamiento del objetivo, es posible que los tornillos estén demasiado apretados para poder aflojarlos. En tal caso, ajuste el desplazamiento del objetivo a la posición central (página 11).

*1: sólo VPL-FX500L

WARNUNG

Um die Gefahr von Bränden oder elektrischen Schlägen zu verringern, darf dieses Gerät nicht Regen oder Feuchtigkeit ausgesetzt werden.

Um einen elektrischen Schlag zu vermeiden, darf das Gehäuse nicht geöffnet werden. Überlassen Sie Wartungsarbeiten stets nur qualifiziertem Fachpersonal.

**WARNUNG
DIESES GERÄT MUSS GEERDET
WERDEN.**

WARNUNG

Beim Einbau des Geräts ist daher im Festkabel ein leicht zugänglicher Unterbrecher einzufügen, oder der Netzstecker muss mit einer in der Nähe des Geräts befindlichen, leicht zugänglichen Wandsteckdose verbunden werden. Wenn während des Betriebs eine Funktionsstörung auftritt, ist der Unterbrecher zu betätigen bzw. der Netzstecker abzuziehen, damit die Stromversorgung zum Gerät unterbrochen wird.

VORSICHT

Aus Sicherheitsgründen nicht mit einem Peripheriegerät-Anschluss verbinden, der zu starke Spannung für diese Buchse haben könnte. Folgen Sie den Anweisungen für diese Buchse.

WARNUNG

- 1 Verwenden Sie ein geprüftes Netzkabel (3-adriges Stromkabel)/einen geprüften Geräteanschluss/einen geprüften Stecker mit Schutzkontakten entsprechend den Sicherheitsvorschriften, die im betreffenden Land gelten.
- 2 Verwenden Sie ein Netzkabel (3-adriges Stromkabel)/einen Geräteanschluss/einen Stecker mit den geeigneten Anschlusswerten (Volt, Ampere).

Wenn Sie Fragen zur Verwendung von Netzkabel/Geräteanschluss/Stecker haben, wenden Sie sich bitte an qualifiziertes Kundendienstpersonal.

WICHTIG

Das Namensschild befindet sich auf der Unterseite des Gerätes.

Für Kunden in Europa, Australien und Neuseeland

WARNUNG

Dies ist eine Einrichtung, welche die Funk-Entstörung nach Klasse A besitzt. Diese Einrichtung kann im Wohnbereich Funkstörungen verursachen; in diesem Fall kann vom Betreiber verlangt werden, angemessene Maßnahmen durchzuführen und dafür aufzukommen.

Für Kunden in Europa

Der Hersteller dieses Produkts ist Sony Corporation, 1-7-1 Konan, Minato-ku, Tokyo, 108-0075 Japan.

Der autorisierte Repräsentant für EMV und Produktsicherheit ist Sony Deutschland GmbH, Hedelfinger Strasse 61, 70327 Stuttgart, Deutschland. Bei jeglichen Angelegenheiten in Bezug auf Kundendienst oder Garantie wenden Sie sich bitte an die in den separaten Kundendienst- oder Garantiedokumenten aufgeführten Anschriften.

Dieser Apparat darf nicht im Wohnbereich verwendet werden.

Für Kunden in Deutschland

Entsorgungshinweis: Bitte werfen Sie nur entladene Batterien in die Sammelboxen beim Handel oder den Kommunen. Entladen sind Batterien in der Regel dann, wenn das Gerät abschaltet und signalisiert „Batterie leer“ oder nach längerer Gebrauchsdauer der Batterien „nicht mehr einwandfrei funktioniert“. Um sicherzugehen, kleben Sie die Batteriepole z.B. mit einem Klebestreifen ab oder geben Sie die Batterien einzeln in einen Plastikbeutel.

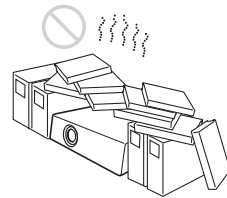
Vorsichtsmaßnahmen

Info zur Sicherheit

- Vergewissern Sie sich, dass die Betriebsspannung Ihres Gerätes mit der Spannung Ihrer örtlichen Stromversorgung übereinstimmt. Falls eine Spannungsanpassung erforderlich ist, konsultieren Sie qualifiziertes Sony-Personal.
- Sollten Flüssigkeiten oder Fremdkörper in das Gehäuse gelangen, ziehen Sie das Netzkabel ab, und lassen Sie das Gerät von qualifiziertem Sony-Personal überprüfen, bevor Sie es wieder benutzen.
- Soll das Gerät einige Tage lang nicht benutzt werden, trennen Sie es von der Netzsteckdose.
- Ziehen Sie zum Trennen des Kabels am Stecker. Niemals am Kabel selbst ziehen.
- Die Netzsteckdose sollte sich in der Nähe des Gerätes befinden und leicht zugänglich sein.
- Das Gerät ist auch im ausgeschalteten Zustand nicht vollständig vom Stromnetz getrennt, solange der Netzstecker noch an der Netzsteckdose angeschlossen ist.
- Blicken Sie bei eingeschalteter Lampe nicht in das Objektiv.
- Halten Sie Ihre Hände oder Gegenstände von den Lüftungsöffnungen fern — die austretende Luft ist heiß.
- Achten Sie beim Einstellen der Höhe des Gerätes darauf, dass Sie sich nicht die Finger an den Einstellfüßen klemmen. Vermeiden Sie festes Drücken auf die Oberseite des Gerätes bei a fahrenem Einstellfuß.
- Achten Sie darauf, dass Sie das Gerät zu zweit tragen und dabei an beiden Seiten festhalten.
- Vermeiden Sie die Benutzung eines Verlängerungskabels mit niedriger Spannungsgrenze, weil es einen Kurzschluss und Sachschäden verursachen kann.
- Klemmen Sie sich nicht die Finger zwischen dem Projektor und der

Bodenfläche, wenn Sie den auf den Boden gestellten Projektor bewegen.

- Achten Sie darauf, dass Ihre Finger nicht vom Lüfter erfasst werden.
- Tragen Sie den Projektor nicht mit aufgesetztem Gehäuse und offener Abdeckung.
- Installieren Sie den Projektor nicht in der Nähe von Wärmequellen, wie z.B. Heizkörpern oder Warmluftauslässen, oder an Orten, die direktem Sonnenlicht, starkem Staubbiederschlag oder Feuchtigkeit, Vibrationen oder Erschütterungen ausgesetzt sind.
- Montieren Sie den Projektor niemals an der Decke und versetzen Sie ihn nicht eigenständig. Wenden Sie sich unbedingt an qualifiziertes Sony-Personal (gegen eine Gebühr).
- Wenn die Lüftungsöffnungen blockiert sind, staut sich im Geräteinneren die Wärme und es kann zu einem Brand oder Schäden am Gerät kommen. Befolgen Sie die unten aufgeführten Punkte, um eine angemessene Luftzirkulation zu gewährleisten und einen Wärmestau im Geräteinneren zu vermeiden.
- Halten Sie einen Abstand von mindestens 30 cm um den Projektor ein (Seite 4).



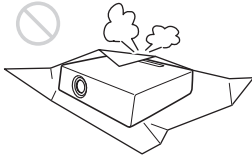
- Blockieren Sie die Lüftungsöffnungen (Auslass/Einlass) nicht durch irgendwelche Gegenstände.



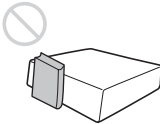
- Platzieren Sie das Gerät nicht auf Oberflächen wie dem

DE

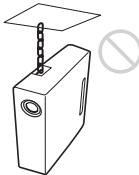
Originalverpackungsmaterial, einem weichen Tuch, Papier, Teppichen oder Papierresten. Diese Materialien können durch die Lüftungsöffnungen angesaugt werden.



- Stellen Sie keinen Gegenstand, der das Licht während der Projektion blockiert, direkt vor das Objektiv. Die Wärme des Lichts könnte den Gegenstand beschädigen. Mit der Funktionstaste der Bildabschaltung können Sie das Bild abschalten.



- Nutzen Sie den Sicherheitsriegel nicht, um den Diebstahl des Geräts beim Transport oder der Montage des Geräts zu vermeiden. Wenn Sie das Gerät am Sicherheitsriegel aufheben oder es an diesem Riegel aufhängen, kann es herunterfallen und beschädigt werden und es kann zu Personenschäden kommen.

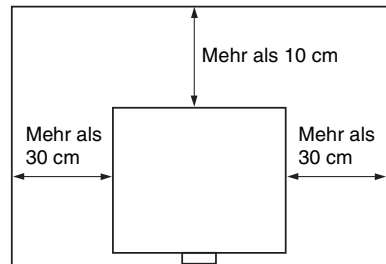


Für Händler

- Soll der Projektor an der Decke montiert werden, muss der Projektor-Deckenhalter PSS-630 von Sony für die Installation verwendet werden.
- Sorgen Sie bei Deckenmontage für eine einwandfreie Sicherung der Gehäuseabdeckung.

Info zur Installation

- Halten Sie bei der Installation die Abstände zwischen Wänden usw. und dem Gerät gemäß der Abbildung ein.



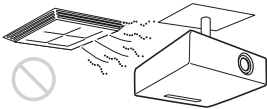
- Vermeiden Sie eine Verwendung des Geräts mit einer Neigung von mehr als 15 Grad horizontal.



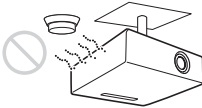
- Vermeiden Sie die Verwendung des Geräts an einem Ort, an dem die Temperatur oder Luftfeuchtigkeit sehr hoch sind oder die Temperatur sehr niedrig ist.



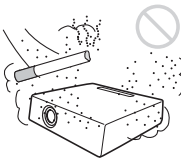
- Vermeiden Sie die Aufstellung des Geräts an einem Ort, an dem es kühler oder warmer Luft von einer Klimaanlage ausgesetzt ist. Die Aufstellung an solch einem Ort kann aufgrund der Kondensation von Feuchtigkeit oder einem Temperaturanstieg zu Fehlfunktionen des Geräts führen.



- Vermeiden Sie die Aufstellung des Geräts in der Nähe eines Wärme- oder Rauchsensors. Die Aufstellung an solch einem Ort kann zu Fehlfunktionen des Sensors führen.



- Vermeiden Sie die Installation des Geräts in sehr staubiger oder extrem rauchiger Umgebung. Anderenfalls setzt sich der Luftfilter zu, was zu einer Funktionsstörung oder Beschädigung des Geräts führen kann.



- Wenn Sie den Projektor in Höhenlagen über 1.500 m benutzen, setzen Sie „Höhenlagenmodus“ im Menü Installation auf „Ein“. Wird dieser Modus bei Verwendung des Gerätes in Höhenlagen nicht aktiviert, kann dies negative Folgen haben, wie z.B. die Verschlechterung der Zuverlässigkeit bestimmter Komponenten.
- Stellen Sie „Montageposition“ im Menü „Installation“ zur Anpassung an den Montagewinkel korrekt ein. Wenn Sie längere Zeit die falsche Einstellung verwenden, wird möglicherweise die Zuverlässigkeit von Bauteilen beeinträchtigt.

Info zum Reinigen von Objektiv und Gehäuse

- Achten Sie darauf, das Netzkabel von der Netzsteckdose zu lösen, bevor Sie das Gerät reinigen.
- Wenn Sie das Gehäuse mit einem schmutzigen Tuch abwischen, kann das Gehäuse verkratzt werden.
- Wenn das Gerät flüchtigen Stoffen, wie z. B. Insektiziden, ausgesetzt ist, oder wenn das Gerät über längere Zeit in Kontakt mit einem Gummi- oder Vinylharzprodukt kommt, kann das Gerät beschädigt werden oder die Beschichtung kann sich lösen.
- Berühren Sie das Objektiv nicht mit bloßen Händen.
- Hinweise zur Reinigung der Objektivoberfläche:
Wischen Sie das Objektiv vorsichtig mit einem weichen Tuch ab, wie z. B. mit einem Glasreinigungstuch. Hartnäckige Flecken können mit einem weichen Tuch entfernt werden, das leicht mit Wasser befeuchtet wurde. Verwenden Sie niemals Lösungsmittel wie Alkohol, Benzin oder Verdüner und verwenden Sie keine sauren, alkalischen oder aggressiven Reinigungsmittel oder chemische Reinigungstücher.
- Hinweise zur Reinigung des Gehäuses:
Reinigen Sie das Gehäuse vorsichtig mit einem weichen Tuch. Hartnäckige Flecken können mit einem weichen Tuch entfernt werden, das leicht mit einer milden Reinigungslösung befeuchtet und ausgewaschen wurde. Wischen Sie das Gehäuse danach mit einem weichen, trockenen Tuch ab. Verwenden Sie niemals Lösungsmittel wie Alkohol, Benzin oder Verdüner und verwenden Sie keine sauren, alkalischen oder aggressiven Reinigungsmittel oder chemische Reinigungstücher.

Info zur Beleuchtung

Um eine optimale Bildqualität zu erhalten, darf die Vorderseite der Leinwand keiner direkten Beleuchtung oder dem Sonnenlicht ausgesetzt sein.

Info zum LCD-Projektor

Der LCD-Projektor wurde unter Einsatz von Präzisionstechnologie hergestellt. Es kann jedoch sein, dass im Projektionsbild des LCD-Projektors ständig winzige schwarze und/oder helle Punkte (rote, blaue oder grüne) enthalten sind. Dies ist ein normales Ergebnis des Herstellungsprozesses und ist kein Anzeichen für eine Funktionsstörung. Wenn Sie mehrere LCD-Projektoren für die Projizierung auf einer Leinwand verwenden, kann außerdem selbst bei identischen Modellen die Farbwiedergabe bei den verschiedenen Projektoren variieren, da für jeden Projektor eigene Einstellungen der Farbbalance vorgenommen werden können.

Hinweise zur Leinwand

Wenn Sie eine Leinwand mit rauer Oberfläche verwenden, können je nach dem Abstand zwischen der Leinwand und dem Gerät oder der Zoomvergrößerung manchmal Streifenmuster auf der Leinwand erscheinen. Dies ist keine Funktionsstörung des Gerätes.

Hinweise zum Lüfter

Da der Projektor im Inneren mit einem Lüfter ausgestattet ist, der einen Anstieg der internen Temperatur verhindert, kann es zu einer gewissen Geräusentwicklung kommen. Dies ist das normale Ergebnis des Herstellungsprozesses und stellt keine Fehlfunktion dar. Sie sollten sich aber an qualifiziertes Sony-Personal wenden, wenn es zu ungewöhnlichen Geräuschen kommt.

Hinweise zur Lampe

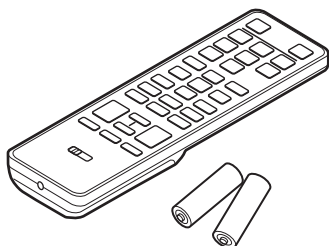
Die als Lichtquelle verwendete Lampe enthält Quecksilber, das einen hohen internen Druck hat. Eine Hochdruck-Quecksilberdampf Lampe hat die folgenden Merkmale:

- Die Helligkeit der Lampe sinkt, je länger die Lampe benutzt wurde.

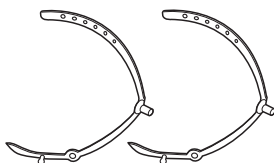
- Die Lampe kann aufgrund einer Erschütterung, von Schäden oder einer durch die Nutzungsdauer bedingten Abnutzung mit einem lauten Geräusch platzen. Die Lampe kann erlöschen oder durchbrennen.
- Die Nutzungsdauer der Lampe variiert mit den jeweiligen Unterschieden und Nutzungsbedingungen der jeweiligen Lampe. Daher kann sie möglicherweise schon vor dem angegebenen Austauschzeitpunkt platzen oder nicht aufleuchten.
- Nachdem der Austauschzeitpunkt verstrichen ist, kann die Lampe platzen. Ersetzen Sie die Lampe sobald wie möglich durch eine neue, wenn auf dem Projektionsbild eine Meldung angezeigt wird, auch wenn die Lampe noch normal brennt.

Überprüfen des mitgelieferten Zubehörs

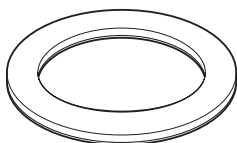
RM-PJ19-Fernbedienung (1)
Batterien der Größe AA (R6) (2)



Netzkabel (1)
Kabelbinder (2)



Kabelbinderbefestigung (1)
(nur VPL-FH500L)
Schrauben zum Anbringen des Objektivs (4)
Abdeckung der Objektivfuge (1)



Kurzreferenz (vorliegende Anleitung) (1)
Sicherheitsaufkleber (1)
Bedienungsanleitung (CD-ROM) (1)

Benutzung der CD-ROM-Anleitungen

Legen Sie die mitgelieferte CD-ROM in das CD-ROM-Laufwerk Ihres Computers ein. Einige Augenblicke später startet die CD-ROM automatisch. Wählen Sie die Bedienungsanleitung aus, die Sie lesen möchten. Wenn die CD-ROM nicht automatisch startet, öffnen Sie die Datei „index.htm“ auf der CD-ROM. Auf Ihrem Computer muss Adobe Acrobat Reader 5.0 oder höher installiert sein, damit Sie die auf der CD-ROM gespeicherten Bedienungsanleitungen lesen können.

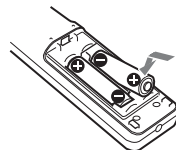
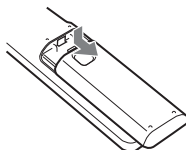
Einlegen der Batterien

Zwei R6-Batterien der Größe AA werden für die Fernbedienung mitgeliefert. Verwenden Sie R6-Mangan- oder -Alkalibatterien der Größe AA. Andernfalls besteht Explosionsgefahr.

- 1 Entfernen Sie die Abdeckung, und legen Sie dann die beiden Batterien der Größe AA (R6) (mitgeliefert) mit der richtigen Polarität ein.

Den Deckel drücken und schieben.

Die Batterien mit der Seite \ominus zuerst einlegen.



- 2 Bringen Sie den Deckel wieder an.

VORSICHT

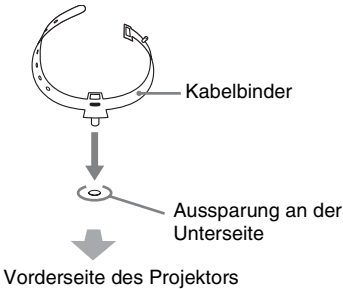
Explosionsgefahr bei Verwendung falscher Batterien. Batterien nur durch den vom Hersteller empfohlenen oder einen gleichwertigen Typ ersetzen.

Wenn Sie die Batterie entsorgen, müssen Sie die Gesetze der jeweiligen Region und des jeweiligen Landes befolgen.

Verwenden der Kabelbinder

- 1 Richten Sie den mitgelieferten Kabelbinder in Bezug auf die Vorderseite des Projektors horizontal aus, und stecken Sie dann den Kabelbinder in die Aussparung an der Unterseite.

Achten Sie darauf, den Kabelbinder vollständig einzuführen, bis er hörbar einrastet.



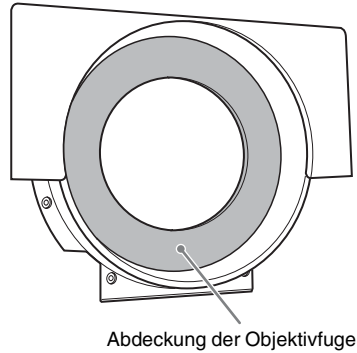
- 2 Bündeln Sie die Kabel und Leitungen mit dem angebrachten Kabelbinder.

Wenn Sie den Kabelbinder entfernen

Drehen Sie den Kabelbinder um 90 Grad.

Verwenden der Abdeckung der Objektivfuge

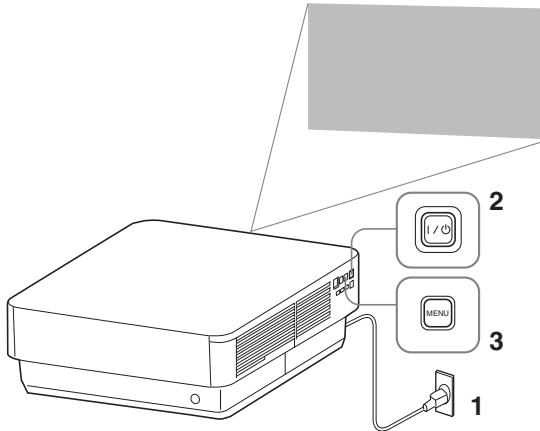
Wenn Sie ein Objektiv mit einem kleineren Durchmesser am Projektor anbringen, kann man möglicherweise in das Innere des Projektors sehen. Bringen Sie in diesem Fall die mitgelieferte Abdeckung der Objektivfuge wie dargestellt an der vorderen Abdeckung an.



Wählen der Menüsprache

Die werkseitige Einstellung für die Sprache zur Anzeige der Menüs, Meldungen usw. ist Englisch.

Um die Sprache für die Bildschirmanzeige zu ändern, gehen Sie wie folgt vor:



- 1** Stecken Sie das Netzkabel in eine Netzsteckdose.
- 2** Schalten Sie den Projektor ein.
Drücken Sie die Taste I/O am Hauptgerät bzw. die Taste I auf der Fernbedienung.
- 3** Rufen Sie mit der Taste MENU das Menü auf.
Wenn die Anzeige nicht richtig zu sehen ist, passen Sie die Bildschärfe, die Größe und Position des projizierten Bildes an (Seite 11).
- 4** Wählen Sie die Menüsprache.
 - ① Drücken Sie die Taste \uparrow oder \downarrow zur Auswahl des Menüs Operation (Bedienung), und drücken Sie dann die Taste ENTER.
 - ② Drücken Sie die Taste \uparrow oder \downarrow zur Auswahl von „Language“ (Sprache), und drücken Sie dann die Taste ENTER.

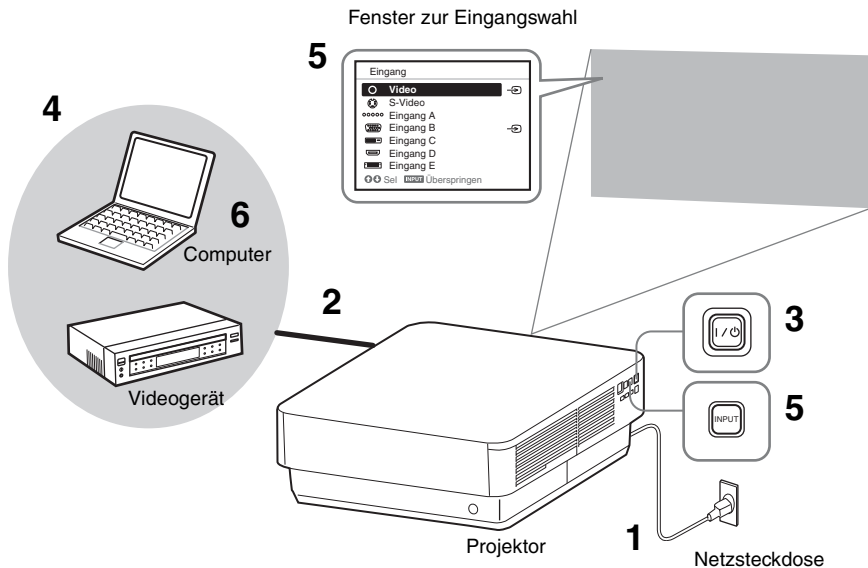
Operation	
Language	English
Menu Position	Bottom Left
Status	On
IR Receiver	Front & Rear
ID Mode	All
Security Lock	Off
Panel Key Lock	Off
Lens Control	On

Sel Set RETURN Back

- ③** Drücken Sie die Taste $\uparrow/\downarrow/\leftarrow/\rightarrow$ zur Auswahl einer Sprache, und drücken Sie dann die Taste ENTER.
- 5** Drücken Sie die Taste MENU, um den Menübildschirm auszublenden.

Projizieren von Bildern

Wie groß ein Bild projiziert wird, hängt vom Abstand zwischen Projektor und Leinwand ab. Stellen Sie den Projektor so auf, dass das projizierte Bild auf die Leinwand passt. Einzelheiten zu Projektionsabstand und Projektionsbildgrößen finden Sie unter „Projektionsentfernung und Objektivverschiebungsbereich“ (Bedienungsanleitung).



1 Stecken Sie das Netzkabel in eine Netzsteckdose.

2 Schließen Sie alle Geräte an den Projektor an.

3 Schalten Sie den Projektor ein. Drücken Sie die Taste I/O am Projektor oder die Taste I auf der Fernbedienung.

4 Schalten Sie die angeschlossenen Geräte ein.

5 Wählen Sie das Eingangssignal aus. Rufen Sie mit der Taste INPUT am Projektor das Fenster zur Eingangswahl auf. Drücken Sie mehrmals die Taste INPUT oder die Taste \uparrow/\downarrow , um das zu projizierende Bild auszuwählen. Beim

Eingang eines Signals erscheint das Symbolsymbol $\text{--}\text{}$ rechts im Fenster zur Eingangswahl. Sie können die Eingangsquelle mit den Direkteingangswahltasten auf der Fernbedienung auswählen.

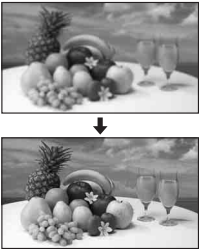

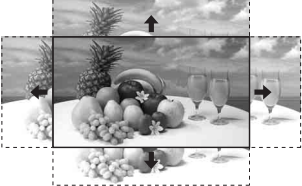
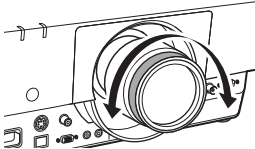
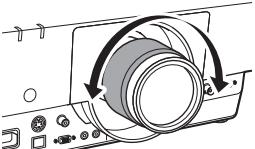
6 Ändern Sie die Einstellungen am Computer so, dass die Signalausgabe auf externe Anzeige geschaltet wird. Wie Sie den Computer auf Signalausgabe an den Projektor schalten, hängt vom jeweiligen Computertyp ab.

(Beispiel)



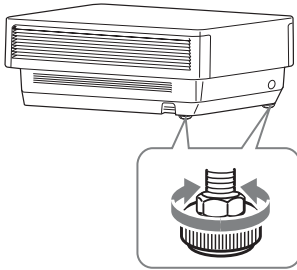
7 Stellen Sie Fokus, Größe und Position des projizierten Bildes ein.

Einstellen von Fokus, Größe und Position des projizierten Bildes

Fokus	Größe (Zoom)	Position (Objektivverschiebung)
		
<p>Wenn das Objektiv mit elektronischem Fokus angebracht ist Drücken Sie die Taste FOCUS am Projektor oder auf der Fernbedienung, und drücken Sie dann die Taste ◀/▶ (oder die Taste ▲/▼), um den Fokus anzupassen.</p> <p>Wenn das Objektiv mit manuellem Fokus angebracht ist Drehen Sie den Fokussiering, um den Fokus anzupassen.</p> 	<p>Wenn das Objektiv mit elektronischem Zoom angebracht ist Drücken Sie die Taste ZOOM am Projektor oder auf der Fernbedienung, und drücken Sie dann die Taste ◀/▶ (oder die Taste ▲/▼), um die Größe anzupassen.</p> <p>Wenn das Objektiv mit manuellem Zoom angebracht ist Passen Sie die Größe durch Drehen des Zoomrings an.</p> 	<p>Drücken Sie die Taste SHIFT am Projektor oder auf der Fernbedienung, und drücken Sie dann die Taste ▲/▼/◀/▶, um die Position anzupassen.</p> <p>So stellen Sie das Objektiv wieder so ein, dass der mittlere Bildbereich projiziert wird Drücken Sie während der Anpassung die Taste RESET auf der Fernbedienung.</p>

Einstellen der Neigung des Projektors mit den Einstellfüßen

Wenn der Projektor auf einer unebenen Oberfläche steht, können Sie die Höhe mit den Einstellfüßen einstellen. Zum Korrigieren der Trapezverzerrung des projizierten Bildes verwenden Sie die Trapezausgleichsfunktion. Sie können den Einstellbereich auch erweitern, indem Sie die Muttern der Einstellfüße entfernen.



Hinweise

- Achten Sie darauf, dass Sie sich beim Absenken des Projektors nicht die Finger einklemmen.
- Vermeiden Sie festes Drücken auf die Oberseite des Projektors bei ausgefahrenem Einstellfuß.
Dies könnte eine Funktionsstörung verursachen.
- Da es sich bei der Trapezausgleichsfunktion um eine elektronische Korrektur handelt, verschlechtert sich möglicherweise die Bildqualität.

Anzeigen eines Testmusters zum Einstellen des Bildes

Sie können mit der Taste PATTERN auf der Fernbedienung ein Muster zum Einstellen des projizierten Bildes anzeigen lassen. Drücken Sie erneut die Taste PATTERN, um wieder das vorherige Bild anzuzeigen.

Ausschalten des Projektors

- 1** Drücken Sie die Taste I/⏻ am Hauptgerät bzw. die Taste ⏻ auf der Fernbedienung.
Eine Meldung erscheint, wenn Sie die Taste I/⏻ am Hauptgerät drücken. Drücken Sie die Taste je nach Meldung erneut.
Das Gebläse läuft eine Zeit lang weiter, um die Wärme im Inneren zu reduzieren.
- 2** Ziehen Sie den Stecker des Netzkabels aus der Netzsteckdose.
Sie können das Netzkabel herausziehen, auch wenn der Lüfter noch läuft.

Hinweis

Wenn Sie den Projektor unmittelbar nach dem Ausschalten bewegen möchten, warten Sie unbedingt, bis der Lüfter nicht mehr läuft, bevor Sie das Netzkabel trennen. Wenn Sie das Netzkabel trennen, während der Lüfter noch läuft, kann es zu einer Fehlfunktion kommen.

So blenden Sie die Bestätigungsmeldung aus

Wenn Sie eine andere Taste als die Taste I/⏻ am Hauptgerät oder die Taste ⏻ auf der Fernbedienung oder eine Zeitlang gar keine Taste drücken, wird die Meldung ausgeblendet.

So schalten Sie das Gerät mit der Taste am Hauptgerät aus, ohne dass eine Bestätigungsmeldung angezeigt wird

Halten Sie die Taste I/⏻ am Hauptgerät einige Sekunden lang gedrückt.

Anzeigen

Die Anzeigen geben Aufschluss über den Status des Projektors und weisen auf Funktionsstörungen hin.

Wenn am Projektor Funktionsstörungen auftreten, lesen Sie zur Behebung des Problems in der folgenden Tabelle nach.

Anzeige ON/STANDBY

Status	Bedeutung/Abhilfemaßnahmen
Leuchtet rot	Der Projektor befindet sich im Bereitschaftsmodus.
Blinkt grün	<ul style="list-style-type: none">• Nach dem Einschalten ist der Projektor betriebsbereit.• Wenn der Projektor ausgeschaltet ist, kühlt die Lampe ab.
Leuchtet grün	Der Projektor ist eingeschaltet.
Leuchtet orange	Der Projektor befindet sich im P Save-Modus (Lampe ausgeschaltet).
Blinkt rot	Am Projektor liegt eine Funktionsstörung vor. Die Ursache wird durch die Häufigkeit des Blinkens angegeben. Lesen Sie zur Behebung des Problems die folgenden Hinweise. Sollte die Störung bestehen bleiben, wenden Sie sich an qualifiziertes Sony-Personal.
Blinkt zweimal	Die Temperatur im Inneren ist ungewöhnlich hoch. Überprüfen Sie Folgendes. <ul style="list-style-type: none">• Stellen Sie sicher, dass die Lüftungsöffnungen nicht blockiert sind.• Stellen Sie sicher, dass der Luftfilter nicht verschmutzt ist.• Stellen Sie sicher, dass „Montageposition“ im Menü „Installation“ richtig eingestellt ist.
Blinkt sechsmal	Ziehen Sie den Stecker des Netzkabels aus der Netzsteckdose. Vergewissern Sie sich, dass die Anzeige ON/STANDBY nicht mehr leuchtet, stecken Sie dann das Netzkabel wieder in eine Netzsteckdose und schalten Sie den Projektor ein.
Blinkt eine andere Anzahl von Malen	Wenden Sie sich an qualifiziertes Sony-Personal.

Anzeige LAMP/COVER

Status	Bedeutung/Abhilfemaßnahmen
Blinkt rot	Die Ursache wird durch die Häufigkeit des Blinkens angegeben. Lesen Sie zur Behebung des Problems die folgenden Hinweise.
Blinkt zweimal	Die Lampenabdeckung oder die Luftfiltereinheit ist nicht sicher angebracht.
Blinkt drei-/vier-/fünfmal	Die Temperatur der Lampe ist hoch (dreimal: nur Lampe 1, viermal: nur Lampe 2, fünfmal: Lampe 1 und Lampe 2). Schalten Sie den Projektor aus, warten Sie, bis die Lampe abgekühlt ist, und schalten Sie den Projektor dann wieder ein. Bleibt das Problem bestehen, ist die Lampe ausgebrannt. Tauschen Sie die Lampe in diesem Fall gegen eine neue aus.
Blinkt sechsmal	Das Objektiv ist nicht am Projektor angebracht.

Austauschen der Lampe

Tauschen Sie die Lampe gegen eine neue aus, wenn eine entsprechende Meldung auf dem projizierten Bild angezeigt wird oder wenn die Anzeige LAMP/COVER auf das Austauschen der Lampe hinweist.

Der Projektor umfasst zwei Lampen. Prüfen Sie vor dem Austausch, welche Lampe ausgetauscht werden muss.

Verwenden Sie die Projektorlampe LMP-F330 (nicht mitgeliefert) als Ersatz.

Vorsicht

- Die Lampe bleibt nach dem Ausschalten des Projektors noch heiß. **Falls Sie die Lampe berühren, können Sie sich die Finger verbrennen. Lassen Sie die Lampe nach dem Ausschalten des Projektors mindestens eine Stunde lang ausreichend abkühlen, bevor Sie sie austauschen.**
- Achten Sie darauf, dass nach dem Herausnehmen der Lampe kein metallener oder entzündlicher Gegenstand in den Lampensteckplatz gerät. Andernfalls besteht die Gefahr eines elektrischen Schlags oder Feuergefahr. Greifen Sie nicht mit den Händen in den Steckplatz.
- **Wenn die Lampe zerbricht, wenden Sie sich an qualifiziertes Sony-Personal. Tauschen Sie die Lampe nicht selbst aus.**
- Achten Sie beim Herausnehmen der Lampe darauf, dass Sie sie gerade herausziehen und dabei wie angegeben halten. Wenn Sie die Lampe an einem anderen Teil als angegeben berühren, können Sie sich verbrennen oder verletzen. Wenn Sie die Lampe schräg aus dem Projektor herausziehen und diese dabei bricht, können sich die Bruchstücke verstreuen und Verletzungen verursachen.

Vor dem Start

Der Projektor umfasst zwei Lampen. Überprüfen Sie die Anzahl der Blinkvorgänge der Anzeige LAMP/COVER. So können Sie sich darüber informieren, welche Lampe ausgetauscht werden muss.

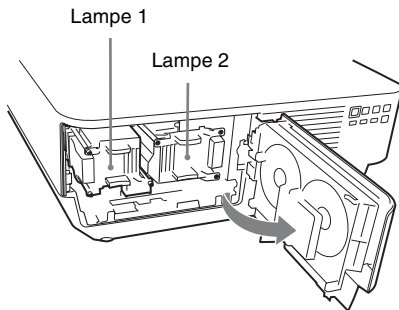
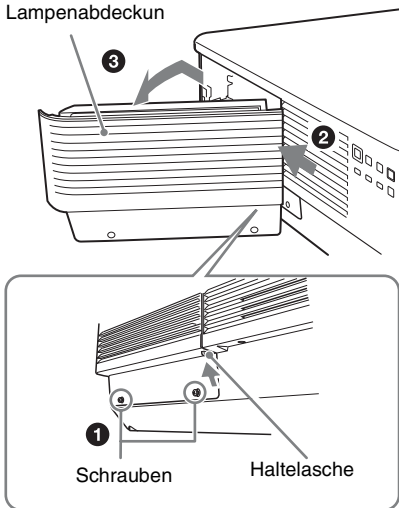
Blinkt dreimal: Tauschen Sie Lampe 1 aus.

Blinkt viermal: Tauschen Sie Lampe 2 aus.

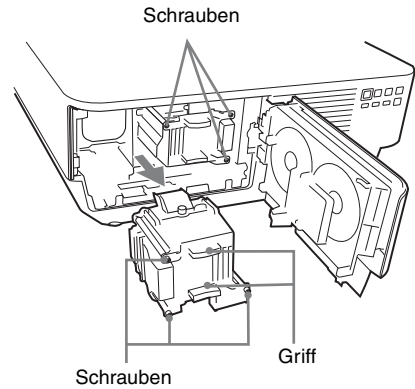
Blinkt fünfmal: Tauschen Sie sowohl Lampe 1 als auch Lampe 2 aus.

- 1 Schalten Sie den Projektor aus und trennen Sie das Netzkabel von der Netzsteckdose.

- 2** Wenn die Lampe ausreichend abgekühlt ist, lösen Sie die beiden Schrauben der Lampenabdeckung an der seitlichen Abdeckung (1), schieben die Lampenabdeckung mit den Haltetaschen etwas nach hinten (2) und öffnen dann die Lampenabdeckung (3).



- 3** Lösen Sie die drei Schrauben an der Lampe und ziehen Sie die Lampe dann am Griff heraus.



Hinweis

Lampe 1 und Lampe 2 haben den gleichen Typ. Sie sind in umgekehrter vertikaler Ausrichtung zueinander eingesetzt. Beachten Sie beim Entfernen die Ausrichtung jeder Lampe.

- 4** Setzen Sie die neue Lampe bis zum Anschlag ein, so dass sie richtig sitzt. Ziehen Sie die drei Schrauben an.
- 5** Schließen Sie die Lampenabdeckung und ziehen Sie die beiden Schrauben fest.

Hinweise

- Die Lampenabdeckung kann nicht geschlossen werden, wenn die Schrauben gelöst sind, die die Lampen sichern.
- Bringen Sie die Lampe und die Lampenabdeckung vorschriftsmäßig wieder an. Andernfalls lässt sich der Projektor nicht einschalten.

Wenn der Austausch der Lampe abgeschlossen ist

Tauschen Sie die Luftfilterkassette aus.

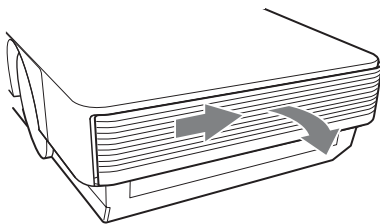
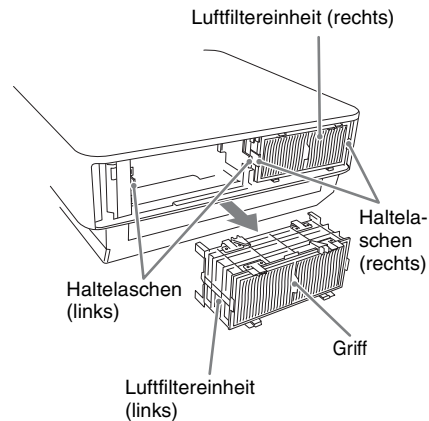
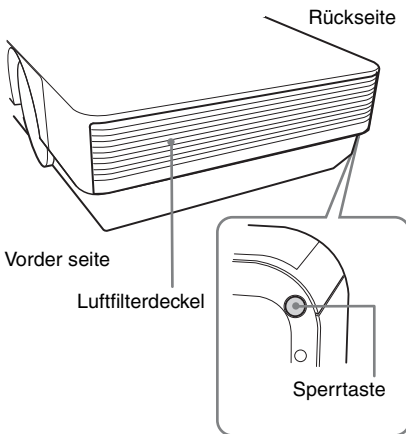
Austauschen der Luftfilterkassetten

Nach dem Austauschen der Lampe tauschen Sie die Luftfilterkassetten aus.
Beim Austauschen der Luftfilterkassetten tauschen Sie alle 4 Kassetten aus, die mit den Ersatzlampen mitgeliefert wurden.

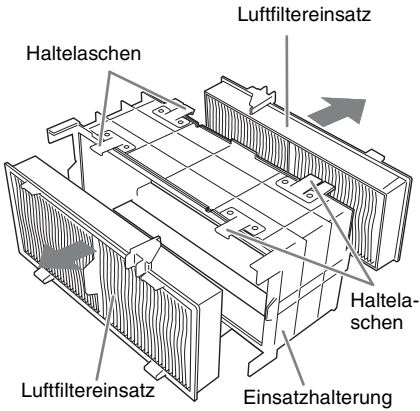
Vorsicht

Wenn Sie die Luftfilterkassetten nicht regelmäßig austauschen, kann sich Staub ansammeln und den Filter verstopfen. Als Folge davon erhöht sich möglicherweise die Temperatur im Inneren des Geräts und es besteht die Gefahr einer Fehlfunktion oder Feuergefahr.

- 1 Stellen Sie sicher, dass das Netzkabel getrennt ist.
- 2 Schieben Sie die Abdeckung des Luftfilters leicht nach hinten, während Sie auf die Sperrtaste drücken, um die Luftfilterabdeckung zu entfernen.
- 3 Ziehen Sie die Luftfilterkassette gerade am Griff der Luftfiltereinheit heraus, während Sie die Haltetaschen an beiden Seiten nacheinander nach außen drücken.



- 4 Entfernen Sie die vier Luftfiltereinsätze (zwei in jeder Luftfiltereinheit) von den Luftfiltereinheiten und bringen Sie die neuen Einsätze an den Einheiten an. Wenn Sie die Luftfilterkassette am Kassettenhalter anbringen, drücken Sie die Luftfilterkassette ganz hinein, bis die Haltetaschen am Kassettenhalter mit einem Klicken einrasten (4 Stellen pro Luftfilterkassette, 8 Stellen insgesamt). Die beiden Luftfiltereinheiten sind an den rechten und linken Positionen montiert.

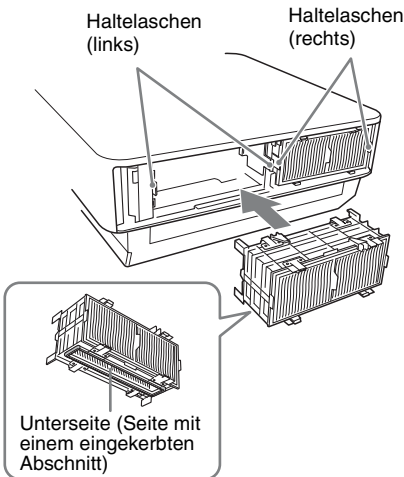


6 Schließen Sie die Luftfilterabdeckung.

Hinweis

Bringen Sie die Luftfiltereinheit fest an. Andernfalls kann der Projektor nicht eingeschaltet werden.

- 5** Setzen Sie die Luftfiltereinheiten wieder in den Projektor ein. Die Ober- und Unterseite der Luftfiltereinheiten haben unterschiedliche Formen, wie unten dargestellt. Achten Sie beim Einsetzen sorgfältig auf die Ausrichtung.



Schieben Sie die Luftfiltereinheit ganz hinein, bis die Haltelaschen am Projektor mit einem Klicken einrasten (2 Stellen pro Luftfiltereinheit, 4 Stellen insgesamt).

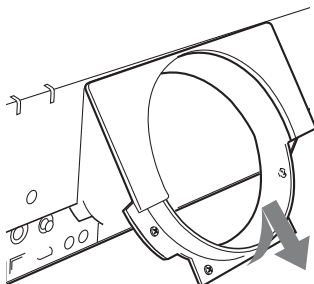
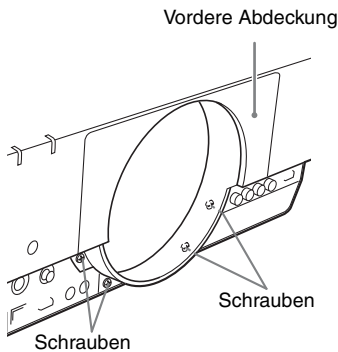
Abnehmen/Anbringen des Projektionsobjektivs

Hinweise

- Schalten Sie den Projektor aus und trennen Sie das Netzkabel von der Netzsteckdose, bevor Sie das Projektionsobjektiv abnehmen bzw. anbringen.
- Achten Sie darauf, das Projektionsobjektiv nicht fallen zu lassen.
- Sie sollten das Objektiv möglichst nicht abnehmen/anbringen, wenn der Projektor bei einer Deckeninstallation an der Decke hängt.
- Berühren Sie die Objektivoberfläche möglichst nicht.
- Informationen zu geeigneten Projektionsobjektiven und zum Objektivadapter finden Sie unter „Sonderzubehör“.

Anbringen

- 1 Lösen Sie die vier Schrauben zur Befestigung der vorderen Abdeckung und ziehen Sie die vordere Abdeckung nach vorne ab.



- 2 Führen Sie die Vorbereitungen für das von Ihnen verwendete Projektionsobjektiv durch.

VPLL-FM22/ZM32/ZM42/ZM102:

- A Entfernen des Ausgleichsglases (Seite 19)

VPLL-FM21^{*1}/ZM31^{*1}/ZP41/FM22/ZM32/ZM42/ZM102:

- B Anbringen des Projektionsobjektivadapters (Seite 20)

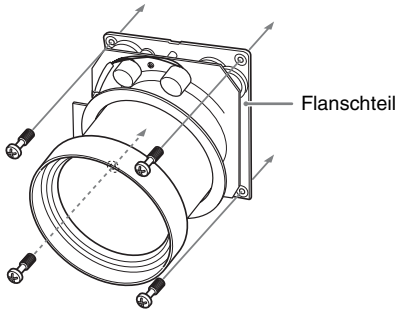
VPLL-ZM101^{*1}:

- B Anbringen des Projektionsobjektivadapters (Seite 20)
- C Anbringen der Abschirmung (Seite 22)

VPLL-4008/Z4015/Z4019/Z4025/Z4045:

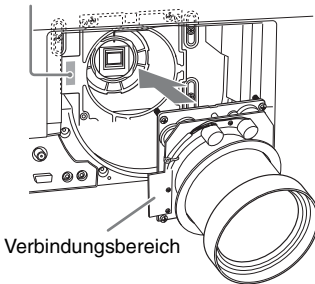
- Es ist nicht notwendig, den Projektionsobjektivadapter am Projektor anzubringen.

- 3** Setzen Sie die vier Schrauben (im Lieferumfang des Projektors) in den Flanschteil des Projektionsobjektivs ein.



- 4** Richten Sie die Verbindungen am Projektor mit denen des Projektionsobjektivs aus und setzen Sie dann das Objektiv vollständig ein, bis es sicher sitzt.

Verbindungsbereich



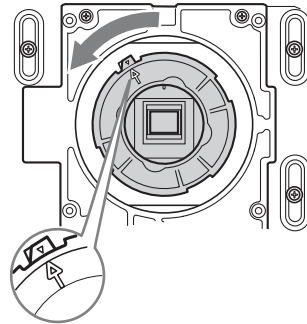
- 5** Ziehen Sie die vier Schrauben fest, die Sie in Schritt 3 angebracht haben.
- 6** Bringen Sie die vordere Abdeckung wieder an, und befestigen Sie sie mit den vier Schrauben.

A VPLL-FM22/ZM32/ZM42/ZM102: Entfernen des Ausgleichglases

Bevor Sie das Projektionsobjektiv am Projektor anbringen, müssen Sie das Ausgleichsglas vom Objektivbefestigungsbereich des Projektors entfernen.

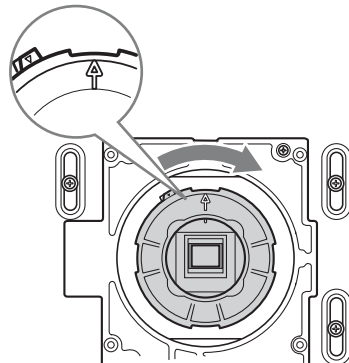
So entfernen Sie das Ausgleichglas

Drehen Sie das Ausgleichglas, wie dargestellt, gegen den Uhrzeigersinn, und ziehen Sie es dann zu sich nach außen.



So bringen Sie das Ausgleichglas an

Setzen Sie das Ausgleichglas ein, wobei die Pfeilmarkierung auf dem Glas an der Markierung (∇) am Objektivbefestigungsbereich des Projektors ausgerichtet ist, und drehen Sie das Glas dann im Uhrzeigersinn.



B VPLL-FM21^{*1}/ZM31^{*1}/ZP41/
FM22/ZM32/ZM42/ZM101^{*1}/ZM102:

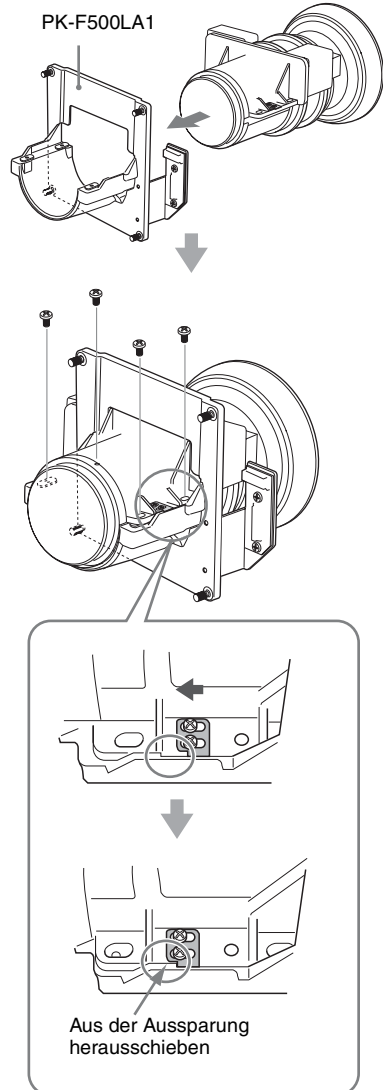
**Anbringen des
Projektionsobjektivadapters**

Bevor Sie das Projektionsobjektiv am Projektor anbringen, müssen Sie den Objektivadapter am Projektionsobjektiv anbringen.

Setzen Sie, wie dargestellt, das Projektionsobjektiv in den Objektivadapter ein, und befestigen Sie es mit den vier Schrauben im Lieferumfang des Objektivadapters.

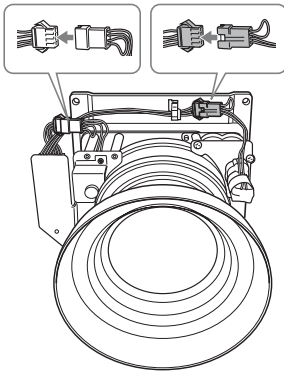
Für das VPLL-FM21^{*1}/ZM31^{*1}/ZP41/
ZM101^{*1}

Verwenden Sie den Objektivadapter PK-F500LA1.



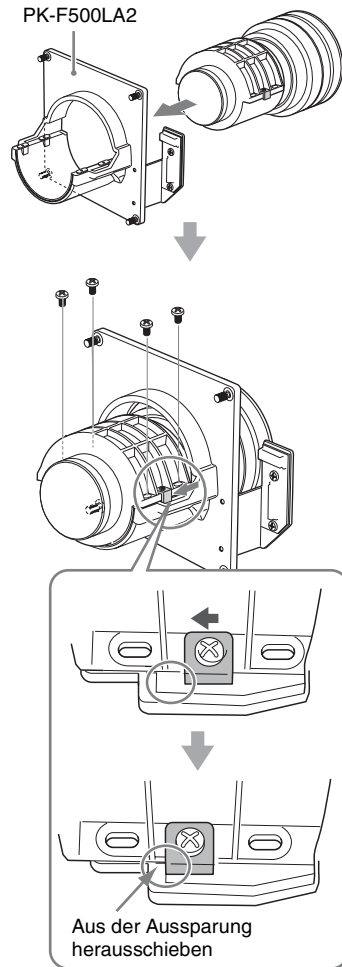
Wenn ein VPLL-ZP41 angebracht wird

Verbinden Sie die beiden Anschlüsse zwischen dem Objektivadapter und dem Projektionsobjektiv, wie abgebildet.



Für das VPLL-FM22/ZM32/ZM42/ ZM102

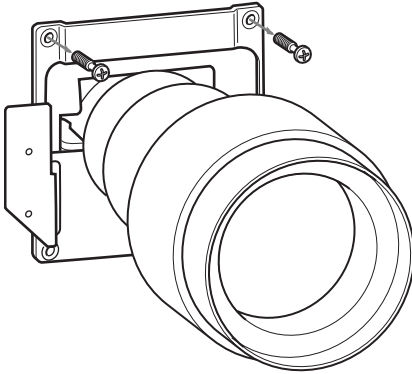
Verwenden Sie den Objektivadapter PK-F500LA2.



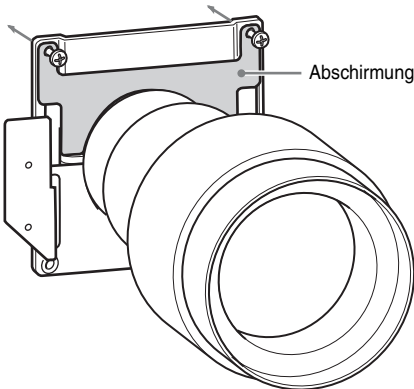
C VPLL-ZM101*1: Anbringen der Abschirmung

Bevor Sie das Projektionsobjektiv am Projektor anbringen, müssen Sie die Abschirmung im Lieferumfang des Objektivadapters anbringen, nachdem Sie den Objektivadapter angebracht haben.

- 1 Entfernen Sie die beiden Schrauben vom Objektivadapter.



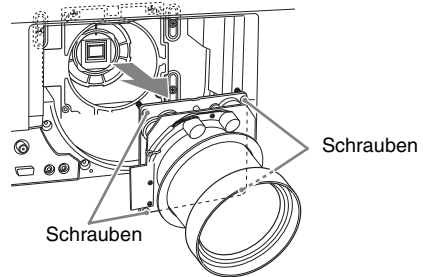
- 2 Passen Sie die Abschirmung, wie dargestellt, an das Projektionsobjektiv an, und befestigen Sie es mit den beiden Schrauben am Objektiv.



Abnehmen

- 1 Lösen Sie die vier Schrauben, welche die vordere Abdeckung (1) sichern, und entfernen Sie dann die vordere Abdeckung, indem Sie sie nach vorn ziehen (2).
- 2 Lösen Sie die vier Schrauben, welche das Projektionsobjektiv sichern, und ziehen Sie es dann gerade heraus.

Halten Sie beim Lösen der Schrauben das Objektiv mit den Händen fest, sodass es nicht herunterfällt.



Note

Wenn das Objektiv mit der Objektivverschiebungsanpassung verschoben wurde, sitzen die Schrauben möglicherweise zu fest, um sie zu lösen. Führen Sie in diesem Fall eine Objektivverschiebung durch, sodass es in der mittleren Position sitzt (Seite 11).

*1: nur VPL-FX500L

AVVERTENZA

Per ridurre il rischio di incendi o scosse elettriche, non esporre questo apparato alla pioggia o all'umidità.

Per evitare scosse elettriche, non aprire l'involucro. Per l'assistenza rivolgersi unicamente a personale qualificato.

**AVVERTENZA
QUESTO APPARECCHIO DEVE
ESSERE COLLEGATO A MASSA.**

AVVERTENZA

Durante l'installazione dell'apparecchio, incorporare un dispositivo di scollegamento prontamente accessibile nel cablaggio fisso, oppure collegare la spina di alimentazione ad una presa di corrente facilmente accessibile vicina all'apparecchio. Qualora si verifichi un guasto durante il funzionamento dell'apparecchio, azionare il dispositivo di scollegamento in modo che interrompa il flusso di corrente oppure scollegare la spina di alimentazione.

ATTENZIONE

Per ragioni di sicurezza, non collegare il connettore per il cablaggio del dispositivo periferico che potrebbe avere una tensione eccessiva in questa porta. Seguire le istruzioni per questa porta.

AVVERTENZA

- 1 Utilizzare un cavo di alimentazione (a 3 anse)/connettore per l'apparecchio/spina con terminali di messa a terra approvati che siano conformi alle normative sulla sicurezza in vigore in ogni paese, se applicabili.
- 2 Utilizzare un cavo di alimentazione (a 3 anse)/connettore per l'apparecchio/spina conformi alla rete elettrica (voltaggio, ampere).

In caso di domande relative all'uso del cavo di alimentazione/connettore per

l'apparecchio/spina di cui sopra, rivolgersi al personale qualificato.

IMPORTANTE

La targhetta di identificazione è situata sul fondo.

Per i clienti in Europa, Australia e Nuova Zelanda

AVVERTENZA

Questo è un apparecchio di classe A e come tale, in un ambiente domestico, può causare interferenze radio. È necessario quindi che l'utilizzatore adotti gli accorgimenti adeguati.

Per i clienti in Europa

Il fabbricante di questo prodotto è la Sony Corporation, 1-7-1 Konan, Minato-ku, Tokyo, 108-0075 Giappone.

La rappresentanza autorizzata per EMC e la sicurezza dei prodotti è la Sony Deutschland GmbH, Hedelfinger Strasse 61, 70327 Stoccarda, Germania. Per qualsiasi questione riguardante l'assistenza o la garanzia, si prega di rivolgersi agli indirizzi riportati nei documenti sull'assistenza o sulla garanzia a parte.

L'apparecchio non deve essere utilizzato in aree residenziali.

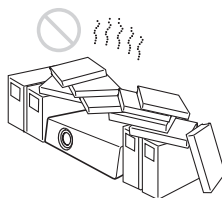
Precauzioni

Sicurezza

- Verificare che la tensione di funzionamento dell'unità corrisponda alla tensione della rete elettrica locale. Se è necessaria una regolazione della tensione, rivolgersi a personale Sony qualificato.
- Se dei liquidi o degli oggetti dovessero cadere nel mobile, scollegare l'unità e, prima di utilizzarla nuovamente, farla controllare da personale Sony qualificato.
- Se l'unità non sarà utilizzata per diversi giorni, scollegarla dalla presa di rete.
- Per scollegare il cavo, tirarlo fuori afferrando la spina. Non tirare mai direttamente il cavo.
- La presa di rete dovrebbe essere vicina all'unità e facilmente accessibile.
- Finché l'unità è collegata alla presa a muro, non è elettricamente isolata dall'alimentazione CA, anche se l'unità è stata spenta.
- Non guardare dentro l'obiettivo quando la lampada è accesa.
- Non avvicinare mani o oggetti alle prese di ventilazione: l'aria che ne fuoriesce è molto calda.
- Nel regolare l'altezza dell'unità, prestare attenzione a non pizzicare le dita nel dispositivo di regolazione. Non premere con forza la parte superiore dell'unità quando il dispositivo di regolazione è allungato.
- Per trasportare l'unità sono necessarie due persone per poter afferrare entrambi i lati.
- Non usare un cavo di prolunga di tensione nominale inferiore che potrebbe causare corti circuiti e infortuni.
- Nello spostare il proiettore installato sul pavimento, non pizzicare le dita fra l'unità e la superficie del pavimento.
- Prestare attenzione a non incastrare le dita nella ventola di raffreddamento.
- Non trasportare il proiettore con il mobile e il coperchio aperto.
- Non installare l'unità in una posizione prossima a sorgenti di calore quali radiatori o condotti di aria, oppure in un

luogo esposto alla luce solare diretta, a polvere o umidità eccessiva, vibrazione meccanica o urti.

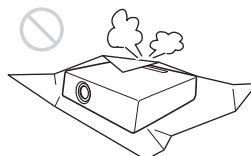
- Evitare di montare il proiettore sul soffitto o di spostarlo autonomamente. Rivolgersi a personale Sony qualificato (servizio a pagamento).
- Se i fori di aerazione sono ostruiti, il calore potrebbe accumularsi all'interno e causare incendi o danni all'unità. Per consentire un'adeguata circolazione dell'aria e impedire l'accumulo di calore all'interno, attenersi alle indicazioni riportate di seguito:
- Lasciare almeno 30 cm di spazio intorno all'apparecchio (pagina 4).



- Evitare di coprire i fori di aerazione (scarico/aspirazione).

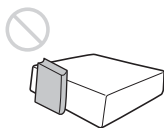


- Non collocare l'unità sull'imballaggio originale, su tessuti morbidi, carta, tappeti o frammenti di carta. I fori di aerazione potrebbero aspirare tali materiali.

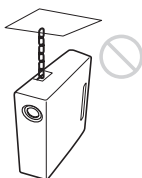


- Non mettere alcun oggetto davanti all'obiettivo affinché non oscuri la luce durante la proiezione. Il calore dovuto alla luce potrebbe danneggiare l'oggetto.

Utilizzare il tasto della funzione di disattivazione dell'immagine per escludere l'immagine.



- Non utilizzare la barra di sicurezza, pensata per impedire il furto, al fine di trasportare o installare l'unità. Se l'unità viene sollevata o viene appesa per mezzo della barra di sicurezza, l'unità potrebbe cadere e danneggiarsi, provocando eventualmente infortuni.

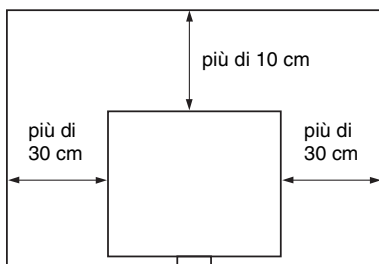


Per rivenditori

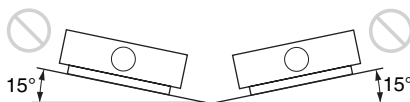
- Quando il proiettore è montato sul soffitto, è necessario utilizzare per l'installazione il supporto di sospensione per proiettori Sony PSS-630.
- Fissare saldamente il coperchio dell'unità per una installazione sul soffitto sicura.

Informazioni sull'installazione

- Durante l'installazione dell'unità, lasciare uno spazio tra qualsiasi parete, ecc. e l'unità come illustrato.



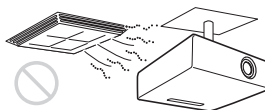
- Evitare di utilizzare l'unità se è inclinata di più di 15 gradi in orizzontale.



- Evitare di utilizzare l'unità in un ambiente in cui la temperatura o l'umidità è molto elevata o in cui la temperatura è molto bassa.



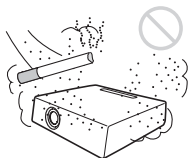
- Evitare di installare l'unità in un luogo su cui è diretta l'aria fredda o calda di un climatizzatore. L'installazione in una posizione di questo genere potrebbe provocare problemi di funzionamento dell'unità, dovuti alla condensazione dell'umidità o all'aumento della temperatura.



- Evitare di installare l'unità in prossimità di un sensore di calore o di fumo. L'installazione in tali posizioni può causare problemi di funzionamento del sensore.



- Non installare l'unità in un ambiente molto polveroso o estremamente fumoso. Ciò potrebbe intasare il filtro dell'aria, causando un malfunzionamento o guasto dell'unità.



- Quando si usa l'unità a una quota di 1.500 m o superiore, impostare "Modo quota el." su "Inser." nel menu Installazione. Se non viene impostato questo modo quando l'unità è usata a quote elevate, potrebbero presentarsi effetti negativi, come la riduzione dell'affidabilità di alcuni componenti.
- Impostare "Modo installazione" sul menu Installazione in modo corretto in base all'angolo di installazione. Un uso continuo dell'impostazione errata può influire negativamente sull'affidabilità del componente.

Pulizia della lente e del telaio

- Scollegare il cavo di alimentazione CA dalla presa CA prima della pulizia.
- Non sfregare l'unità con un panno non pulito, onde evitare di graffiarla.
- Se l'unità è esposta a materiali volatili, come gli insetticidi, o se rimane in contatto con un prodotto in gomma o resina di vinile per un periodo prolungato, l'unità potrebbe deteriorarsi e il rivestimento potrebbe staccarsi.
- Non toccare la lente a mani nude.
- Pulizia della superficie della lente: Pulire delicatamente la lente con un panno morbido, ad esempio un panno per la pulizia degli occhiali. Rimuovere le macchie persistenti con un panno morbido leggermente inumidito con acqua. Non utilizzare solventi quali alcol, benzina o diluenti, detergenti alcalini, abrasivi o acidi, oppure panni per pulizia contenenti agenti chimici.
- Pulizia del telaio: Pulire delicatamente il telaio con un panno morbido. Rimuovere le macchie ostinate utilizzando un panno morbido leggermente inumidito con una soluzione detergente delicata e strizzato, quindi asciugare con un panno morbido asciutto.

Non utilizzare solventi quali alcol, benzina o diluenti, detergenti alcalini, abrasivi o acidi, oppure panni per pulizia contenenti agenti chimici.

Illuminazione

Per ottenere l'immagine migliore, la parte anteriore dello schermo non dovrebbe essere esposta a illuminazione diretta o alla luce del sole.

Proiettore LCD

Il proiettore LCD è prodotto con una tecnologia di alta precisione. Tuttavia potrebbero essere visibili dei puntini neri e/o luminosi (rossi, blu o verdi) che appaiono in modo permanente sul proiettore LCD. Questo è un risultato normale del processo di fabbricazione e non costituisce un guasto. Inoltre, usando più proiettori LCD per proiettare su uno schermo, anche se sono dello stesso modello, la risoluzione dei colori dei vari proiettori può cambiare in quanto il bilanciamento dei colori potrebbe essere impostato diversamente da un proiettore all'altro.

Schermo

Se si utilizza uno schermo avente una superficie non uniforme, talvolta potrebbero apparire dei motivi a strisce in funzione della distanza fra lo schermo e l'unità o dell'ingrandimento dello zoom. Non si tratta di un malfunzionamento dell'unità.

Ventola

Il proiettore è munito di una ventola interna per impedire l'innalzamento della temperatura interna, pertanto potrebbe produrre qualche rumore. È un risultato normale del processo di fabbricazione e non è indice di problemi di funzionamento. Tuttavia, in caso di rumori anomali è consigliabile rivolgersi a personale Sony qualificato.

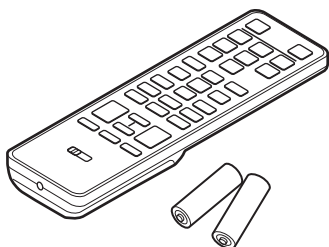
Lampada

La lampada utilizzata come sorgente luminosa contiene mercurio ad alta pressione interna. Una lampada a mercurio ad alta pressione presenta le caratteristiche indicate di seguito:

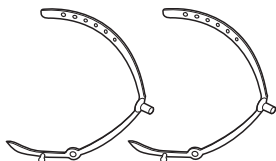
- La luminosità della lampada diminuisce con il trascorrere del tempo.
- La lampada potrebbe rompersi, producendo un forte rumore, a seguito di urti, danni o deterioramenti causati dal trascorrere del tempo. La lampada può spegnersi e bruciarsi.
- La durata della lampada dipende dalle singole differenze e dalle condizioni di utilizzo di ciascuna lampada. Potrebbe pertanto rompersi o non illuminare correttamente anche prima del tempo di sostituzione specificato.
- Potrebbe inoltre rompersi dopo che è trascorso il tempo di sostituzione. Effettuare la sostituzione con una lampada nuova il prima possibile nel caso venga visualizzato un messaggio sull'immagine proiettata, anche se la lampada illumina tuttora normalmente.

Verifica degli accessori in dotazione

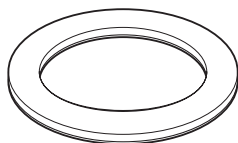
Telecomando RM-PJ19 (1)
Pile AA (R6) (2)



Cavo di alimentazione CA (1)
Fascette (2)



Portacavo (1) (solo VPL-FH500L)
Viti del collegamento dell'obiettivo (4)
Mascherina dell'obiettivo (1)



Guida rapida all'uso (questo manuale) (1)
Targhetta di sicurezza (1)
Istruzioni d'uso (CD-ROM) (1)

Uso dei manuali su CD-ROM

Inserire il CD-ROM in dotazione nell'unità CD-ROM del computer; il CD-ROM viene avviato automaticamente entro pochi secondi. Selezionare le istruzioni d'uso che si desidera leggere. Se il CD-ROM non si avvia automaticamente, aprire il file "index.htm" sul CD-ROM. Per leggere le istruzioni d'uso sul CD-ROM è necessario aver installato Adobe Acrobat Reader 5.0 o versioni successive sul computer.

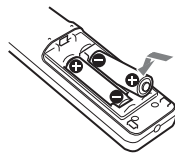
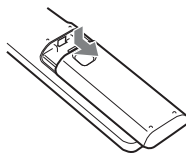
Inserimento delle pile

Due pile formato AA (R6) sono fornite in dotazione per il telecomando. Per evitare il rischio di esplosione, utilizzare pile formato AA (R6) al manganese o alcaline.

- 1 Rimuovere il coperchio e inserire le due pile AA (R6) (in dotazione) rispettando la polarità corretta.

Premere e fare scorrere il coperchio.

Accertarsi di inserire le pile dal lato \ominus .



- 2 Rimontare il coperchio.

ATTENZIONE

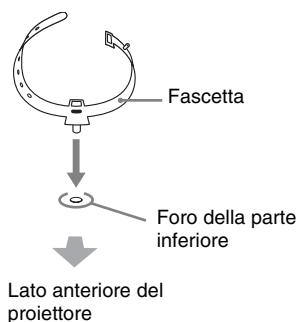
Se una batteria non viene sostituita correttamente vi è il rischio di esplosione. Sostituire una batteria con una uguale o simile seguendo le raccomandazioni del produttore.

Per lo smaltimento della batteria, attenersi alle norme in vigore nel paese di utilizzo.

Uso delle fascette

- 1 Puntare la fascetta in dotazione in direzione orizzontale rispetto al lato anteriore del proiettore, quindi inserire la fascetta nel foro della parte inferiore.

Accertarsi di inserire la fascetta completamente fino allo scatto.



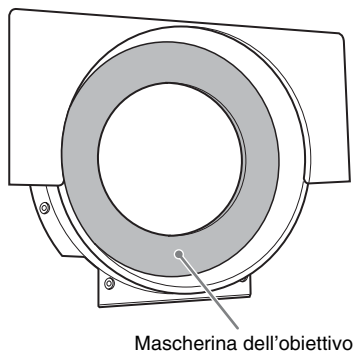
- 2 Legare insieme i cavi e i fili con la fascetta fornita.

Per rimuovere la fascetta

Ruotare la fascetta di 90 gradi

Uso della mascherina dell'obiettivo

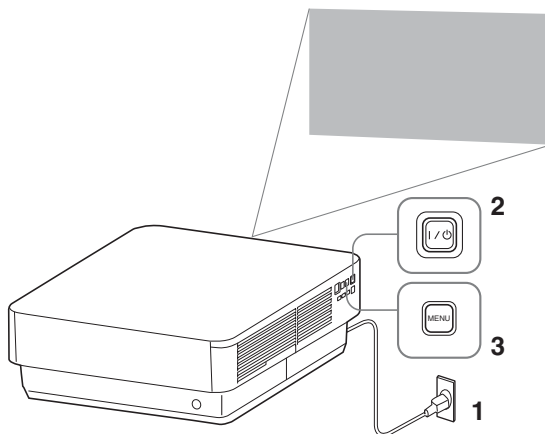
Se si applica un obiettivo di piccolo calibro al proiettore, è possibile vedere l'interno del proiettore stesso. In questo caso, applicare la mascherina dell'obiettivo in dotazione al pannello anteriore come illustrato.



Selezione della lingua del menu

L'impostazione di fabbrica relativa alla lingua di visualizzazione di menu, messaggi e simili è l'inglese.

Per cambiare la lingua delle indicazioni a schermo, procedere come indicato di seguito:





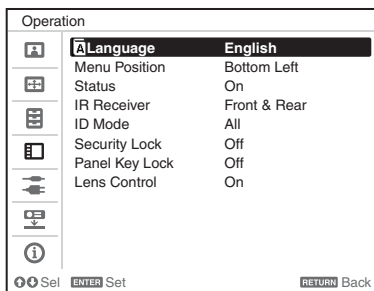
1 Collegare il cavo di alimentazione CA a una presa a muro.

2 Accendere il proiettore.
Premere il tasto I/O sull'unità principale oppure il tasto I sul telecomando.

3 Premere il tasto MENU per visualizzare il menu.
Se non è possibile visualizzare correttamente le indicazioni, regolare la messa a fuoco, la dimensione e la posizione dell'immagine proiettata (pagina 11).

4 Selezionare la lingua per i menu.

- ① Premere il tasto \uparrow o \downarrow per selezionare il menu Operation ( Funzionamento), quindi premere il tasto ENTER.
- ② Premere il tasto \uparrow o \downarrow per selezionare "Language" ( Linguaggio)", quindi premere il tasto ENTER.

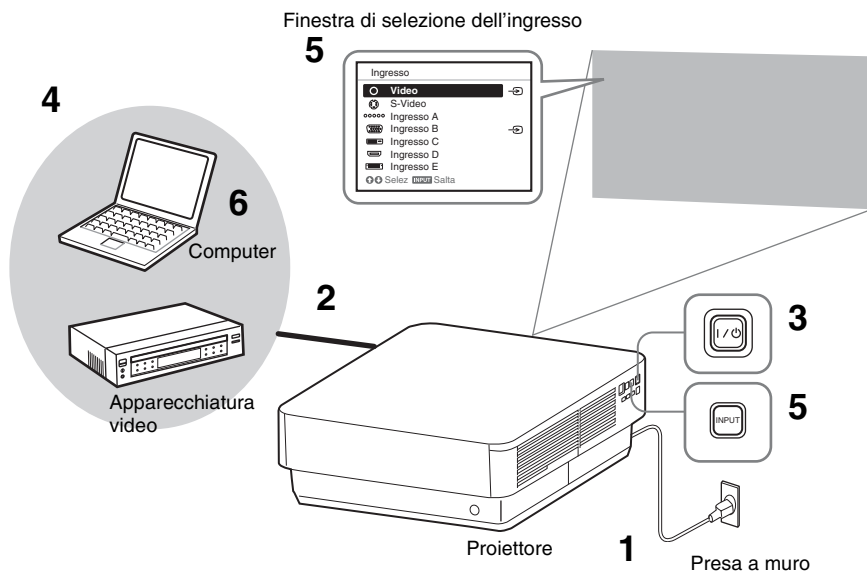


③ Premere il tasto $\uparrow/\downarrow/\leftarrow/\rightarrow$ per selezionare una lingua, quindi premere il tasto ENTER.

5 Premere il tasto MENU per chiudere la schermata di menu.

Proiezione dell'immagine

Le dimensioni dell'immagine proiettata dipendono dalla distanza tra il proiettore e lo schermo. Installare il proiettore in modo che l'immagine proiettata rientri nelle dimensioni dello schermo. Per i dettagli sulle distanze di proiezione e sulle dimensioni dell'immagine proiettata, vedere "Distanza di proiezione e intervallo di spostamento dell'obiettivo" (Istruzioni d'uso).

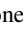


1 Collegare il cavo di alimentazione CA a una presa a muro.

2 Collegare tutte le apparecchiature al proiettore.

3 Accendere il proiettore.
Premere il tasto I/⏻ sul proiettore oppure il tasto I sul telecomando.

4 Accendere l'apparecchiatura collegata.

5 Selezionare la sorgente d'ingresso.
Premere il tasto INPUT sul proiettore per visualizzare la finestra di selezione dell'ingresso. Premere più volte il tasto INPUT o il tasto ⬆/⬇ per selezionare un'immagine da proiettare. L'icona di segnale  compare sul lato destro nella finestra di selezione dell'ingresso

quando viene immesso un segnale. È possibile selezionare la sorgente di ingresso utilizzando i tasti di selezione diretta dell'ingresso sul telecomando.

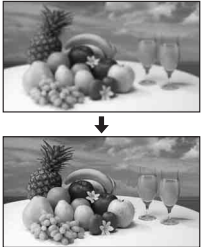

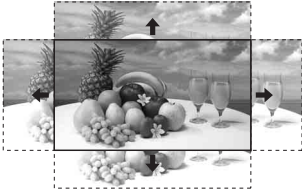
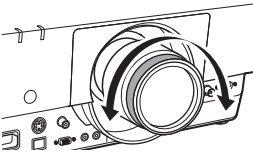
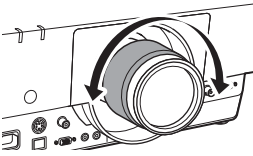
6 Commutare l'uscita del computer sul monitor esterno modificando le impostazioni del computer.
Il metodo per commutare la visualizzazione del computer sul proiettore varia in funzione del tipo di computer.

(Esempio)



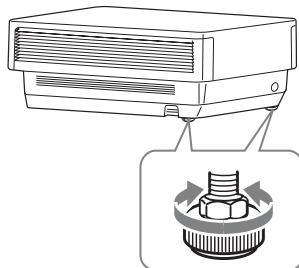
7 Regolare la messa a fuoco, le dimensioni e la posizione dell'immagine proiettata.

Regolazione della messa a fuoco, delle dimensioni e della posizione dell'immagine proiettata

Messa a fuoco	Dimensioni (zoom)	Posizione (spostamento dell'obiettivo)
		
<p>Con obiettivo con messa a fuoco elettrica Premere il tasto FOCUS sul proiettore o sul telecomando, quindi premere il tasto ◀/▶ (o il tasto ▲/▼) per regolare la messa a fuoco.</p> <p>Con obiettivo con messa a fuoco manuale Ruotare la ghiera della messa a fuoco per regolare la messa a fuoco.</p> 	<p>Con obiettivo con zoom elettrico Premere il tasto ZOOM sul proiettore o sul telecomando, quindi premere il tasto ◀/▶ (o il tasto ▲/▼) per regolare le dimensioni.</p> <p>Con obiettivo con zoom manuale Ruotare l'anello di zoom per regolare le dimensioni.</p> 	<p>Premere il tasto SHIFT sul proiettore o sul telecomando, quindi premere il tasto ▲/▼/◀/▶ per regolare la posizione.</p> <p>Per riportare l'obiettivo nella posizione centrale dell'immagine proiettata Premere il tasto RESET sul telecomando durante la regolazione.</p>

Regolazione dell'inclinazione del proiettore con i dispositivi di regolazione

Quando il proiettore è installato su una superficie non uniforme, è possibile utilizzare i dispositivi di regolazione per effettuare la regolazione. Per correggere le distorsioni trapezoidali dell'immagine proiettata, utilizzare la funzione Trapezio. È inoltre possibile ampliare l'intervallo di regolazione rimuovendo i dadi dai dispositivi di regolazione.



Note

- Prestare attenzione a non pizzicare le dita sotto il proiettore.
- Non premere con forza la parte superiore del proiettore quando il dispositivo di regolazione è allungato. Potrebbe causare un malfunzionamento.
- Poiché la regolazione Trapezio è una correzione elettronica, l'immagine potrebbe risultare deteriorata.

Visualizzazione di un modello per la regolazione di un'immagine

È possibile visualizzare un modello per la regolazione dell'immagine proiettata utilizzando il tasto PATTERN sul telecomando. Premere nuovamente il tasto PATTERN per ripristinare l'immagine precedente.

Spegnimento dell'alimentazione

- 1** Premere il tasto I/⏻ sull'unità principale oppure il tasto ⏻ sul telecomando.
Se si preme il tasto I/⏻ sull'unità principale viene visualizzato un messaggio. Premere di nuovo il tasto secondo quanto indicato nel messaggio. La ventola continua a funzionare per alcuni minuti per ridurre il calore interno.
- 2** Scollegare il cavo di alimentazione CA dalla presa a muro.
È possibile scollegare il cavo di alimentazione CA prima dell'arresto della ventola.

Nota

Per spostare il proiettore subito dopo lo spegnimento, attendere l'arresto della ventola prima di scollegare il cavo di alimentazione CA. Se il cavo di alimentazione CA viene scollegato prima dell'arresto della ventola, è possibile che si verifichino problemi di funzionamento.

Per cancellare il messaggio di conferma

Il messaggio scompare se si preme un tasto diverso da I/⏻ sull'unità principale o da ⏻ sul telecomando, oppure se non viene premuto alcun tasto per qualche istante.

Per spegnere l'apparecchio con il tasto sull'unità principale senza visualizzare un messaggio di conferma

Tenere premuto per alcuni secondi il tasto I/⏻ sull'unità principale.

Spie

Le spie consentono di verificare lo stato del proiettore segnalando eventuali anomalie di funzionamento.

Se il proiettore mostra uno stato anomalo, cercare di risolvere il problema in base alla seguente tabella.

Spia ON/STANDBY

Stato	Significato/Soluzione
Accesa, rossa	Il proiettore è nel modo di attesa.
Lampeggiante, verde	Il proiettore è pronto per il funzionamento a seguito dell'accensione. Dopo che il proiettore sarà stato spento, la lampada si raffredda.
Accesa, verde	Il proiettore è acceso.
Accesa, arancione	Il proiettore è in modalità Power Saving Mode (spegnimento della lampada).
Lampeggiante, rossa	Il proiettore è in uno stato anomalo. I sintomi sono indicati dal numero di lampeggiamenti. Cercare di risolvere il problema in base alle seguenti indicazioni. Se il problema persiste, rivolgersi a personale Sony qualificato.
Due lampeggiamenti	La temperatura interna è insolitamente elevata. Controllare le voci sottostanti. <ul style="list-style-type: none">• Verificare che le prese di ventilazione non siano ostruite.• Verificare che il filtro dell'aria non sia ostruito.• Verificare se "Modo installazione" sul menu Installazione è correttamente selezionato.
Sei lampeggiamenti	Scogliere il cavo di alimentazione CA dalla presa a muro. Dopo aver verificato che l'indicatore ON/STANDBY si spegne, collegare di nuovo il cavo di alimentazione alla presa di rete e accendere il proiettore.
Altro numero di lampeggiamenti	Consultare il personale Sony autorizzato.

Spia LAMP/COVER

Stato	Significato/Soluzione
Lampeggiante, rossa	I sintomi sono indicati dal numero di lampeggiamenti. Cercare di risolvere il problema in base alle seguenti indicazioni.
Due lampeggiamenti	Il coperchio della lampada o l'unità filtro dell'aria non è montato saldamente.
Lampeggia tre/quattro/cinque volte	La temperatura di una lampada è eccessiva (tre volte: solo lampada 1; quattro volte: solo lampada 2; cinque volte: lampade 1 e 2). Spegner il proiettore e attendere che la lampada si raffreddi, quindi accenderlo nuovamente. Se il problema persiste, è possibile che la lampada sia bruciata. In tal caso, sostituire la lampada con una nuova.
Lampeggia sei volte	L'obiettivo non è montato sul proiettore.

Sostituzione della lampada

Sostituire la lampada con una nuova se viene visualizzato un messaggio sull'immagine proiettata o se l'indicatore LAMP/COVER segnala la necessità di sostituire la lampada. Il proiettore dispone di due lampade. Prima della sostituzione, verificare quale lampada deve essere sostituita.

Utilizzare una lampada per proiettore LMP-F330 (non in dotazione).

Attenzione

- La lampada resta calda dopo aver spento il proiettore. **Tocando la lampada, ci si potrebbe ustionare le dita. Quando si sostituisce la lampada, aspettare almeno un'ora dopo lo spegnimento del proiettore affinché si raffreddi a sufficienza.**
- Non consentire la penetrazione di oggetti metallici o infiammabili nell'alloggiamento della lampada dopo la rimozione di quest'ultima, per evitare scosse elettriche o incendi. Non inserire le mani nell'alloggiamento.
- **Se la lampada si rompe, rivolgersi a personale Sony qualificato. Non sostituire personalmente la lampada.**
- Per la rimozione della lampada, afferrarne il punto di presa e tirarla in linea retta. Se si tocca una parte della lampada diversa dal punto di presa specificata si potrebbero riportare infortuni o ustioni. Se la lampada viene tirata mentre il proiettore è inclinato, in caso di rottura i frammenti potrebbero disperdersi, causando infortuni.

Operazioni preliminari

Il proiettore dispone di due lampade. Verificare il numero di lampeggiamenti dell'indicatore LAMP/COVER. In questo modo è possibile capire quale lampada deve essere sostituita.

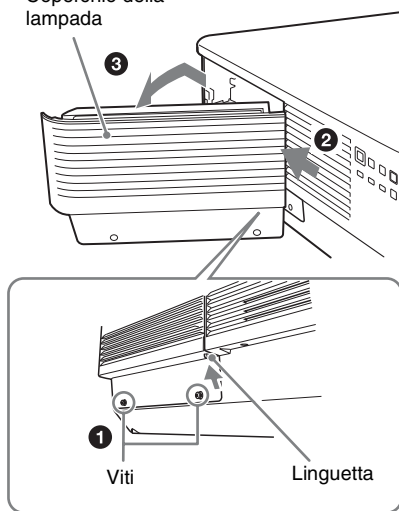
Lampeggia tre volte: sostituire la lampada 1.

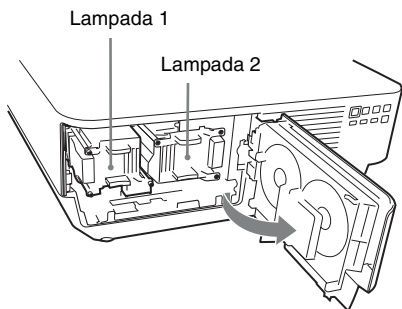
Lampeggia quattro volte: sostituire la lampada 2.

Lampeggia cinque volte: sostituire entrambe le lampade 1 e 2.

- 1 Spegnere il proiettore e scollegare il cavo di alimentazione CA dalla presa di rete.
- 2 Quando la lampada si è raffreddata a sufficienza, allentare le due viti del coperchio della lampada sul pannello laterale (1), far scorrere leggermente il coperchio all'indietro utilizzando le linguette (2), quindi aprire il coperchio della lampada (3).

Coperchio della lampada



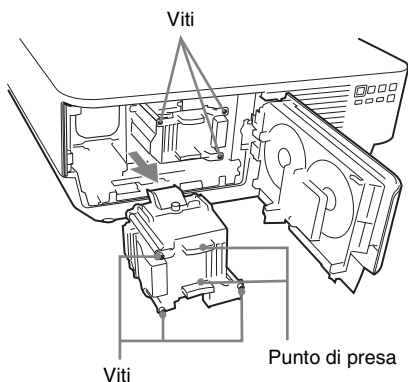


- Montare saldamente la lampada e il relativo coperchio come erano in origine. Diversamente, non sarà possibile accendere il proiettore.

Dopo aver sostituito la lampada

Sostituire la cartuccia del filtro dell'aria.

- 3 Allentare le tre viti sulla lampada, quindi estrarre la lampada afferrando il punto di presa.



Nota

Le lampade 1 e 2 sono dello stesso tipo e sono installate con orientamento verticale opposto l'una rispetto all'altra. Durante la rimozione, osservare l'orientamento di ciascuna lampada.

- 4 Inserire completamente la nuova lampada finché è saldamente in posizione. Serrare le tre viti.
- 5 Chiudere il coperchio della lampada e serrare le due viti.

Note

- Il coperchio della lampada non può essere chiuso se le viti che fissano le lampade sono allentate.

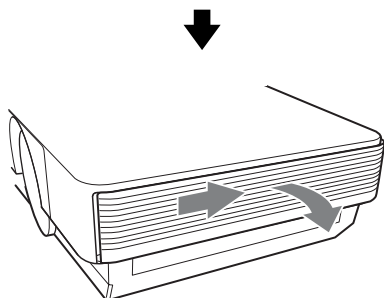
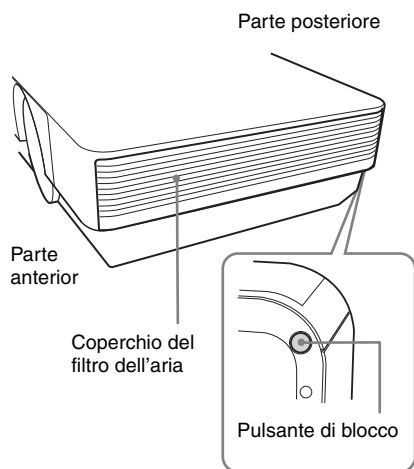
Sostituzione delle cartucce del filtro dell'aria

Dopo aver sostituito la lampada, sostituire le cartucce del filtro dell'aria.
Sostituire tutte le 4 cartucce del filtro dell'aria in dotazione con le lampade sostitutive.

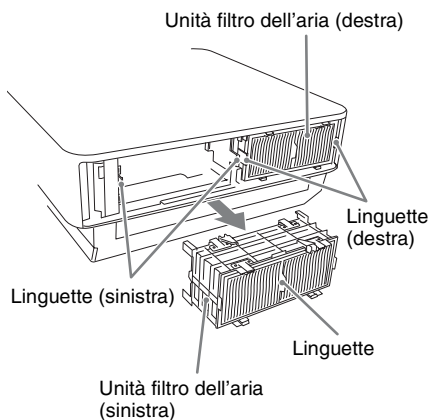
Attenzione

Se si trascura la sostituzione delle cartucce del filtro dell'aria, la polvere può accumularsi e provocare ostruzioni. Di conseguenza, la temperatura interna dell'unità potrebbe aumentare, comportando problemi di funzionamento e incendi.

- 1 Assicurarsi che il cavo di alimentazione CA sia scollegato.
- 2 Per rimuovere il coperchio del filtro dell'aria, spostarlo leggermente indietro tenendo premuto il pulsante di blocco.



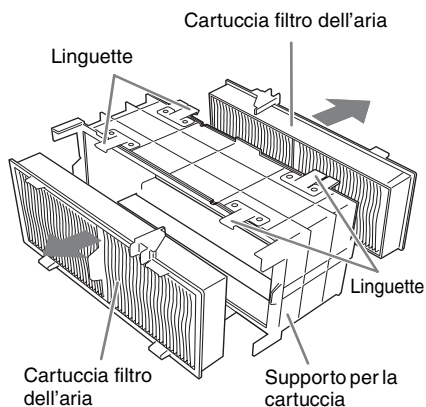
- 3 Estrarre la cartuccia del filtro dell'aria in linea retta afferrando il punto di presa dell'unità filtro dell'aria e premendo una linguetta alla volta su entrambi i lati.



- 4 Rimuovere le quattro cartucce filtro dell'aria (due per ciascuna unità) dalle unità filtro dell'aria, quindi inserire nuove cartucce filtranti nelle unità.

Per fissare la cartuccia del filtro dell'aria al relativo supporto, premere a fondo la cartuccia fino allo scatto delle linguette del supporto (4 punti per ogni cartuccia del filtro dell'aria, per un totale di 8 punti).

Le due unità filtro dell'aria sono installate nelle posizioni destra e sinistra.

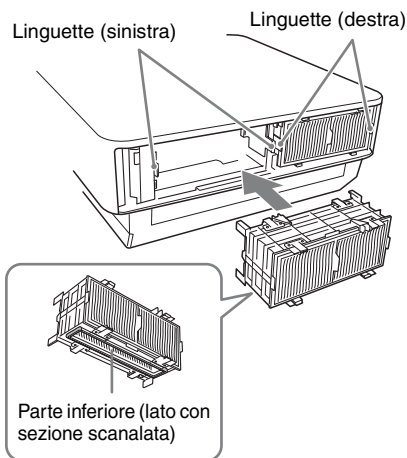


Nota

Montare saldamente l'unità filtro dell'aria, poiché l'accensione non sarà possibile se non fosse chiusa correttamente.

5 Reinscrivere le unità filtro dell'aria nel proiettore.

Le parti superiore e inferiore dell'unità filtro dell'aria presentano forme differenti, come mostrato nella figura. Prestare attenzione all'orientamento durante l'installazione.



Far scorrere il filtro dell'aria fino allo scatto delle linguette sul proiettore, in modo che sia ben fissato in posizione (2 punti per ogni unità filtro dell'aria, per un totale di 4 punti).

6 Chiudere il coperchio del filtro dell'aria.

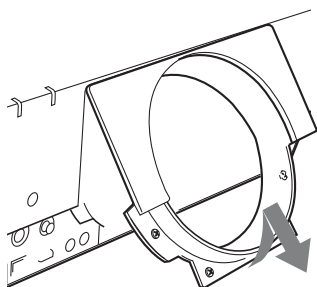
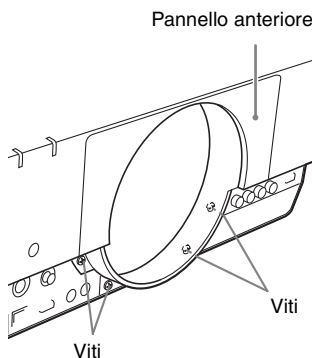
Rimozione e installazione dell'obiettivo di proiezione

Note

- Spegnere il proiettore e scollegare il cavo di alimentazione CA dalla presa di rete prima di rimuovere o installare l'obiettivo di proiezione.
- Attenzione a non lasciar cadere l'obiettivo del proiettore.
- Non rimuovere o installare l'obiettivo se il proiettore pende dal soffitto.
- Non toccare la superficie dell'obiettivo.
- Per gli obiettivi di proiezione utilizzabili e per i relativi adattatori, vedere "Caratteristiche tecniche".

Installazione

- 1** Allentare le quattro viti che tengono fermo il pannello anteriore per rimuoverlo in direzione anteriore.



- 2** Preparare l'obiettivo di proiezione che si intende utilizzare.

VPLL-FM22/ZM32/ZM42/ZM102:

- A** Rimozione del vetro di compensazione (pagina 19)

VPLL-FM21*1/ZM31*1/ZP41/FM22/ZM32/ZM42/ZM102:

- B** Fissaggio dell'adattatore per l'obiettivo di proiezione (pagina 20)

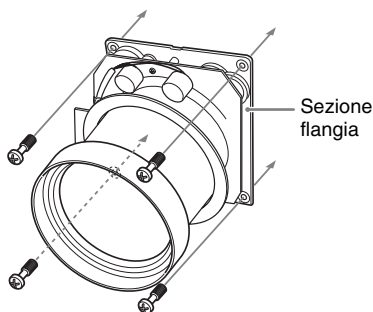
VPLL-ZM101*1:

- B** Fissaggio dell'adattatore per l'obiettivo di proiezione (pagina 20)
- C** Fissaggio della lastra antiriflesso (pagina 22)

VPLL-4008/Z4015/Z4019/Z4025/Z4045:

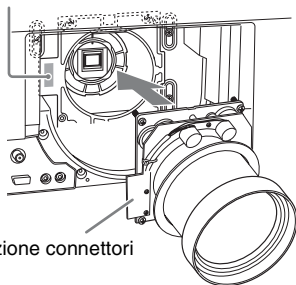
- Non è necessario fissare l'adattatore per l'obiettivo di proiezione al proiettore.

- 3** Inserire le quattro viti (in dotazione con il proiettore) alla sezione della flangia dell'obiettivo di proiezione.



- 4** Allineare i connettori sul proiettore con i connettori sull'obiettivo di proiezione, quindi inserire a fondo l'obiettivo fino a fissarlo in posizione.

Sezione connettori



Sezione connettori

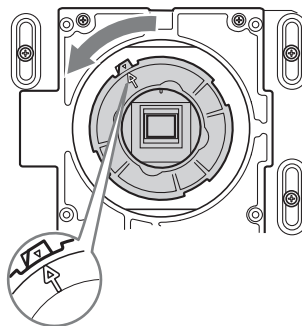
- 5** Serrare le quattro viti inserite nel punto **3**.
- 6** Riapplicare il pannello anteriore e stringerlo con le quattro viti.

A VPLL-FM22/ZM32/ZM42/ZM102: Rimozione del vetro di compensazione

Prima di applicare l'obiettivo di proiezione al proiettore, è necessario rimuovere il vetro di compensazione dalla sezione di montaggio dell'obiettivo sul proiettore.

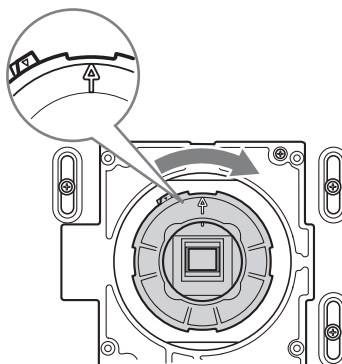
Per rimuovere il vetro di compensazione

Ruotare il vetro di compensazione in senso antiorario, come mostrato nella figura, quindi tirarlo verso di sé.



Per fissare il vetro di compensazione

Inserire il vetro di compensazione con la freccia sul vetro allineata al simbolo (∇) sulla sezione di montaggio dell'obiettivo sul proiettore, quindi ruotare il vetro in senso orario.



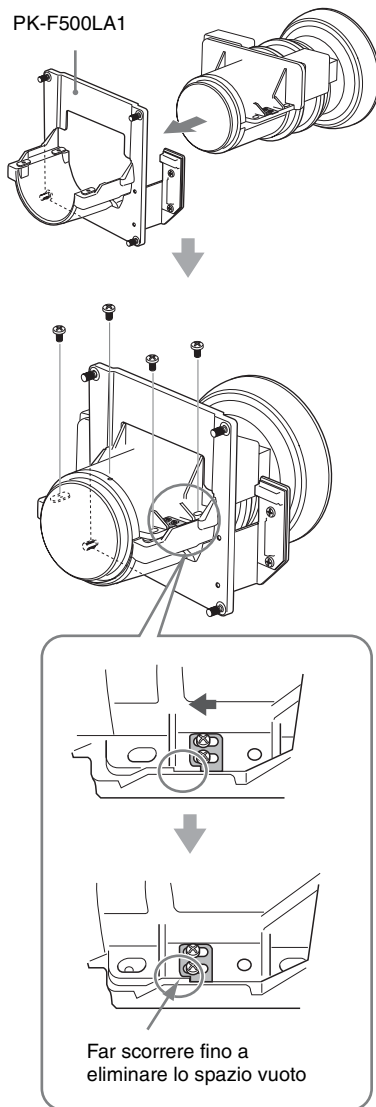
B VPLL-FM21^{*1}/ZM31^{*1}/ZP41/
FM22/ZM32/ZM42/ZM101^{*1}/ZM102:
**Fissaggio dell'adattatore per
l'obiettivo di proiezione**

Prima di fissare l'obiettivo di proiezione al proiettore, è necessario agganciare l'adattatore per obiettivo all'obiettivo di proiezione.

Inserire l'obiettivo di proiezione nell'adattatore per obiettivo, come mostrato nella figura, quindi serrarlo con le quattro viti in dotazione con l'adattatore.

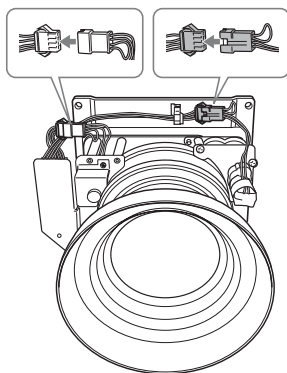
**Per i modelli VPLL-FM21^{*1}/ZM31^{*1}/
ZP41/ZM101^{*1}**

Utilizzare l'adattatore per obiettivo PK-F500LA1.



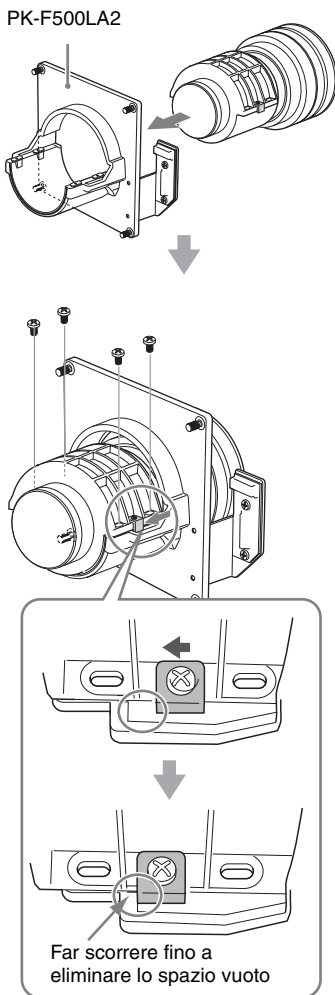
Per il montaggio del modello VPLL-ZP41

Collegare i due connettori tra l'adattatore dell'obiettivo e l'obiettivo di proiezione, come illustrato nella figura.



Per i modelli VPLL-FM22/ZM32/ZM42/ZM102

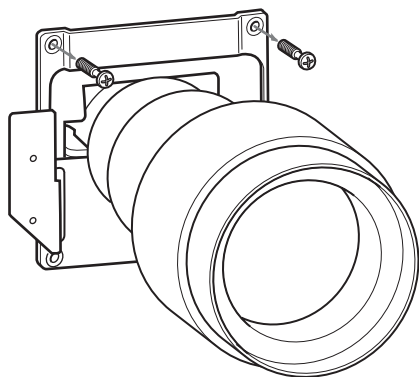
Utilizzare l'adattatore per obiettivo PK-F500LA2.



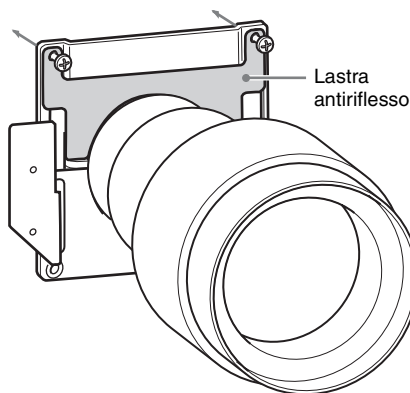
C VPLL-ZM101*1: Fissaggio della lastra antiriflesso

Prima di fissare l'obiettivo di proiezione al proiettore, è necessario agganciare la lastra antiriflesso in dotazione con l'adattatore per obiettivo (dopo aver applicato l'adattatore per l'obiettivo).

- 1** Rimuovere le due viti dall'adattatore per obiettivo.



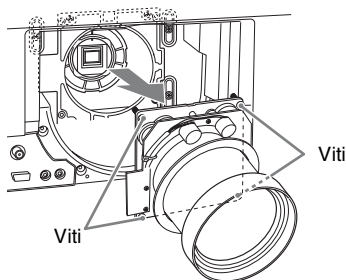
- 2** Montare la lastra antiriflesso sull'obiettivo di proiezione, come mostrato nella figura, e fissarla all'obiettivo con le due viti.



Rimozione

- 1** Allentare le quattro viti che tengono fermo il pannello anteriore (1) e rimuovere il pannello anteriore tirandolo in avanti (2).
- 2** Allentare le quattro viti che tengono fermo l'obiettivo di proiezione, quindi estrarlo in linea retta.

Quando si allentano le viti è necessario sostenere l'obiettivo con la mano per evitare che cada.



Attenzione

Se l'obiettivo è stato spostato con la funzione di regolazione dell'obiettivo, è possibile che sia difficile allentare le viti. In tal caso, regolare lo spostamento dell'obiettivo nella posizione centrale (pagina 11).

*1: solo VPL-FX500L

警告

为减少火灾或电击危险，请勿让本设备受到雨淋或受潮。

为防止触电严禁拆开机壳，维修请咨询具备资格人士。

警告

此设备必须接地。

警告

在安装此设备时，要在固定布线中配置一个易于使用的断电设备，或者将电源插头与电气插座连接，此电气插座必须靠近该设备并且易于使用。

在操作设备时如果发生故障，可以切断断电设备的电源以断开设备电源，或者断开电源插头。

注意

为安全起见，请勿将可能有过高电压的外围设备配线用连接器连接到本端口上。按照本端口的说明操作。

警告

- 1 请使用经过认可的电源线（3 芯电源线）/ 设备接口 / 带有接地点的插头，并且都要符合所在国家的安全法规。
- 2 请使用符合特定额定值（电压、电流）的电源线（3 芯电源线）/ 设备接口 / 插头。

如果在使用上述电源线 / 设备接口 / 插头时有任何疑问，请咨询合格的维修人员。

重要

设备铭牌位于底部。

【电池使用安全须知】

- 不得将电池充电。
- 不得将电池投入火中，加热、分解或改造。
- 应使用指定种类的电池。
- 应使用推荐期限内的电池。
- 应按极性正确安装电池。
- 应及时取出耗尽电池。
- 不得将电池新旧混用。
- 不得将电池弃于水、海水，或弄湿。
- 不得将电池放在小孩容易触及的地方。
- 严禁直接焊接电池。
- 应正确安装电池以防止电池短路。

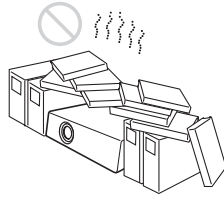
警告

此为 A 级产品。在生活环境中，该产品可能会造成无线电干扰。在这种情况下，可能需要用户对干扰采取切实可行的措施。

使用前须知

安全须知

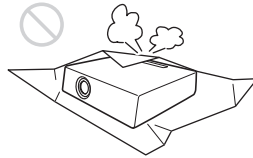
- 请检查本机的工作电压是否与当地的供电电压一致。如果需要电压适配器，请向 Sony 公司专业技术人员咨询。
- 万一有液体或固体落入机壳内，请拔下本机的电源插头，并请 Sony 公司专业技术人员咨询检查后方可继续使用。
- 数日不使用本机时，请将本机的电源插头从墙上电源插座拔出。
- 拔电源线时，请手持插头将其拔出。切勿拉扯电线本身。
- 墙上电源插座应安装于设备附近使用方便的地方。
- 即使本机的电源已经关闭，只要其插头还连接在墙上电源插座上，本机便未脱离交流电源。
- 投影灯点亮时，请不要直视镜头。
- 请不要将手或物品放在通风孔附近，注意排出的空气较热。
- 当您调节本机的高度时，小心不要让调节器夹到您的手指。不要在调节器伸出的状态下用力按压投影机的顶部。
- 搬运本机时，请务必必要由两个人握紧本机的两边。
- 避免使用带低压限制的延长线，否则可能造成短路和人身事故。
- 在移动安装于地板上的投影机时，不要将手指卡入装置和地面之间。
- 小心避免将手指卡入冷却扇中。
- 投影机箱打开和箱盖打开时，不得搬运投影机。
- 不得将本机安装在靠近电暖炉或排气管等热源的位置，也不得放置于易受阳光直射、灰尘过多、潮湿、机械振动或冲击的位置。
- 请勿自行将投影机安装在天花板或自行拆移。必须请 Sony 公司专业技术人员（收费）。
- 如果通风孔堵塞而造成内部热量蓄积，可能导致火灾或损坏本机。若要保持通风良好并防止内部热量蓄积，请遵守以下事项：
 - 请在本机周围留出 30 cm 以上的空间（第 4 页）。



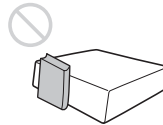
- 请避免使用物品遮盖通风孔（排气 / 进气）。



- 请勿将本机放置于出厂包装纸、软布、纸、垫子或纸片等物品表面上。通风孔可能会吸入这些物品。

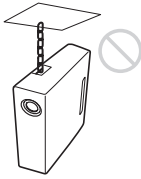


- 在投影期间请勿在镜头面前放置可能会遮挡光线的物品。来自光线的热量可能会造成物品损坏。请使用图像静音功能停止投影。

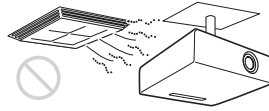


CS

- 请勿将安全棒用于防止偷窃或安装本机。如果使用安全棒提起本机或悬挂本机，可能会造成本机掉落和损坏，并可能导致人员受伤。



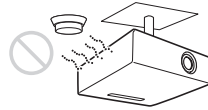
- 请避免将本机安装在受空调的冷暖风直接吹拂的地方。在这样的场所安装可能会由于湿气凝结或温度升高而导致本机故障。



致经销商

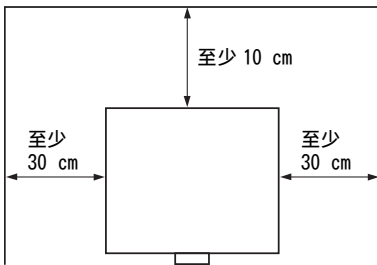
- 将投影机安装在天花板上时，必须使用 Sony PSS-630 投影机悬挂支撑。
- 当安装至天花板时，务必牢牢固定箱盖。

- 避免将本机安装于温度或烟雾传感器附近。在这样的场所安装可能会导致传感器的误动作。

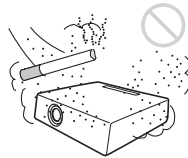


安装须知

- 安装本机时，请在墙壁等与本机之间留出如图所示空间。



- 勿将本机安装在多尘或多烟雾的环境中。否则，空气滤网会被堵塞，并可能导致本机故障或损坏。



- 请避免在本机水平倾斜 15 度以上时使用本机。



- 请避免在温度或湿度非常高，或温度非常低的场所使用本机。



- 当在海拔 1500 米或更高的地区使用投影机时，请将“安装设定”菜单中的“高海拔高度模式”设置为“开”。当在高海拔地区使用本机时，如果没有设定此模式，可能会产生不良的影响，诸如降低某些组件的可靠性。
- 正确设定安装菜单上的“安装位置”以适合安装角度。如果继续使用错误设定可能会影响组件的可靠性。

关于清洁镜头和机壳

- 清洁前务必断开交流电源线与交流电源插座的连接。
- 如果使用脏布擦拭本机，可能会刮伤机壳表面。
- 如果本机暴露于杀虫剂等挥发性物质中或本机长时间与橡胶或乙烯基树脂产品接触，本机的表面涂层会被破坏或脱落。
- 请勿用手触摸镜头。

- 清洁镜头表面：
请用餐巾纸或软布轻轻擦拭镜头。使用稍微浸过水的软布可以擦除顽固的污渍。切勿使用酒精、苯或稀释剂等溶剂，或者酸性、碱性清洁剂或洗擦剂以及化学清洁布。
- 清洁机壳：
使用软布轻轻擦拭机壳。使用稍微浸过中性清洁剂并拧干的软布可以擦掉顽固的污渍，然后使用柔软的干布进行擦拭。切勿使用酒精、苯或稀释剂等溶剂，或者酸性、碱性清洁剂或洗擦剂以及化学清洁布。

关于照明

为了获得最佳图像，不应该让屏幕的前面暴露在直射照明或阳光下。

关于 LCD 投影机

本 LCD 投影机采用高精密度技术制造。然而，可能会在 LCD 投影机的图像上持续显示微小的黑点和/或亮点（红色、蓝色或绿色）。这是制造过程的正常结果，不代表故障。
并且，当您使用多台 LCD 投影机投影在一个屏幕上时，即使是相同型号，投影机间的色彩再现可能会有不同，因为各个投影机的色彩平衡可能设置各异。

屏幕

当在不平整的表面使用屏幕时，根据屏幕与本机之间的距离或变焦放大倍数的不同，极少数情况下可能会在屏幕上出现条纹图案。这并非本机的故障。

冷却扇

投影机内部装有的冷却扇可以防止内部温度升高，但稍微有些噪声。这是制造过程的正常结果，并不表明出现故障。如果出现异常噪声，请向 Sony 公司专业技术人员咨询。

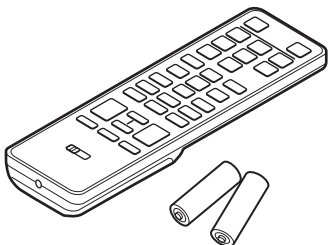
投影灯

用作光源的投影灯内含具有很高内压的汞。高压汞灯具有下列特性：

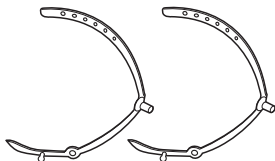
- 随着投影灯使用时间的增加，其亮度将会降低。
- 敲打投影灯可能会导致投影灯破损并伴有响声，随着投影灯使用时间的增加，投影灯会损坏或老化。投影灯可能会无法点亮并可能烧坏。
- 投影灯的寿命根据各投影灯的个体差异或使用条件而有所不同。因此，投影灯在到达指定的可使用时间之前就可能破损或无法点亮。
- 投影灯也可能在超过了可使用时间才破损。如果投影图像上显示更换信息，即使投影灯仍可以正常点亮，也请尽快更换投影灯。

检查随机附件

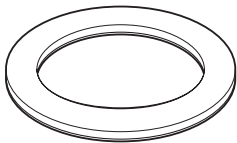
RM-PJ19 遥控器 (1)
AA 尺寸 (R6) 电池 (2)



交流电源线 (1)
电缆束带 (2)



电缆扎带固定座 (1) (仅限
VPL-FH500L)
透镜附件螺丝 (4)
透镜间隙盖 (1)



快速参考手册 (本手册) (1)
安全标签 (1)
使用说明书 (CD-ROM) (1)

使用 CD-ROM 手册

将附带的 CD-ROM 插入电脑的 CD-ROM 驱动器，片刻后 CD-ROM 会自动启动。选择想要阅读的使用说明书。如果 CD-ROM 没有自动启动，请打开 CD-ROM 中的“index.htm”文件。电脑中必须安装有 Adobe Acrobat Reader 5.0 或更高版本才能阅读 CD-ROM 中存储的使用说明书。

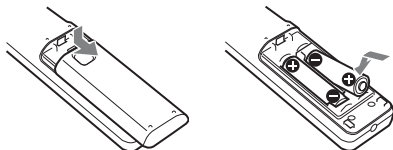
安装电池

附送两节 AA (R6) 遥控器电池。
为避免爆炸危险，请使用 AA (R6) 锰电池或碱性电池。

- 1 取下盖子，然后按照正确极性装入两节 AA (R6) 电池 (附带)。

在按的同时滑动盒盖。

务必从 ⊖ 极安装电池。



- 2 重新装上盒盖。

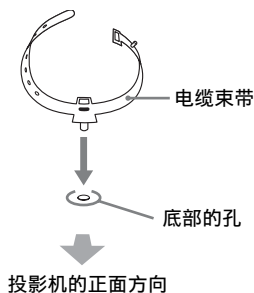
注意

如果更换的电池不正确，就会有爆炸的危险。只更换同一类型或制造商推荐的电池型号。

处理电池时，必须遵守相关地区或国家的法律。

使用电缆束带

- 1 将附带的电缆束带对准投影机正面的水平方向，然后将电缆束带插入底部的孔。务必将电缆束带完全插入直至听到喀嗒声。



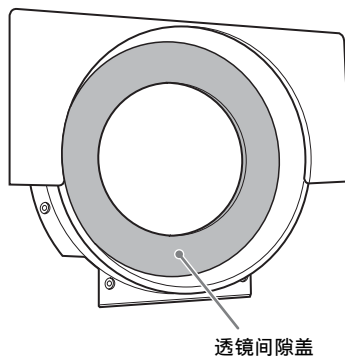
- 2 将电缆和电线捆绑在安装的电缆束带中。

拆下电缆束带时

将电缆束带转动 90 度。

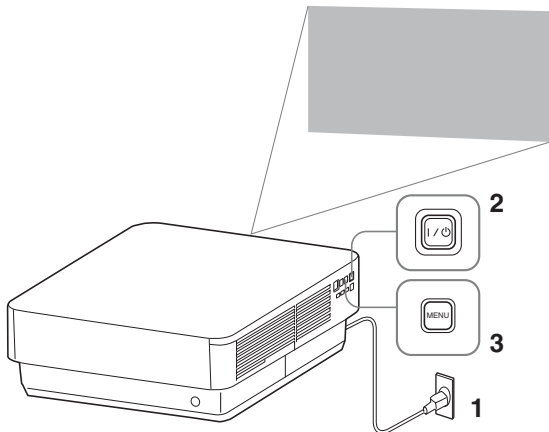
使用透镜间隙盖

如果将小口径透镜安装到投影机，可能会看到投影机内部。在此情况下，将附送的透镜间隙盖如图所示安装到前面板。

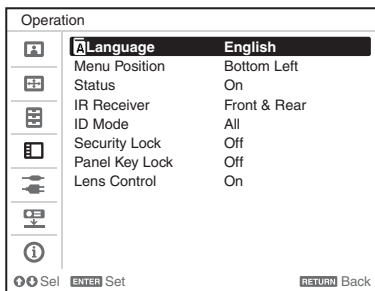


选择菜单语言

菜单、信息等显示语言的出厂设定为英文。
若要更改画面显示语言，请按以下步骤操作：



- 1 将交流电源线插入墙上电源插座。
- 2 打开投影机。
按主机上的 I/O 键或遥控器上的 I 键。
- 3 按 MENU 键显示菜单。
如果画面显示模糊，请调节投影图像的聚焦、尺寸和位置（第 10 页）。
- 4 选择菜单语言。



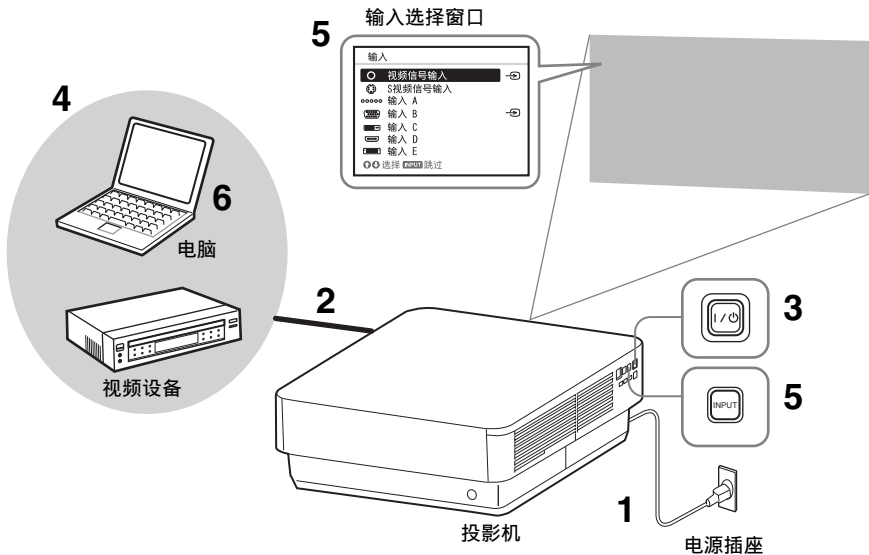
- ① 按 \uparrow 或 \downarrow 键选择 Operation (操作设定) 菜单，然后按 ENTER 键。
- ② 按 \uparrow 或 \downarrow 键选择 “Language (语言)”，然后按 ENTER 键。

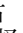
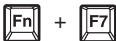
- ③ 按 \uparrow / \downarrow / \leftarrow / \rightarrow 键选择一种语言，然后按 ENTER 键。

- 5 按 MENU 键关闭菜单画面。

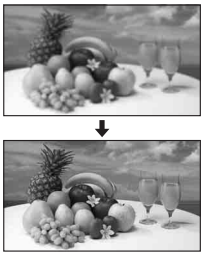

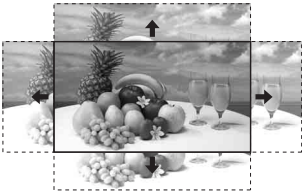
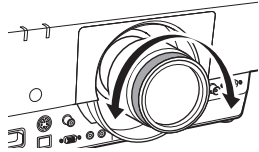
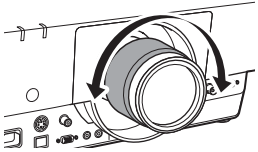
投影图像

投影的图像大小视投影机与银幕之间的距离而定。安装投影机以便投影的图像符合银幕大小。有关投影距离与投影图像大小的详细说明，请参见“投影距离和镜头移位范围”（使用说明书）。



- 1 将交流电源线插入墙上电源插座。
- 2 将所有设备连接至投影机。
- 3 打开投影机。
按投影机上的 I/⏻ 键或遥控器上的 I 键。
- 4 打开连接的设备。
- 5 选择输入源。
按投影机上的 INPUT 键显示输入选择窗口。反复按 INPUT 键或 ▲/▼ 键选择要投影的图像。输入信号时信号图标  出现在输入选择窗口内的右侧。使用遥控器上的直接输入选择键也可以选择输入源。
- 6 通过改变电脑的设定将电脑切换为输出到外接显示器。
视电脑类型而定，将电脑切换到输出至投影机的方法各不相同。
(例如)

- 7 调节投影图像的聚焦、画面大小和画面位置。

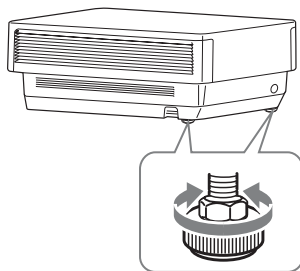
调节投影图像的聚焦、画面大小和画面位置

聚焦	画面大小（缩放）	画面位置（镜头移位）
		
<p>当安装电子聚焦镜头时 按投影机或遥控器上的 FOCUS 键，然后按 \leftarrow/\rightarrow 键 (或 \uparrow/\downarrow 键) 调整聚焦。 当安装手动聚焦镜头时 转动聚焦环调节聚焦。</p> 	<p>当安装电子变焦镜头时 按投影机或遥控器上的 ZOOM 键，然后按 \leftarrow/\rightarrow 键 (或 \uparrow/\downarrow 键) 调整尺寸。 当安装手动变焦镜头时 转动变焦环调整尺寸。</p> 	<p>按投影机或遥控器上的 SHIFT 键，然后按 $\uparrow/\downarrow/\leftarrow/\rightarrow$ 键调整 位置。</p> <p>若要将镜头返回到投影图像的 中心位置 请在调整时按遥控器上的 RESET 键。</p>

用调节器调节投影机的倾斜度

如果投影机安装在平整的表面，且投影位置偏低，则可以使用调节器进行调节。若要修正投影图像的梯形失真，请使用梯形失真校正功能。

您也可以通过从调节器拆下螺母来放宽调节范围。



注意

- 小心不要让投影机压到您的手指。
- 请不要在调节器延伸的状态下用力按压投影机的顶部。这可能会引起故障。
- 由于梯形失真校正调节是电子修正，会发生图像质量下降。

显示图案以便调节图像

您可用遥控器上的 PATTERN 键显示图案以便调节投影图像。再次按 PATTERN 键可恢复为上一图像。

关闭电源

- 1 按主机上的 I/⏻ 键或遥控器上的 ⏻ 键。

如果按主机上的 I/⏻ 键会出现消息。根据消息再次按此键。风扇继续运行一段时间以减少内部热量。

- 2 拔掉电源插座中的交流电源线。

在冷却扇停止运转前，您可拔下交流电源线。

注意

若要在关闭投影机后移动投影机，在拔掉交流电源线之前务必等到风扇停止。风扇停止之前拔下交流电源线可能会造成故障。

删除确认消息

如果按了除主机上的 I/⏻ 键或遥控器上的 ⏻ 键以外的任何键，或一段时间内未按任何键，则此消息将消失。

按主机上的键关闭电源，而不显示确认信息

按住主机上的 I/⏻ 键数秒钟。

指示灯

指示灯能用于检查投影机的状态并通知您投影机运行异常。如果投影机呈现异常状态，请依照下表查找问题。

ON/STANDBY 指示灯

状态	含义 / 解决方法
红色点亮	投影机处于待机模式。
绿色闪烁	<ul style="list-style-type: none">• 投影机电源接通后投影机准备操作。• 关闭投影机电源后，投影灯冷却。
绿色点亮	投影机电源开着。
橙色点亮	投影机处于节电模式（投影灯熄灭）。
红色闪烁	投影机处于异常状态。用闪烁次数表示症状。根据以下指导查找问题。如果重新出现此症状，请向 Sony 公司专业技术人员咨询。
闪烁两次	内部温度异常升高。检查以下事项。 <ul style="list-style-type: none">• 检查通风孔是否堵塞。• 检查空气滤网是否阻塞。• 检查是否正确选择了安装设定菜单上的“安装位置”。
闪烁六次	拔掉电源插座中的交流电源线。确认 ON/STANDBY 指示灯熄灭后，重新将电源线插进电源插座，然后打开投影机。
其它闪烁次数	请向 Sony 公司专业技术人员咨询。

LAMP/COVER 指示灯

状态	含义 / 解决方法
红色闪烁	用闪烁次数表示症状。根据以下指导查找问题。
闪烁两次	后面板或空气滤网装置安装不牢固。
闪烁三次	投影灯温度异常升高。关闭电源，并等投影灯冷却后再打开电源。如果此症状重新出现，则投影灯可能已烧坏。在此情况下，请更换新的投影灯。
闪烁六次	镜头未安装在投影机上。

更换投影灯

如果投影图像上显示的消息或 LAMP/COVER 指示灯通知您须更换投影灯，则请更换新的投影灯。

投影机采用两个投影灯。在更换前，请确认要更换的投影灯。

使用 LMP-F330 投影灯（非附带）进行更换。

注意

- 关闭投影机电源后，投影灯的温度仍然很高。如果触摸投影灯，手指可能会被烫伤。更换投影灯时，请在关闭投影机电源后至少等候 1 个小时让投影灯充分冷却。
- 请勿在取下投影灯后让金属或易燃物进入投影灯更换插槽，否则可能会导致触电或火灾。请勿将手放进插槽内。
- 如果投影灯破损，请联系 Sony 公司专业技术人员。请勿自行更换投影灯。
- 取下投影灯时，请务必抓住指定部位并将其径直拉出。如果您触碰投影灯指定部位以外的其他部位，则您可能会被烫伤或受伤。如果在投影机倾斜时拉出投影灯，万一投影灯损坏，碎片可能散落并导致人身伤害。

开始操作之前

投影机采用两个投影灯。

查看 LAMP/COVER 指示灯的闪烁次数。

可提示您要更换投影灯。

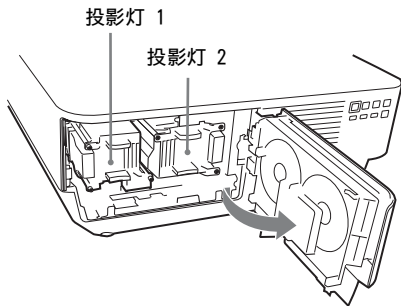
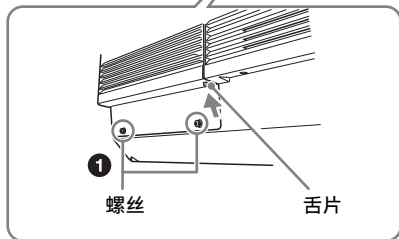
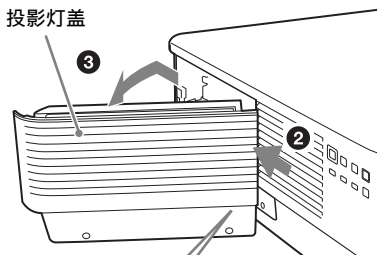
闪烁三次：更换投影灯 1。

闪烁四次：更换投影灯 2。

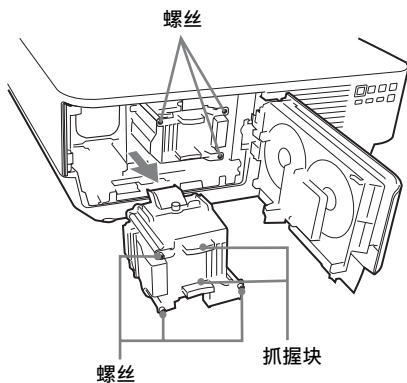
闪烁五次：更换投影灯 1 和投影灯 2。

1 关闭投影机电源并从电源插座拔出交流电源线。

2 当投影灯已充分冷却后，松开侧面板上投影灯盖的两个螺丝 (1)，通过舌片将投影灯盖稍稍滑动到后面 (2)，然后打开投影灯盖 (3)。



- 3 松开投影灯上的三个螺丝，然后握住投影灯抓握块将其拉出。



注意

投影灯 1 和投影灯 2 的类型相同。两灯以背对方向安装。取下时，请注意各投影灯的方向。

- 4 将新的投影灯完全插入，使其固定到位。拧紧三个螺丝。

- 5 关上投影灯盖，拧紧 2 个螺丝。

注意

- 如果固定投影灯的螺丝松开，则无法关闭投影灯盖。
- 确保投影灯和投影灯盖按原样牢固安装。否则将无法打开投影机电源。

投影灯更换完成时

更换空气滤网盒。

更换空气滤网盒

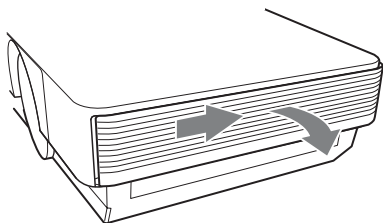
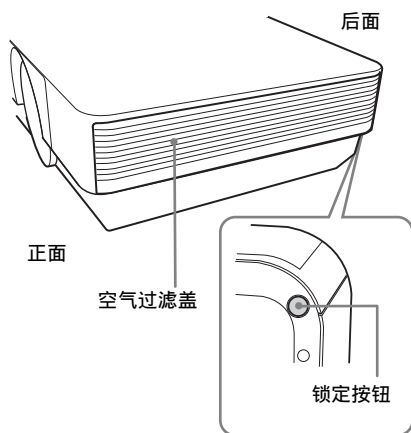
更换投影机灯后，请更换空气滤网盒。

更换空气滤网盒时，请更换随更换投影机附送的所有 4 个空气滤网盒。

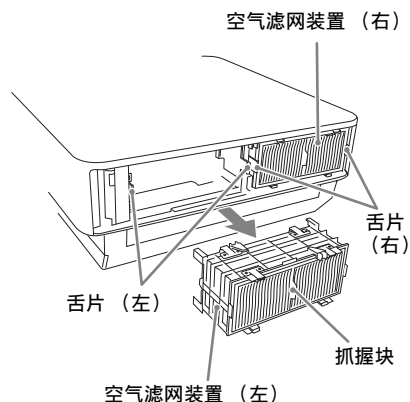
注意

如果您没有更换空气滤网盒，则灰尘可能会积聚而造成堵塞。因此，本机内部的温度可能会升高而造成故障或火灾。

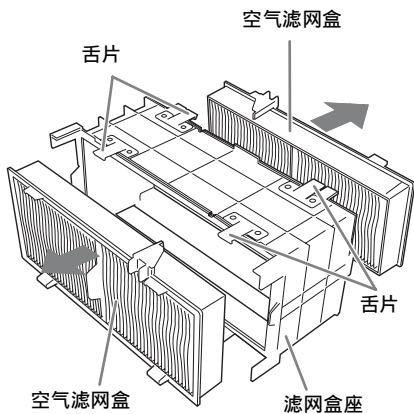
- 1 务必断开交流电源线的连接。
- 2 当按住锁定按钮时轻轻滑动空气滤网盖以取下空气滤网盖。



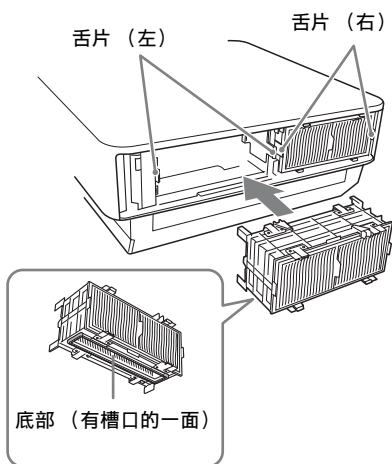
- 3 当逐个推出两侧的舌片时，通过抓住空气滤网装置的抓握块将空气滤网盒笔直拉出。



- 4 从空气滤网装置上取出四个空气滤网盒（每个空气滤网装置各两个），并将新盒装至本装置。将空气滤网盒安装到滤网盒座时，将空气滤网盒完全推入直至滤网盒座的舌片卡住到位（每个空气滤网盒 4 点，总共 8 点）。两个空气滤网装置安装在右侧和左侧位置。



- 5** 将空气滤网装置装回投影机。
如下图所示，空气滤网装置的顶部和底部形状不同。安装时，请务必注意方向。



将空气滤网装置完全滑入直至投影机上的舌片卡住到位（每个空气滤网装置 2 点，总共 4 点）。

- 6** 关闭空气滤网盖。

注意

必须牢固安装空气滤网装置；如果未盖紧，则无法打开电源。

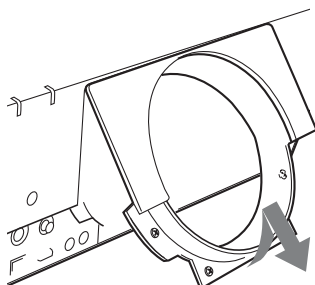
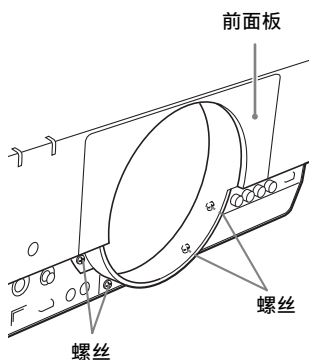
安装 / 拆除投影镜头

注意

- 拆除 / 安装投影镜头之前，先关闭投影机电源并从电源插座中拔掉交流电源线。
- 请小心，切勿掉落投影镜头。
- 尽量避免投影机悬吊安装在天花板上的情况下拆卸 / 安装镜头。
- 避免触摸镜头表面。
- 可以使用的投影镜头和镜头适配器，请参见“规格”。

安装

- 1 松开固定前面板的四个螺丝向前拆下前面板。



- 2 进行使用投影镜头所需的准备工作。

VPLL-FM22/ZM32/ZM42/ZM102:

- A 取下补偿玻璃（第 18 页）

VPLL-FM21*1/ZM31*1/ZP41/FM22/
ZM32/ZM42/ZM102:

- B 安装投影镜头适配器
（第 19 页）

VPLL-ZM101*1:

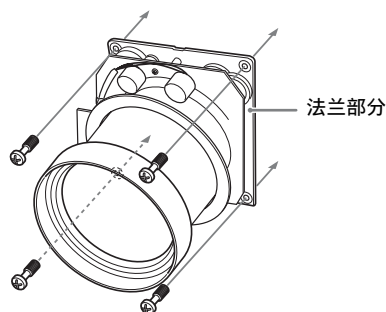
- B 安装投影镜头适配器
（第 19 页）

- C 安装遮光片（第 21 页）

VPLL-4008/Z4015/Z4019/Z4025/
Z4045:

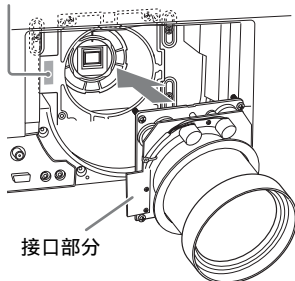
无需将投影镜头适配器安装至投影机。

- 3 将四个螺丝（随投影机附送）插入投影镜头的法兰部分。



- 4 将投影机上的接口与投影镜头上的接口对准，然后将镜头插入到底直至固定到位。

接口部分



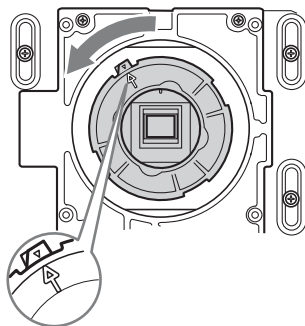
- 5 将步骤 3 中安装的四颗螺丝拧紧。
- 6 重新装上前面板，并拧紧四个螺丝。

A VPLL-FM22/ZM32/ZM42/ZM102: 取下补偿玻璃

将投影镜头安装至投影机上前，需要从投影机的镜头安装部分取下补偿玻璃。

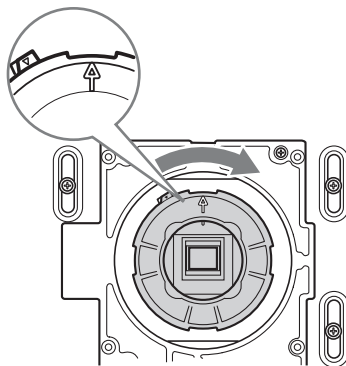
取下补偿玻璃

如图所示将补偿玻璃逆时针转动，然后将其朝自己身体侧拉出。



安装补偿玻璃

将玻璃上的箭头标记与投影机镜头安装部分的标记（▽）对准并插入补偿玻璃，然后顺时针转动玻璃。

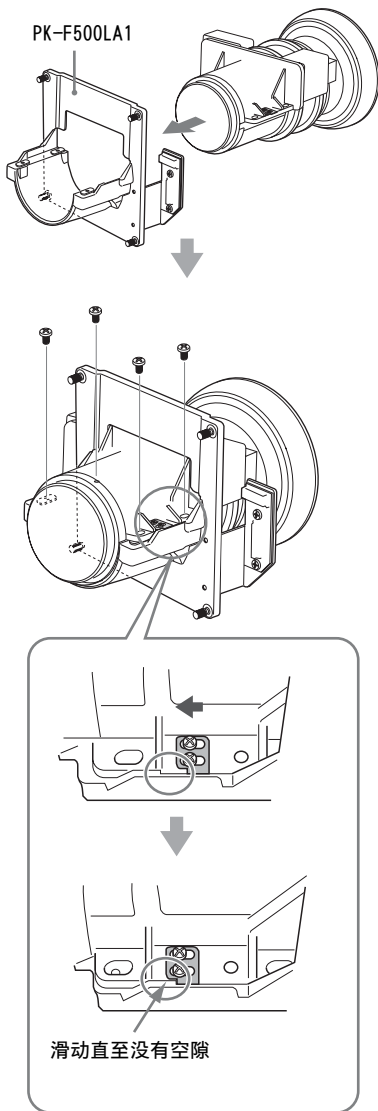


B VPLL-FM21*1/ZM31*1/ZP41/FM22/
ZM32/ZM42/ZM101*1/ZM102: 安装投影
镜头适配器

将投影镜头装至投影机前，需要将镜头适配器安装至投影镜头上。

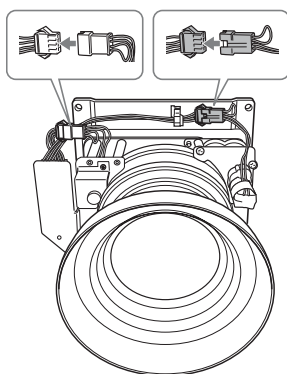
如图所示将投影镜头插入镜头适配器，并用随镜头适配器自带的四个螺丝拧紧。

对于 VPLL-FM21*1/ZM31*1/ZP41/ZM101*1
使用 PK-F500LA1 镜头适配器。



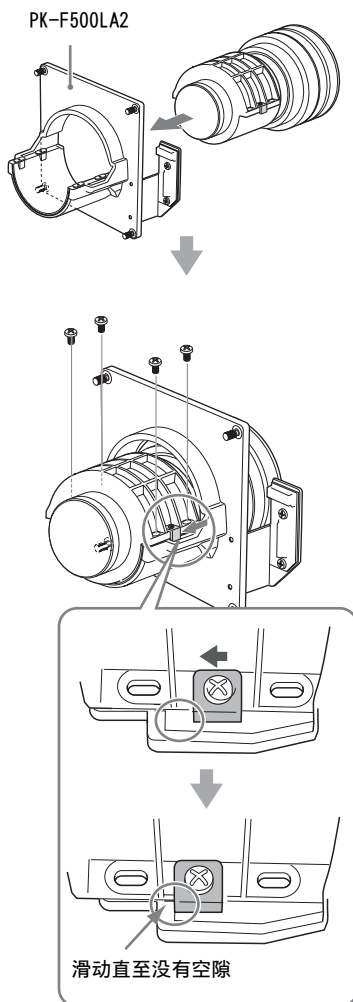
安装 VPLL-ZP41 时

如图所示连接镜头适配器和投影镜头之间的两个接口。



对于 VPLL-FM22/ZM32/ZM42/ZM102

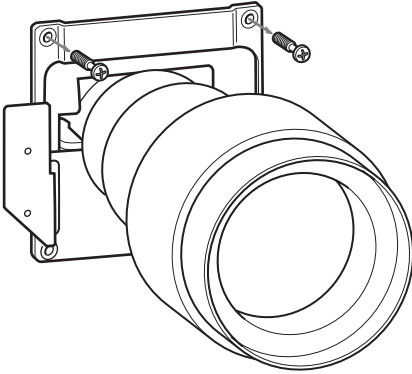
使用 PK-F500LA2 镜头适配器。



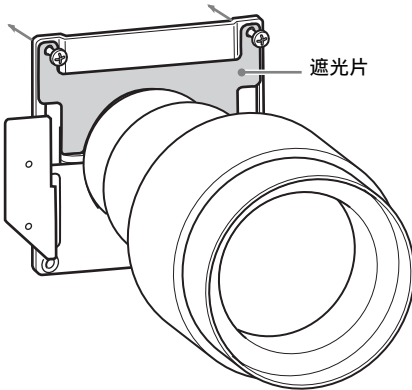
C VPLL-ZM101*1: 安装遮光片

将投影镜头装至投影机前，需要在安装镜头适配器后安装随镜头适配器附带的遮光片。

- 1 从镜头适配器上取下两个螺丝。

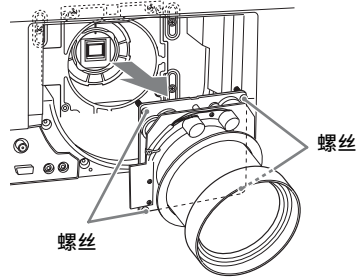


- 2 如图所示将遮光片装至投影镜头，并用两个螺丝拧紧。



拆除

- 1 松开固定前面板的四个螺丝
(1)，并向前拉出取下前面板
(2)。
- 2 松开固定投影镜头的四个螺丝，然后将镜头笔直拉出。
当松开螺丝时，用手托住镜头以免其跌落。



注意

如果镜头经过镜头移位调节而已经移位，则螺丝可能太过紧缩而无法松开。此时，请进行调节以将镜头移位至中心位置（第 10 页）。

*1: 仅限 VPL-FX500L。

